



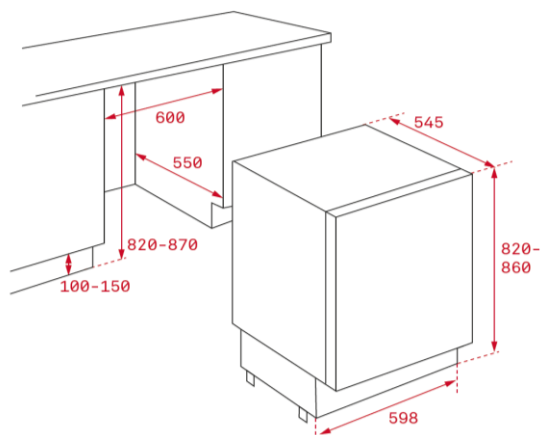
Características

Frigorífico integrable bajo encimera

- Sistema de integración Door to Door con bisagras independientes del mueble. Puerta fija
- Sistema antibacterias en la goma de cierre
- Termostato regulable
- Tres bandejas de cristal de seguridad regulables en altura
- Dos balcones en puerta
- Iluminación LED
- Puertas reversibles con apertura 90°
- Clasificación energética A++
- Capacidad total: 130 litros brutos
- Capacidad frigorífico: 128 litros netos

Color	Referencia	EAN 13
• Blanco	113470001	8434778014082

Dibujo técnico



Datos técnicos

• Potencia, W:	65
• Potencia resistencia desescarche, W:	-
• Número de estrellas en congelador:	-
• Poder de congelación, Kg/24 h:	-
• Autonomía congelador, horas:	-
• Consumo de energía diario, kWh/día:	0,252
• Consumo de energía anual, kWh/año:	92
• Nivel sonoro, dBA:	35
• Clasificación climática:	SN-T