



TGI2 120 D Congelador integrable bajo encimera A+



Easy 90



Eficiencia
energética A+

DESCRIPCIÓN

Congelador integrable bajo encimera A+

GAMA

Total

COLORES



REFERENCIA

REF. 113500001
EAN. 8434778014136



TEKA

TGI2 120 D

CARACTERÍSTICAS

Sistema de integración Door to Door con bisagras independientes del mueble. Puerta fija
Control electrónico con display
Congelación rápida
Sistema antibacterias en la goma de cierre
Termostato regulable
Tres cajones independientes
Cubitera y compartimento para hielo
Piloto de congelación rápida
Puertas reversibles con apertura 90º
Clasificación energética A+
Capacidad total: 96 litros brutos
Capacidad congelador: 87 litros netos

DIMENSIONES

Altura del producto (mm): 818

Anchura del producto (mm):

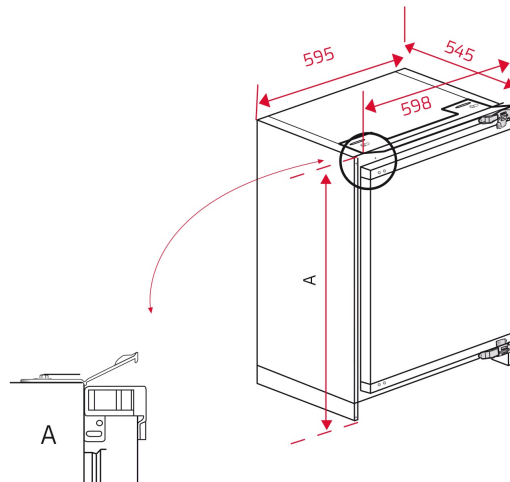
595

Profundidad del producto

(mm): 545

Longitud del producto (mm):

Peso del producto (Kg): 34



A (mm)	820 - 870 mm
C (mm)	100 - 150 mm

ESPECIFICACIONES TÉCNICAS

MEDIDAS DE AJUSTE

Built-in Ancho (mm): 0

Incorporado en profundidad (mm): 0

Incorporado Altura (mm): 0

Incorporado en el nicho (cm): 82

HOJA DE PRODUCTO

Sistema de refrigeración: DEFROST

Clase energética: A+

Capacidad bruta total (l): 96

Capacidad del congelador (l): 87

Clasificación del congelador: 4

Capacidad de congelación: 6

Consumo anual (kWh/año): 183

Tiempo de elevación de la temperatura (horas): 19

Clase climática: SN/T

Potencia sonora (dB): 36

SUMINISTRO DE ENERGÍA

Frecuencia (Hz): 50

Fuente de alimentación (V): 230

CARACTERÍSTICAS

Potencia (W): 75
Consumo energético al día (kW): 0,501
Enchufe: European
Longitud del cable (cm): 1.93

LUCES INDICADORAS DE CONTROL

Tipo de instalación: Integrable
Control electrónico: Sí
Termostato ajustable electrónico: Sí
Tratamiento antibacteriano: NO
Función de congelación rápida: Sí
Puerta reversible: Sí

EQUIPAMIENTO

Congelador con indicador de funcionamiento: Sí
Indicador de congelación rápida: Sí

Junta antibacteriano: Sí
Bandeja cubitera extraíble: 1
Patas delanteras ajustables: Sí

