



## Características

### Lavadora - Secadora integrable

- Electrónica con display digital
- **Motor T-Inverter**
- 13 programas de lavado + 2 de secado
- Secado por condensación con sensor de humedad
- Indicadores de programa seleccionado, tiempo restante, temperatura, velocidad seleccionada
- Programación diferida 1-24 horas
- Sistema de control desequilibrios
- Regulación automática del consumo de agua
- Programa ECO, rápido 14', ropa delicada, lana, **lavado a mano**
- Ojo de buey de cristal de 35 cm de diámetro
- Bloqueo de seguridad
- Tambor de acero inoxidable (56 litros)
- Patas regulables en altura
- Clasificación energética: A/A
- Capacidad de lavado / secado: 8 kg / 5 kg
- Selector centrifugado 1.400 ~ 600 rpm
- Potencia nominal máxima: 1.600 W

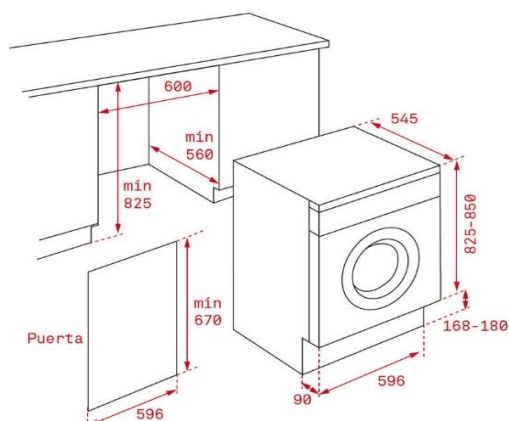
### Color

### Referencia

### EAN

- | Color    | Referencia | EAN           |
|----------|------------|---------------|
| • Blanco | 114030003  | 8434778015409 |

## Dibujo técnico



## Datos técnicos

- |  |          |
|--|----------|
| • Consumo energía lav,cent. y sec. (kWh/ciclo)   | 5,44     |
| • Consumo energía lav. y cent. (kWh/ciclo)       | 1,10     |
| • Consumo agua lav., cent. y sec. (litros/ciclo) | 118      |
| • Consumo agua lav. y cent. (litros/ciclo)       | 57       |
| • Tiempo de lavado y secado (minutos)            | 570      |
| • Consumo energía (4)                            | 1.088    |
| • Consumo agua (4)                               | 23.600   |
| • Consumo energía (5)                            | 220      |
| • Consumo agua (5)                               | 11.000   |
| • Ruido lavado / centrifugado / secado dBA       | 48/75/55 |

(4) Consumo anual típico de una familia de cuatro personas que siempre seca la ropa en la lavadora-secadora (200 ciclos).

(5) Consumo anual típico de una familia de cuatro personas que nunca seca la ropa en lavadora-secadora (200 ciclos).