

iQ500, Lavadora de carga frontal, 9 kg, 1200 rpm WM12US61ES



A+++



Lavadora i-Dos con autodosificación inteligente, varioSpeed y display LED Touch con recomendación de carga.

- ✓ i-Dos: autodosificación inteligente de detergente y suavizante.
- ✓ Motor iQdrive con 10 años de garantía: duradero, silencioso. Resultados perfectos con bajo consumo.
- ✓ Tambor waveDrum para el cuidado de la ropa.
- ✓ Consume hasta un 30% menos energía que la clase A+++ (en un rango de A+++ a D).

Equipamiento

Datos técnicos

Tipo de construcción : Independiente
 Altura de la encimera extraíble (MM) : 850
 Dimensiones del aparato: alto x ancho x fondo (sin puerta) : 845 x 598 x 590
 Peso neto (kg) : 69,985
 Potencia de conexión (W) : 2300
 Intensidad corriente eléctrica (A) : 10
 Tensión (V) : 220-240
 Frecuencia (Hz) : 50
 Certificaciones de homologación : CE, VDE
 Longitud del cable de alimentación eléctrica (cm) : 160
 Clasificación de rendimiento de limpieza : A
 Bisagra de la puerta : Izquierda
 Ruedas de desplazamiento : No
 Código EAN : 4242003893081
 Capacidad de algodón (kg) - NUEVA (2010/30/EC) : 9,0
 Clasificación de eficiencia energética (2010/30/EC) : A+++
 Consumo anual de energía (kWh/annum) - NUEVA (2010/30/EC) : 152,00
 : 0,10
 : 0,50
 Consumo anual de agua (l/año) - NUEVA (2010/30/EC) : 11220
 Eficacia centrifugado : B
 Velocidad máxima de centrifugado (rpm) (2010/30/EC) : 1200
 Duración media del programa algodón a 40° C (mín.) carga parcial (2010/30/EC) : 285
 Duración media del programa algodón a 60° C (mín.) carga completa (2010/30/EC) : 285
 Duración media del programa algodón a 60° C (mín.) carga parcial (2010/30/EC) : 285
 Nivel de ruido en lavado en dB(A) re 1 pW : 48
 Nivel de ruido en el centrifugado en dB(A) re 1 pW : 72
 Tipo de instalación : Independiente



iQ500, Lavadora de carga frontal, 9 kg, 1200 rpm WM12US61ES

Equipamiento

Prestaciones

- Capacidad de carga: 9 kg
- Eficiencia energética: consumo 30% menos que clase A+++
- i-Dos: autodosificación inteligente de detergente y suavizante
- Motor iQdrive con 10 años de garantía
- Display LED touch totalmente táctil con recomendación de carga
- Velocidad máx. de centrifugado: 1200* r.p.m.
- Funciones: i-DOS 2.0, selector de temperatura, varioSpeed, Prelavado, inicio/pausa+carga/exclusión del centrifugado
- Programas especiales: limpieza de tambor, camisas/business, microfibras+impregnación, desaguado/centrifugado, mix, aclarado, express 15/30 min, automático delicado, automático
- Función varioSpeed: permite lavar hasta un 65% más rápido con resultados perfectos.
- Función pausa+carga: añade prendas olvidadas durante el ciclo de lavado.
- Consumo de energía y agua anual: 152 kWh/11220 litros
- Indicación de tiempo restante, estado de programa y fin diferido hasta 24 horas
- Mando selector de programas y temperatura
- Programa eco 40-60
- Nivel de ruido del lavado en dB (A) re 1 pW: 48
- Nivel de ruido del centrifugado en dB (A) re 1 pW: 72
- Volumen del tambor: 63 litros
- Recordatorio de limpieza de tambor
- Paneles laterales antivibración.
- Tecnología waterPerfect: gestión inteligente de agua
- AquaSensor, sensor que analiza el grado de suciedad del agua.
- Protección múltiple de agua
- Control de desequilibrios
- Bloqueo de seguridad para niños.
- Cubeta detergente autolimpiante por delante

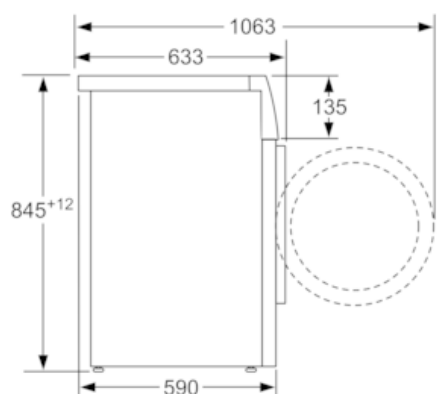
Medidas

- Posibilidad de instalación bajo encimera en muebles de altura 85 cm o más
- Dimensiones (alto x ancho): 84.5 cm x 59.8 cm
- Fondo del aparato: 59.0 cm
- Profundidad de la lavadora, sin incluir la puerta: 63.3 cm
- Profundidad de la lavadora con la puerta abierta: 106.3 cm

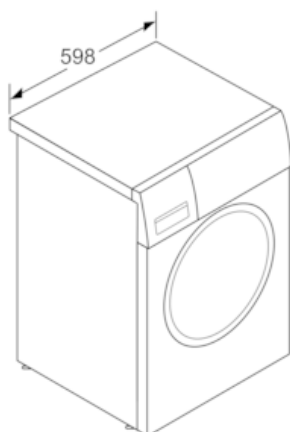
* Los valores son redondeados

iQ500, Lavadora de carga frontal, 9 kg,
1200 rpm
WM12US61ES

Dibujos acotados



Dimensiones en mm



Dimensiones en mm