

Lavadora de carga frontal, 7 kg, 1000 rpm  
3TS771B



### 3TS771B

- Eficiencia energética: 10% menos que A+++.
- Motor ExtraSilencio.
- AquaControl Plus: ajuste de la entrada de agua en función de la carga para obtener los mejores resultados con el mínimo consumo de agua.
- Capacidad: 7 kg.
- Selección de centrifugado de 1000 a 400 r.p.m.\*\* con exclusión de centrifugado final.
- Display LED.
- Indicación de tiempo restante, estado de programa y fin diferido hasta 24 h.
- Programas especiales: Súper rápido 15 min, Rápido/mix.
- Funciones: Aclarado extra, Reducción de centrifugado.
- Función Pausa+carga: apertura de la puerta durante el ciclo de lavado.
- Sistema automático de distribución de ropa: Sensor 3G.
- Cubeta de detergente autolimpiante.
- Paneles laterales antivibración.
- Protección múltiple de agua.
- Bloqueo de seguridad para niños.
- Posibilidad de instalación bajo encimera en muebles de altura 85 cm o más.
- Consumo de energía y agua anual: 157 kWh/9020 litros.
- Potencia sonora lavado/centrifugado: 52/72 dB(A) re 1 pW.

#### Accesorios opcionales

WMZ2200 ACCESORIO LAVADORA

WMZ2381 ACCESORIO LAVADORA

#### Accesorios incluidos

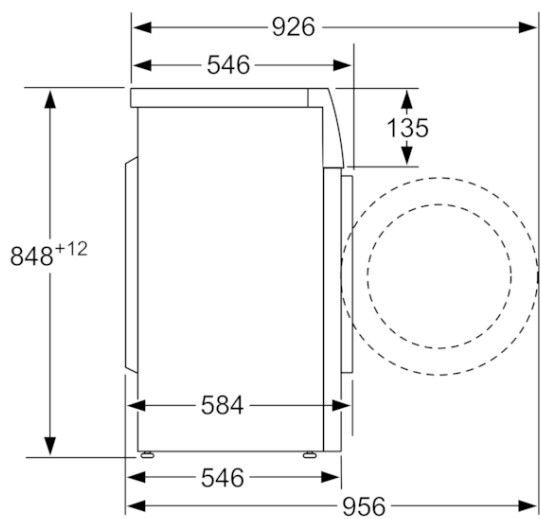
4242006294465

pausa+carga antivibración

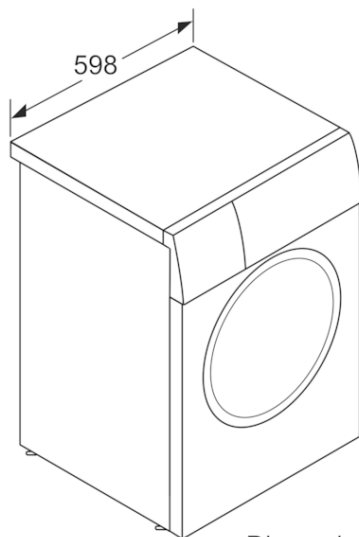


A+++

**Lavadora de carga frontal, 7 kg, 1000 rpm  
3TS771B**



Dimensiones en mm



Dimensiones en mm

**Características**

**Tipo de construcción:** Independiente

**Altura de la encimera extraíble (MM):** 850

**Dimensiones del aparato: alto x ancho x fondo (sin puerta):**  
848 x 598 x 546

**Peso neto (kg):** 68,148

**Potencia de conexión (W):** 2300

**Intensidad corriente eléctrica (A):** 10

**Tensión (V):** 220-240

**Frecuencia (Hz):** 50

**Certificaciones de homologación:** CE, VDE

**Longitud del cable de alimentación eléctrica (cm):** 160

**Clasificación de rendimiento de limpieza:** A

**Bisagra de la puerta:** Izquierda

**Ruedas de desplazamiento:** No

**Código EAN:** 4242006294465

**Capacidad de algodón (kg) - NUEVA (2010/30/EC):** 7,0

**Clase de eficiencia energética (2010/30/EC):** A+++

**Consumo anual de energía (kWh/annum) - NUEVA (2010/30/EC):** 157,00

**: 0,12**

**: 0,50**

**Consumo anual de agua (l/año) - NUEVA (2010/30/EC):** 9020

**Eficacia centrifugado:** C

**Velocidad máxima de centrifugado (rpm) (2010/30/EC):** 1000

**Duración media del programa algodón a 40° C (mín.) carga**

**parcial (2010/30/EC):** 180

**Duración media del programa algodón a 60° C (mín.) carga**

**completa (2010/30/EC):** 210

**Duración media del programa algodón a 60° C (mín.) carga**

**parcial (2010/30/EC):** 210

**Nivel de ruido en lavado en dB(A) re 1 pW:** 52

**Nivel de ruido en el centrifugado en dB(A) re 1 pW:** 72

**Tipo de instalación:** Independiente

**2021-01-30**