

**TEKA**

**BROOKLYN 50 M-XP 1B** Fregadero enrasado o de sobre encimera con cubeta de acero inoxidable



Hygiene

**DESCRIPCIÓN**

Fregadero enrasado o de sobre encimera con cubeta de acero inoxidable

**GAMA**

Maestro

**COLORES**

**REFERENCIA**

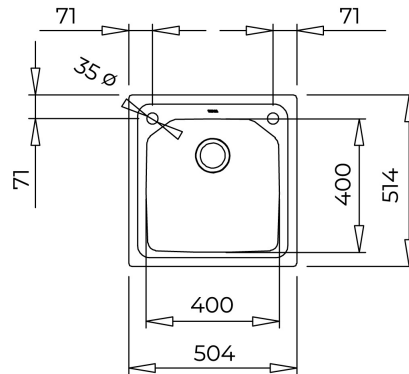
REF. 115000057  
EAN. 8434778019629

**CARACTERÍSTICAS**

Doble posibilidad de instalación: sobre encimera o enrasar  
Fregadero de una cubeta  
Acero inoxidable 18/10  
Desagüe automático con válvula V-control 3 ½" + sifón  
Rebosadero rectangular  
Cestilla exclusiva HelixPRO, más ergonómica y funcional, con  
diseño vanguardista  
Dos orificios de grifería  
SilentSmart, reduce un 50% la rumorosidad  
Profundidad de la cubeta 210 mm  
Mueble de 50 cm



## BROOKLYN 50 M-XP 1B



### DIMENSIONES

**Altura del producto (mm):**

**Anchura del producto (mm):**

514

**Profundidad del producto (mm):**

**Longitud del producto (mm):**

504

**Peso neto (kg):**

### ESPECIFICACIONES TÉCNICAS

#### CUBETA PRINCIPAL

**Longitud de la cubeta principal:** 400

**Anchura de la cubeta principal:** 400

**Profundidad de la cubeta principal:** 210

#### OTRAS CARACTERÍSTICAS

**Material:** Acero inoxidable

**Tipo de instalación:** Encastre Top, Enrasar

**Número de orificios para grifería:** 2

**Tipo de orificio de válvula:** 3½"

#### OTROS

**Base (cm):** 50

#### DISPOSICIÓN DEL FREGADERO

**Cubetas:** 1

#### ACCESORIOS

**Insonorización:** Sí

**SilentSmart:** Sí

**Clips de instalación:** Sí

**Sifón:** Sí

