



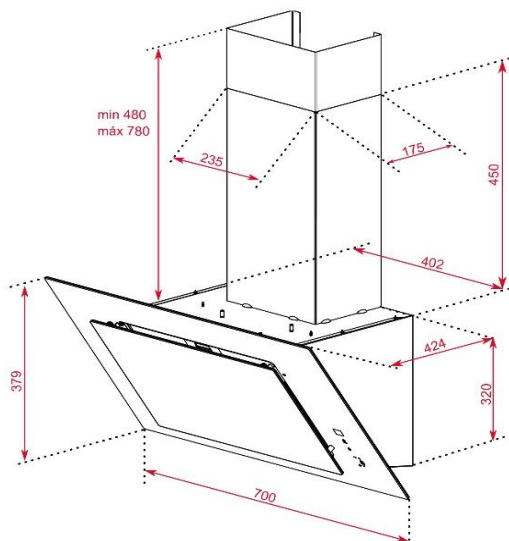
Características

Campana decorativa vertical de aspiración perimetral

- Sistema de aspiración Dual
- Sistema de aspiración perimetral "Contour"
- Mandos digitales Touch Control
- Sistema de apertura del panel frontal mediante pistón
- 2 lámparas LED
- Tres velocidades + intensiva
- **Función aire fresco**
- Indicador digital de velocidad seleccionada
- Programador del tiempo de aspiración
- Filtros metálicos
- Depósito de grasa extraíble
- Indicador luminoso de saturación de filtros
- **Motor blindado de doble turbina ECOPOWER**
- Válvula antirretorno
- Posibilidades de funcionamiento en recirculación:
 - Filtro de carbón con tubo (SET CFH 15200 L2C)
 - Filtro de carbón sin tubo (SET CFH 15200 O2C)
 - Filtro regenerativo con tubo (SET RFH 15200 L2C)
 - Filtro regenerativo sin tubo (SET RFH 15200 O2C)

— MAESTRO

Dibujo técnico



Color	Ancho	Referencia	EAN 13
Cristal blanco	70	112930042	8434778013245

Datos técnicos

• Eficiencia energética	A+
• Flujo de aire (Qmin) m3/h (*)	307
• Flujo de aire (Qmax) m3/h (*)	584
• Flujo de aire (Qboost) m3/h (*)	698
• Potencia sonora (LwA) velocidad Min dBA (*)	61
• Potencia sonora (LwA) velocidad Max dBA (*)	72
• Potencia sonora (LwA) velocidad Boost dBA (*)	74

(*) Reglamento Delegado (UE) n.º 65/2014 de la comisión de 1 de octubre de 2013.