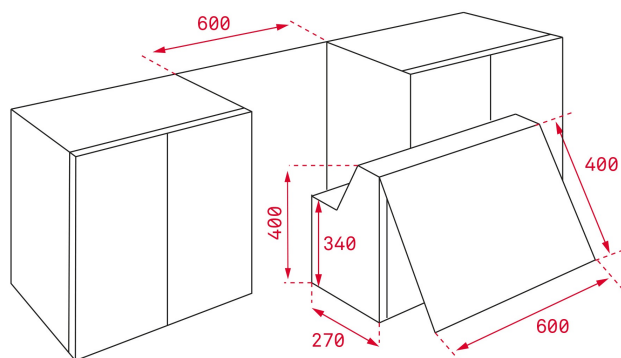




LED



REFERENCIA

REF: 113120003

EAN: 8434778015232

CARACTERÍSTICAS

Mandos mecánicos deslizantes
 2 lámparas LED
 Tres velocidades
 Sistema de apertura mecánica
 Filtros metálicos
 Un motor
 Instalación bajo mueble
 Válvula antirretorno
 Posibilidad de funcionamiento en recirculación (filtro D5C)

DIMENSIONES

Altura del producto (mm): 400

Anchura del producto (mm): 599

Profundidad del producto (mm): 270

Longitud del producto (mm):

Peso neto (kg): 9

ESPECIFICACIONES TÉCNICAS

Clase de eficiencia energética: D

Ruido (LwA) Velocidad mínima (dB): 47

Ruido (LwA) Velocidad máxima (dB): 67

Ruido (LwA) Velocidad de refuerzo (dB): NA

Ø Salida (mm): 120

COLORES



113120003

Blanco