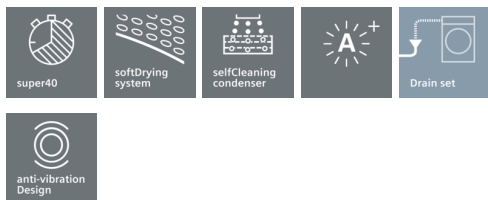


**iQ500**  
**WT47G439ES**  
**Secadora con bomba de calor**  
**Blanco**  
**EAN: 4242003854891**

**A++**



Secadora con bomba de calor y condensador autolimpiante. Seca hasta en 35 minutos más rápido.

- ✓ Condensador autolimpiante: se limpia sólo y mantiene el consumo de energía constante durante la vida útil de la secadora.
- ✓ Tiempos de secado considerablemente más cortos que antes.
- ✓ Clase de eficiencia energética A++.
- ✓ Programa express 40 min: tu colada seca en 40 minutos.
- ✓ Programa especial para prendas "outdoor" y tejidos de microfibras.

### Equipamiento

#### Datos técnicos

Tipo de construcción : Independiente  
 Encimera extraíble : No  
 Bisagra de la puerta : a la derecha  
 Longitud del cable de alimentación eléctrica (cm) : 145,0  
 Altura de la encimera extraíble (MM) : 842  
 Dimensiones aparato (alto, ancho, fondo) (mm) : 842 x 598 x 599  
 Peso neto (kg) : 53,004  
 Gases fluorados de efecto invernadero : No  
 Tipo de refrigerante : R290  
 Unidad herméticamente sellada : Sí  
 Cantidad de gases fluorados (kg) : 0,290  
 Código EAN : 4242003854891  
 Potencia de conexión (W) : 1000  
 Intensidad corriente eléctrica (A) : 10  
 Tensión (V) : 220-240  
 Frecuencia (Hz) : 50  
 Certificaciones de homologación : CE, VDE  
 Capacidad de algodón (kg) - NUEVA (2010/30/EC) : 8,0  
 Programa normal de algodón : Algodón seco armario  
 Clase de eficiencia energética (2010/30/EC) : A++  
 Consumo de energía de secadora eléctrica, carga completa - NUEVA (2010/30/EC) : 1,93  
 Duración del programa estándar de algodón con carga completa (min) : 148  
 Consumo de energía de secadora eléctrica, carga parcial - NUEVA (2010/30/EC) (kWh) : 1,08  
 Duración del programa estándar de algodón con carga parcial (min) : 94  
 Medición de consumo energético anual, secadora eléctrica - NUEVA (2010/30/EC) (kWh) : 233,0  
 Medición de duración del programa (min) : 117  
 Media de la eficiencia de condensación con carga completa (%) : 91  
 Media de la eficiencia de condensación con carga parcial (%) : 91  
 Medición de eficiencia de condensación (%) : 91

#### Accesorios opcionales

WZ20600	CESTO PARA SECADORA
WZ20400	KIT UNION SEC-LAC CON MESA EXTRAIBLE
WZ11410	KIT UNION SECADORA-LAVADORA SIN MESA



**iQ500****WT47G439ES****Secadora con bomba de calor****Blanco****EAN: 4242003854891****Equipamiento****Prestaciones**

- Clase de eficiencia energética A++ dentro del rango A+++ (más eficiente) a D (menos eficiente)
- Capacidad: 8 kg.
- Condensador autolimpiante
- Display LED
- Control electrónico de secado: sensor de humedad
- Indicación de tiempo restante, estado de programa y fin diferido hasta 24 horas
- Programas especiales: acabado lana, mix, microfibras, toallas, temporizado caliente, temporizado frío, lencería, express 40 min, camisas
- Funciones: secado delicado, menos plancha, ajuste de secado.
- Función pausa+carga
- Ciclo especial de enfriamiento antiarrugas de 60 min tras la finalización del programa.
- Tambor de acero inoxidable
- Posibilidad de conexión a desagüe
- Paneles laterales antivibración
- Posibilidad de instalación bajo encimera en muebles de altura 85 cm o más
- Consumo de energía anual: 233 kWh

**Accesorios**

- Tubo para conexión a desagüe

**Medidas**

- Dimensiones (alto x ancho x fondo): 84.2 x 59.8 x 59.9 cm.

- 
- 
- 
-

iQ500

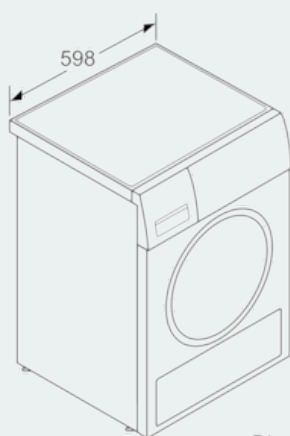
WT47G439ES

Secadora con bomba de calor

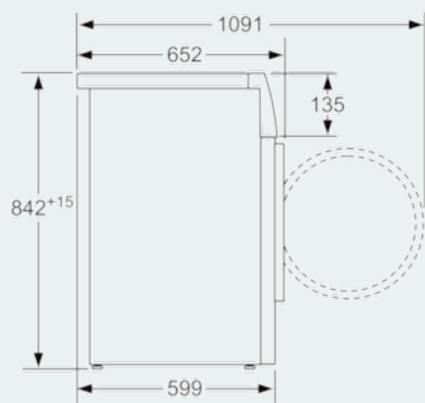
Blanco

EAN: 4242003854891

Dibujos acotados



Dimensiones en mm



Dimensiones en mm