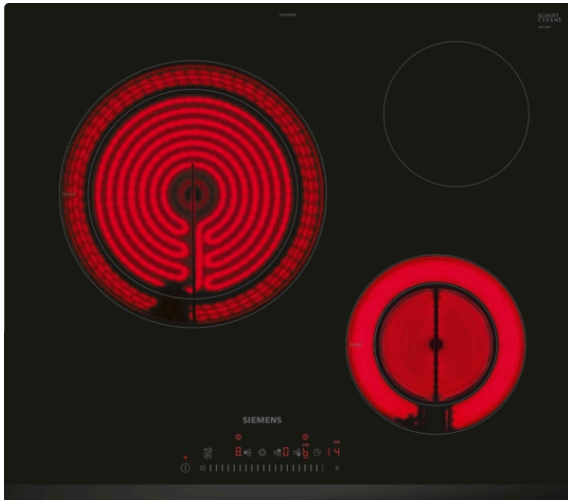


## iQ300, Placa vitrocerámica, 60 cm, negro ET631FKP8E



- ✓ La zona gigante de doble 28 cm permite cocinar con sartenes y cazuelas de gran tamaño.
- ✓ touchSlider: basta con deslizar el dedo suavemente para seleccionar la potencia.
- ✓ powerBoost: hasta un 20 % más de potencia para calentar las ollas en tu placa.
- ✓ El temporizador con desconexión automática apaga la placa transcurrido el tiempo seleccionado.
- ✓ El bloqueo de seguridad evita el encendido accidental de la placa.

### Equipamiento

#### Datos técnicos

Familia de Producto : Placa independiente vitrocerámica

Tipo de construcción : Integrable

Entrada de energía : Eléctrico

Número de posiciones que se pueden usar al mismo tiempo : 3

Dimensiones de instalación necesarias (H x W x D) : 45 x 560-560 x 490-500 mm

Anchura del producto : 592 mm

Dimensiones de instalación necesarias (H x W x D) : 45 x 592 x 522 mm

Medidas del producto embalado : 100 x 750 x 590 mm

Peso neto : 7,8 kg

Peso bruto : 8,5 kg

Indicador de calor residual : Separado

Ubicación del panel de mandos : Frontal de placa de cocina

Material de la superficie básica : Vitrocerámica

Color superficie superior : negro

Certificaciones de homologación : CE, VDE

Longitud del cable de alimentación eléctrica : 100 cm

Código EAN : 4242003898352

Potencia de conexión eléctrica : 5750 W

Tensión : 220-240 V

Frecuencia : 50; 60 Hz



## iQ300, Placa vitrocerámica, 60 cm, negro ET631FKP8E

### Equipamiento

#### Diseño

- 60 cm: espacio para 3 recipientes.
- Terminación con bisel delantero

#### Prestaciones

- Control touchSlider: control directo de la potencia con barra serigrafiada
- 17 niveles de potencia para adaptar la potencia con mayor precisión

#### Flexibilidad de las zonas de cocción.

- Zona gigante doble: utiliza recipientes más grandes en la zona ampliable.
- Zona detrás derecha: 145 mm , 1.2 kw
- Zona doble delante derecha: 120 mm, 180 mm

#### Seguridad

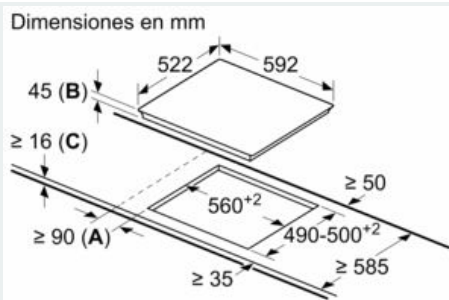
- Indicador de calor residual en 2 niveles
- Seguridad para niños automática o manual
- Función limpieza: bloqueo temporal del control
- Autodesconexión de seguridad de la placa

#### Instalación

- Dimensiones del aparato (A lx An x F mm): 45 x 592 x 522
- Dimensiones de encastre (ancho x fondo x alto mm.): 560 x 490 x 45
- Encimera de espesor mínimo: 16 mm
- Potencia máxima: 5750 W
- Potencia total de la placa limitable.

iQ300, Placa vitrocerámica, 60 cm,  
negro  
ET631FKP8E

Dibujos acotados



- A:** Distancia mínima entre la abertura de la placa y la pared.
- B:** Profundidad de inserción
- C:** Con horno empotrado por debajo, mín. 20, quizás más; ver requisitos dimensionales para el horno.