

Horno compacto, 60 x 45 cm, Acero inoxidable
3CB4130X2



3CB4130X2

- Diseño Serie Acero
- Puerta abatible
- Clase de eficiencia energética A, dentro del rango A+++ a D
- Control Comfort de fácil uso
- Mandos ocultables
- Gradas cromadas de fácil acceso para la bandeja y la parrilla
- Aqualisis manual
- Multifunción 7 funciones: Aire caliente 3D Profesional, Aire caliente suave, Horno de leña, Hornear, Solera, Turbo grill, Grill total
- Reloj electrónico con programación de inicio y paro de cocción
- Pre calentamiento rápido
- Esmalte antiadherente Titan de alta resistencia y fácil limpieza
- Iluminación interior halógena
- Accesorios incluidos: bandeja profunda, parrilla

Accesorios opcionales

3HZ530000 Bandejas Dúo

3HZ532010 Bandeja con recubrimiento antiadherente

3HZ538000 Raíles Flex

Accesorios incluidos

4242006301316

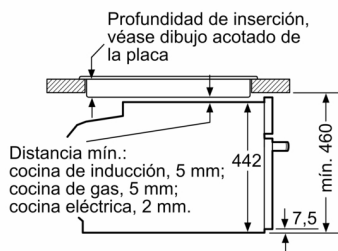


Horno compacto, 60 x 45 cm, Acero inoxidable 3CB4130X2

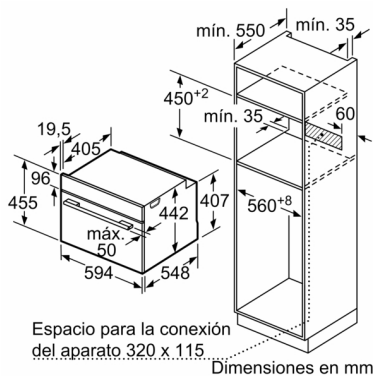
Si se instala el aparato compacto debajo de una placa, se debe respetar el siguiente grosor de encimera (incl., dado el caso, la estructura de soporte).

Tipo de placa	Mín. grosor de la encimera	
	saliente	a nivel
Placa de inducción	42 mm	43 mm
Placa de inducción de superficie completa	52 mm	53 mm
Cocina de gas	32 mm	43 mm
Cocina eléctrica	32 mm	35 mm

Montaje con una placa.



Dimensiones en mm



Características

Color del frontal: Acero inoxidable

Tipo de construcción: Integrable

Sistema de limpieza: Hidrolítico

Dimensiones de instalación necesarias (H x W x D): 450-455 x 560-568 x 550 mm

Dimensiones de instalación necesarias (H x W x D): 455 x 594 x 548 mm

Medidas del producto embalado: 530 x 690 x 660 mm

Material del panel de mandos: Metallic

Material de la puerta: vidrio

Peso neto: 26,3 kg

Volúmen útil (de la cavidad): 47 l

Método de cocción: Aire caliente, Aire caliente suave, Función Pizza, Grill con aire caliente, Grill de amplia superficie, Hornear, Solera

Material de la cavidad: Otro

Regulación de temperatura: Mecánico

Número de luces interiores: 1

Certificaciones de homologación: CE, VDE

Longitud del cable de alimentación eléctrica: 150 cm

Código EAN: 4242006301316

Número de cavidades - (2010/30/CE): 1

Clase de eficiencia energética (2010/30/EC): A

Consumo de energía por ciclo convencional (2010/30/EC): 0,84 kWh/cycle

Energy consumption per cycle forced air convection (2010/30/EC): 0,71 kWh/cycle

Índice de eficiencia energética (2010/30/CE): 94,7 %

Potencia de conexión: 2800 W

Intensidad corriente eléctrica: 13 A

Tensión: 220-240 V

Frecuencia: 50; 60 Hz

Tipo de enchufe: Schuko con conexión a tierra

Características de consumo y conexión

2022-04-18