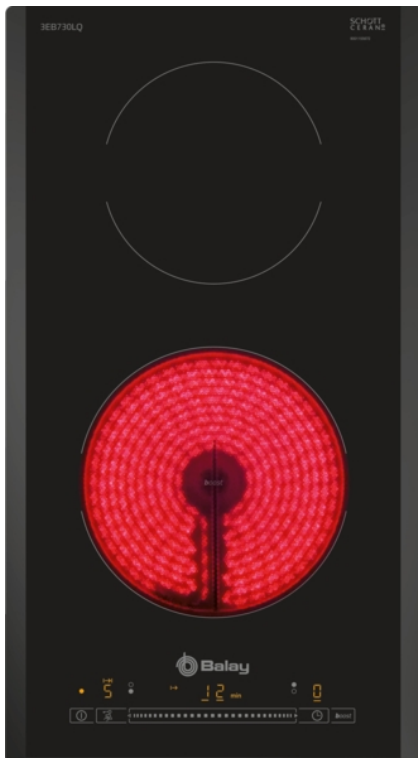




3EB730LQ

Placa vitrocerámica de 30 cm de ancho
Biselada



3EB730LQ

- Control deslizante con 17 niveles de cocción en cada zona.
- 2 zonas vitrocerámicas
 - - 1 zona de 18 cm.
 - - 1 zona de 15 cm.
- Función Limpieza: bloqueo del control.
- Programación de tiempo de cocción para cada zona.
- Función Alarma con duración de aviso regulable.
- Función Cronómetro.
- Función Memoria.
- Función de Seguridad para niños con opción de bloqueo permanente o temporal.
- Autodesconexión antiolvido de la placa.
- Función Silencio: posibilidad de desconectar los avisos sonoros.
- Indicador de 2 niveles de calor residual para cada zona de cocción (H/h).

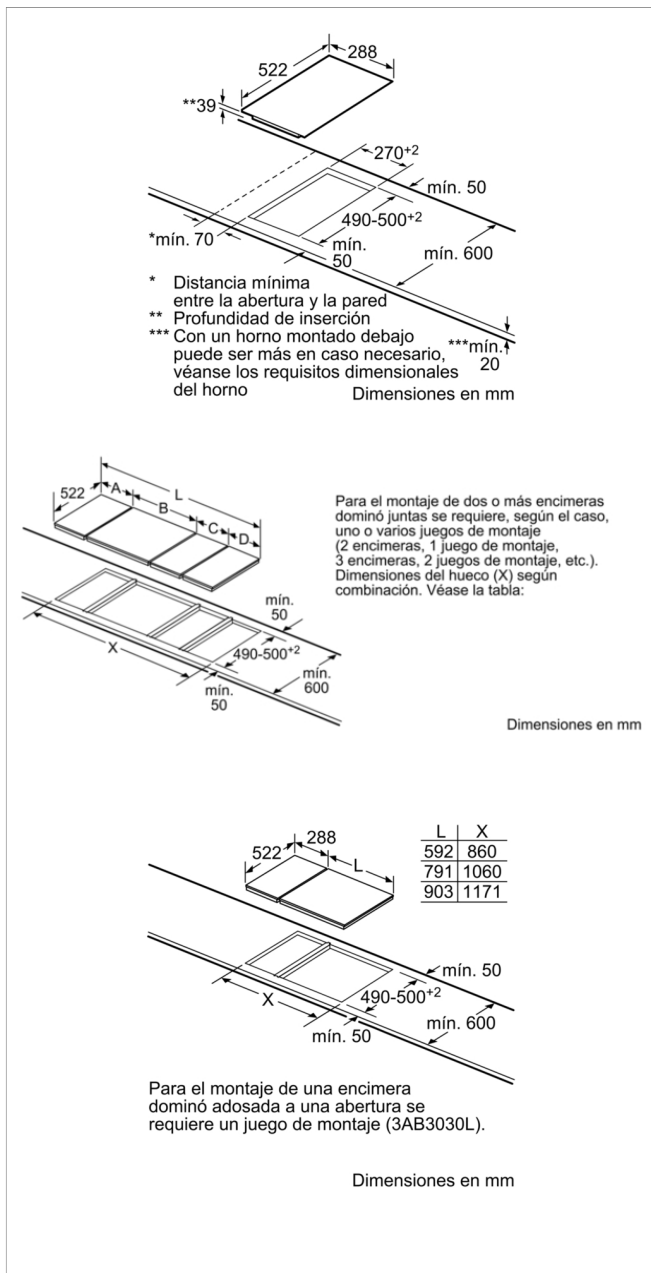
Accesorios opcionales

3AB3030L Accesorio de unión

4242006248406

3EB730LQ

Placa vitrocerámica de 30 cm de ancho Biselada



Características

Familia de Producto: Vario/Dominio placa indep.vitro
 Tipo de construcción: CONSTR_TYPE.Built-in
 Entrada de energía: Eléctrico
 Número de posiciones que se pueden usar al mismo tiempo: 2
 Medidas del nicho de encastre: 39 x x
 Anchura del producto: 288
 Dimensiones aparato (alto, ancho, fondo) (mm): 39 x 288 x 522
 Peso neto (kg): 3,0
 Peso bruto (kg): 5,0
 Indicador de calor residual: Separado
 Ubicación del panel de mandos: Frontal de placa de cocina
 Material de la superficie básica: Vitrocerámica
 Color superficie superior: negro
 Certificaciones de homologación: AENOR, CE
 Longitud del cable de alimentación eléctrica (cm): 100
 Código EAN: 4242006248406

Características de consumo y conexión

Potencia de conexión eléctrica (W): 3500
 Potencia de conexión de gas (W):
 Intensidad corriente eléctrica (A): 16
 Tensión (V): 220-240
 Frecuencia (Hz): 50; 60

2017-05-24