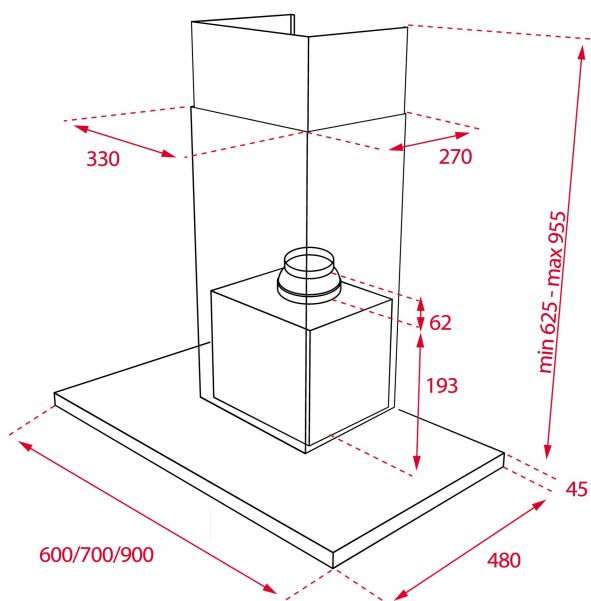




LED



REFERENCIA

REF: 40484830

EAN: 8421152157282

CARACTERÍSTICAS

Campana decorativa
Mandos pulsantes
2 lámparas LED
Tres velocidades
Piloto indicativo de funcionamiento
Filtros metálicos
Motor de doble turbina
Válvula antirretorno
Capacidades de extracción: min. 235 m³/h - máx. 433 m³/h
Potencia sonora: min. 43 dB - máx. 58 dB

DIMENSIONES

Altura del producto (mm): 670-1000

Anchura del producto (mm): 900

Profundidad del producto (mm): 480

Longitud del producto (mm):

Peso neto (kg): 13,37

ESPECIFICACIONES TÉCNICAS

Clase de eficiencia energética: D

Ruido (LwA) Velocidad mínima (dB): 43

Ruido (LwA) Velocidad máxima (dB): 58

Ruido (LwA) Velocidad de refuerzo (dB): -

Ø Salida (mm): 150

COLORES



40484830

Acero inoxidable