

**Serie | 6, Secadora con bomba de calor, 8 kg  
WTG87249ES**



**A++**

**La secadora con condensador autolimpiante, la única que limpia el condensador por ti.**

- **Condensador autolimpiante:** tu secadora mantiene su clase de eficiencia energética A++ (dentro del rango de A+++ a D) toda su vida.
- **Secado rápido:** resultados de secado perfectos a plena carga unos 35 minutos más rápido.
- Clase de eficiencia energética A++ (dentro del rango de A+++ a D) para un secado muy eficiente.
- **Secadora muy silenciosa:** tan sólo 65 dB.

**Datos técnicos**

Tipo de construcción :	Independiente
Encimera extraíble :	No
Bisagra de la puerta :	a la derecha
Longitud del cable de alimentación eléctrica (cm) :	145,0
Altura de la encimera extraíble (MM) :	842
Dimensiones aparato (alto, ancho, fondo) (mm) :	842 x 598 x 599
Peso neto (kg) :	52,910
Gases fluorados de efecto invernadero :	No
Tipo de refrigerante :	R290
Unidad herméticamente sellada :	Sí
Cantidad de gases fluorados (kg) :	0,149
Cantidad expresada en equivalente a CO2 (t) :	0,000
Código EAN :	4242005134410
Potencia de conexión (W) :	1000
Intensidad corriente eléctrica (A) :	10
Tensión (V) :	220-240
Frecuencia (Hz) :	50
Certificaciones de homologación :	CE, VDE
Capacidad de algodón (kg) - NUEVA (2010/30/EC) :	8,0
Programa normal de algodón :	Algodón seco armario
Clase de eficiencia energética (2010/30/EC) :	A++
Consumo de energía de secadora eléctrica, carga completa - NUEVA (2010/30/EC) :	1,93
Duración del programa estándar de algodón con carga completa (min) :	148
Consumo de energía de secadora eléctrica, carga parcial - NUEVA (2010/30/EC) (kWh) :	1,08
Duración del programa estándar de algodón con carga parcial (min) :	94
Medición de consumo energético anual, secadora eléctrica - NUEVA (2010/30/EC) (kWh) :	233,0
Medición de duración del programa (min) :	117
Media de la eficiencia de condensación con carga completa (%) :	91
Media de la eficiencia de condensación con carga parcial (%) :	91
Medición de eficiencia de condensación (%) :	91



**Accesorios opcionales**

- WMZ20600 : CESTO PARA SECADORA  
 WTZ11400 : KIT UNION SEC-LAV CON MESA EXTRAIBLE  
 WTZ20410 : KIT UNION SECADORA-LAVADORA SIN MESA



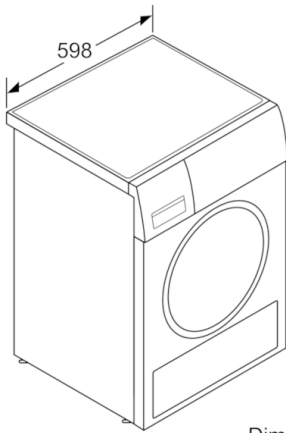
## **Serie | 6, Secadora con bomba de calor, 8 kg WTG87249ES**

### **La secadora con condensador autolimpiante, la única que limpia el condensador por ti.**

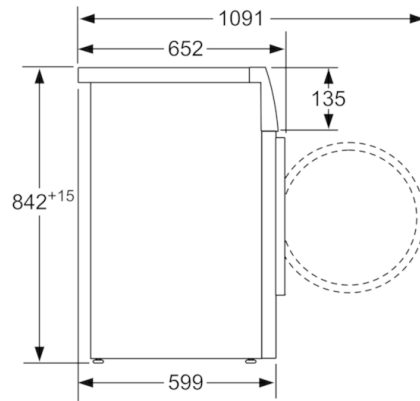
---

- Capacidad de carga: 8 kg
- Clase de eficiencia energética A++ dentro del rango A+++ (más eficiente) a D (menos eficiente)
- Condensador autolimpiante
- Display LED de gran tamaño con teclas Touch
- Indicación del tiempo restante en el display, estado de programa y fin diferido 24 h
- Programas especiales: Acabado lana, Mix, Toallas, Temporizado caliente, Temporizado frío, Sport, Plumas, Rápido 40 min, Camisas
- Función Pausa+Carga para prendas olvidadas
- Secado electrónico por sensores de humedad
- Posibilidad de conexión a desagüe
- Tubo para conexión a desagüe incluido
- Tambor inox con palas asimétricas
- Paneles antivibración
- Posibilidad de instalación bajo encimera en muebles de altura 85 cm o más
- Para instalación en columna los accesorios compatibles son: WTZ11400 o WTZ20410
- Consumo de energía anual: 233 kWh

**Serie | 6, Secadora con bomba de calor, 8 kg  
WTG87249ES**



Dimensiones en mm



Dimensiones en mm