

Campana decorativa integrada, 90 cm, Cristal
3BD896MN



3BD896MN

- Clase de eficiencia energética A (dentro del rango A+++ a D)*
- Visera de cristal de protección de humos y vapores
- Control mecánico
- Mando central ocultable
- Iluminación LED. Máxima luminosidad y alta eficiencia
- 3 potencias de extracción
- Potencia máxima de extracción: 620 m³/h.
- Potencia de extracción en nivel 3: 620 m³/h.
- Potencia sonora en nivel 3: 70 dB.
- Potencia máxima de extracción en recirculación: 598 m³/h.
- Filtros de aluminio multicapa lavables en lavavajillas
- Válvula antirretorno incluida.
- Permite funcionamiento en recirculación

Optional accessories

DWZ0IB0U0 Standard recirculation kit

DWZ1IT1D1 Long Life recirculation kit external

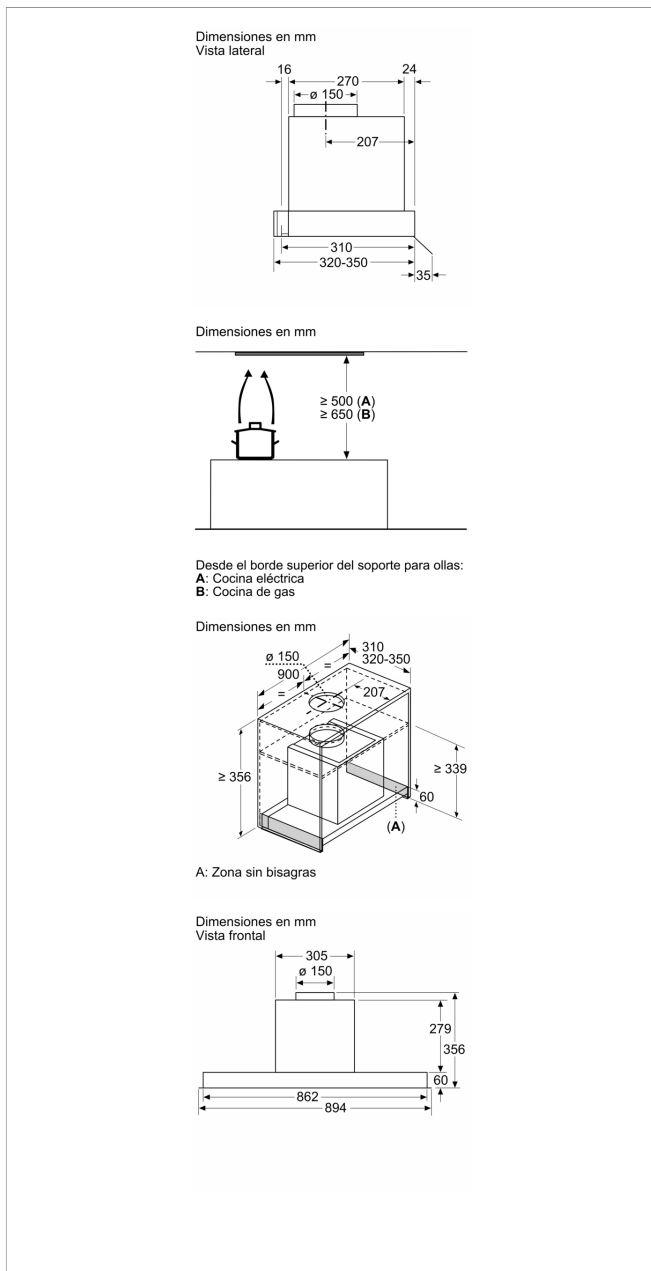
DWZ1IX1C6 Clean Air Plus recirc. kit external

Included accessories

4242006308414



Campana decorativa integrada, 90 cm, Cristal 3BD896MN



Characteristics

Typology: Built-in/Built-under

Length electrical supply cord: 150.0 cm

Min. required niche size for installation (HxWxD): 356mm x 862.0mm x 310mm mm

Minimum distance above an electric hob: 500 mm

Minimum distance above a gas hob: 650 mm

Net weight: 10.4 kg

Type of control: mechanical

Number of speed settings: 3

Maximum output air extraction: 620 m³/h

Maximum output recirculating air: 598 m³/h

Number of lights: 2

Noise level: 70 dB(A) re 1 pW

Diameter of air outlet: 150 mm

Grease filter material: Washable aluminium

EAN code: 4242006308414

Connection Rating: 255 W

Voltage: 220-240 V

Frequency: 50; 60 Hz

Plug type: Euro plug w/ earthing 16A/250V

Installation typology: Built-in

Consumption and connection features

2023-05-08