



CAMPANAS

DONDE SE COCINA LA VIDA



*Deliciosos aromas sin humos ni olores desagradables.
Las campanas de Teka son tan eficientes y silenciosas que parecen obras de arte.*



GAMA



Maestro



Total



Easy



CAMPANAS

CAMPANAS TEKA

Estimulan el sentido de la armonía

LAS CAMPANAS TEKA TE CONQUISTARÁN CON SU PODER SILENCIOSO, SU CÁLIDA ILUMINACIÓN Y SUS BAJOS CONSUMOS ENERGÉTICOS



SILENT ECOPOWER: EL MOTOR ECOLOGICO

Máxima capacidad de absorción con el mínimo consumo. El motor más eficiente y silencioso que respeta el medio ambiente y tu entorno.



El nuevo motor Silent Ecopower sin escobillas permite potentes capacidades de extracción de más de 800 m³, manteniendo el silencio en tu cocina.

Con tan solo 37 dBA, menos que un susurro, mantendremos nuestro hogar tranquilo y ahorrando dinero. Gracias a la clasificación energética A++ podrás reducir en tus facturas hasta un 75%*.

*(Respecto a la clase D)



SIMPLEMENTE LA MEJOR

La campana Perfect A4, obtiene la clasificación A en los 4 puntos que se analizan por ley:



- ▶ Eficiencia energética - A
- ▶ Eficiencia fluidodinámica - A
- ▶ Eficiencia de iluminación - A
- ▶ Eficiencia del filtrado de grasa - A

QUADRUPLE

Teka no sólo ha conseguido la clasificación energética A, sino que además, gracias a su experiencia como fabricante ha conseguido el equilibrio óptimo para obtener una "A" en el resto de puntos que se miden en campanas.

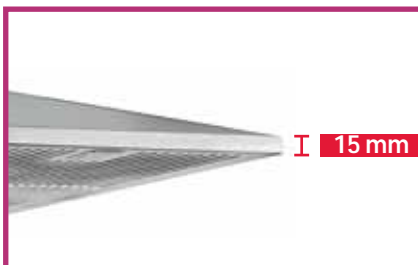


FÁCILES DE LIMPIAR

Las campanas Teka cuentan con filtros de hasta 12 capas, con una absorción de más del 98 % de la grasa y con acabados en acero inoxidable.

Tu campana siempre limpia con el menor esfuerzo ya que los filtros son fáciles de desmontar y de lavar en el lavavajillas.

45 mm



15 mm

ULTRASLIM, DISEÑO Y ELEGANCIA A TU ALCANCE

Una de las campanas más delgadas del mercado. Sus finos frontales no restan un ápice a su capacidad de extracción, ni a su eficiencia.

Discretas, muy elegantes y fáciles de limpiar, preservan el aire que respiras sin pedir nada a cambio: Esto es para nosotros calidad.



ASPIRACIÓN PERIMETRAL "CONTOUR"

El sistema de aspiración perimetral ofrece la máxima eficiencia, manteniendo el ambiente limpio y sin olores. La potencia se concentra en el perímetro de la campana, acelerando la extracción del aire y creando una barrera que impide que el humo y los malos olores se escapen.



ILUMINACIÓN LED: AMBIENTA TU COCINA

Larga vida, triple brillo y el consumo de energía diez veces menor que una lámpara halógena son algunos de los beneficios de las luces LED. Respetuosas con el medio ambiente.























Nos permite una iluminación más amplia y focalizada en la superficie de cocinado.



CAMPANAS

CAMPANAS WISH

Mínimo consumo, precisas y muy fáciles de usar

_ MAESTRO					
	120	110	90	70/60	40
ISLA	 DHT 1285	 DH2 1285	 DPL 1185	 DH2 985	 CC 485
DECORATIVAS (VERTICALES)				 DLV 998	 DLV 985
				 DVT 985 BLANCA/NEGRA	
				 DVT 985 BLANCA/NEGRA	
				 DVU 590 BLANCA/NEGRA	
DECORATIVAS		 DLH 1186 T	 DLH 1185 T PERFECTA	 DQ2 985	 DU 985
				 DLH 786 T / 686 T	
			 DLH 986 T	 DLH 985 T PERFECTA	
INTEGRACIÓN				 INTEGRA 965	 DHI 90
				 INTEGRA 665	
EXTENSIBLES				 CNL 9815 PLUS INOX	 CNL 6815 PLUS INOX
CLÁSICAS					



MAESTRO

Electrodomésticos para los que les gusta ir un paso más allá. Para los que no se conforman con ser como la mayoría.

TOTAL

Concebidos para los que les piden a sus electrodomésticos todo para todos. Máxima eficacia en cualquier situación.

EASY

Para los que prefieren no complicarse en la cocina sin renunciar a tener un electrodoméstico que da mucho y pide muy poco.

_TOTAL

90

70/60



DG3985

DSB985



DG985

NC985

DSS985 TIKAL

DG785

NC785

DM975
INOX/BLANCA

DSH985

DMR975

DSS785 TIKAL

DSH785/685

DPS986

DM775/675
INOX/BLANCA

DPS786



GFH55/73

GFT

GFG2 INOX/
BLANCA/NEGRACNL9610
INOX

CNL6610 INOX

CNL6415 PLUS INOX
BLANCA/NEGRACNL6400 INOX
BLANCACNL6415 INOX
BLANCA/NEGRA

_EASY

90

70/60

50



DBP90PRO



DBP70/60PRO

DBB90
INOX/NEGRADBB70/60
INOX/NEGRA

NR189



XT1891/892



TL9310 INOX

TL6420
INOX/BLANCA

TL7420 INOX



TL152

TL6310 INOX
BLANCA/NEGRA

C9420 INOX

C6310/6420
INOXC6310/6420
BLANCA/NEGRA



CAMPANAS DECORATIVAS ISLA

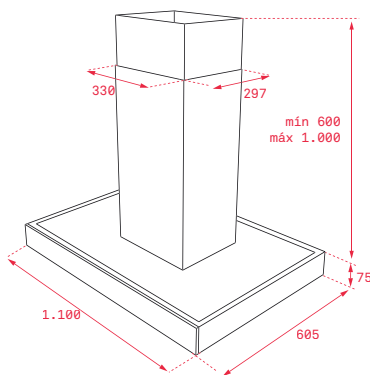


DPL ISLA 1185

MAESTRO



- Sistema de aspiración perimetral "Contour"
- Mandos digitales Touch Control con display blanco
- Tres velocidades + intensiva
- Programador del tiempo de aspiración
- 4 lámparas LED
- Panel abatible de acero inoxidable con material fonoabsorbente
- Indicador luminoso de saturación de filtros
- Motor blindado de doble turbina ECOPOWER
- Capacidades de extracción(*): min.331 m3/h - máx.782 m3/h
- Potencia sonora(*): min.54 dBA - máx.66 dBA
- Posibilidad de funcionamiento en recirculación (SET 1/T1)



COLOR Cristal
REF. 40483172 | EAN: 8421152145777

DIMENSIONES EXTERNAS
➔ W 1.100 mm

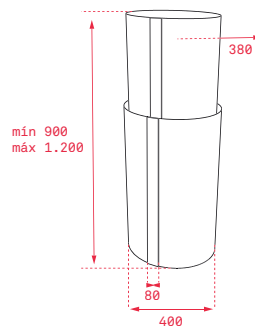


CC 485 INOX

MAESTRO



- Mandos digitales Touch Control con display blanco
- Tres velocidades + intensiva
- Programador del tiempo de aspiración
- 2 lámparas LED
- Indicador luminoso de saturación de filtros
- Motor blindado de doble turbina ECOPOWER
- Capacidades de extracción(*): min.305 m3/h - máx.771 m3/h
- Potencia sonora(*): min.50 dBA - máx.72 dBA
- Posibilidad de funcionamiento en recirculación (SET 1/I1)



COLOR Inox
REF. 40480330 | EAN: 8421152145869

DIMENSIONES EXTERNAS
➔ W 400 mm

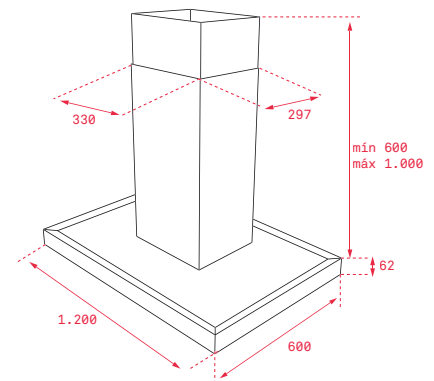


DH2 ISLA 1285 INOX

MAESTRO



- Mandos electrónicos retroiluminados con display blanco
- Tres velocidades + intensiva
- Programador del tiempo de aspiración
- 4 lámparas LED
- Panel interior de fácil limpieza
- Indicador luminoso de saturación de filtros
- Motor blindado de doble turbina ECOPOWER
- Capacidades de extracción(*): min.311 m3/h - máx.796 m3/h
- Potencia sonora(*): min.52 dBA - máx.66 dBA
- Posibilidad de funcionamiento en recirculación (SET 1/T1)



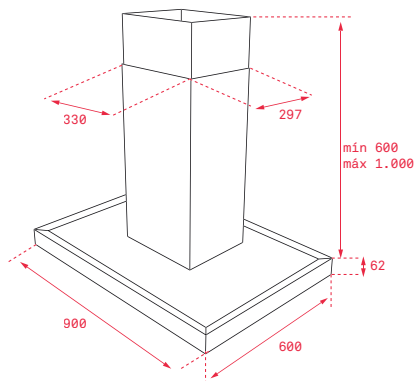
COLOR Inox
REF. 40484670 | EAN: 8421152145739

DIMENSIONES EXTERNAS
➔ W 1.200 mm

(*) Reglamento Delegado (UE) n.º 65/2014 de la comisión de 1 de octubre de 2013.

**DH2 ISLA 985 INOX****_MAESTRO****ECOPOWER**

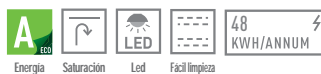
- Mandos electrónicos retroiluminados con display blanco
- Tres velocidades + intensiva
- Programador del tiempo de aspiración
- 4 lámparas LED
- Panel interior de fácil limpieza
- Indicador luminoso de saturación de filtros
- **Motor blindado de doble turbina ECOPOWER**
- Capacidades de extracción(*): min.311 m3/h - máx.796 m3/h
- Potencia sonora(*): min.52 dBA - máx.66 dBA
- Posibilidad de funcionamiento en recirculación (SET 1/T1)



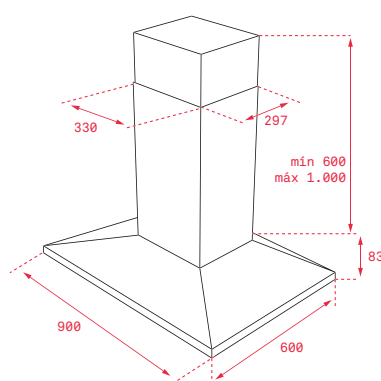
COLOR Inox
REF. 40484640 | EAN: 8421152145715

DIMENSIONES EXTERNAS

➔ W 900 mm

**DSB ISLA 985****_TOTAL****ECOPOWER**

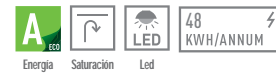
- Mandos electrónicos retroiluminados con display blanco
- Tres velocidades + intensiva
- Programador del tiempo de aspiración
- 4 lámparas LED
- Panel interior de fácil limpieza
- Indicador luminoso de saturación de filtros
- **Motor blindado de doble turbina ECOPOWER**
- Capacidades de extracción(*): min.311 m3/h - máx.796 m3/h
- Potencia sonora(*): min.52 dBA - máx.66 dBA
- Posibilidad de funcionamiento en recirculación (SET 1/T1)



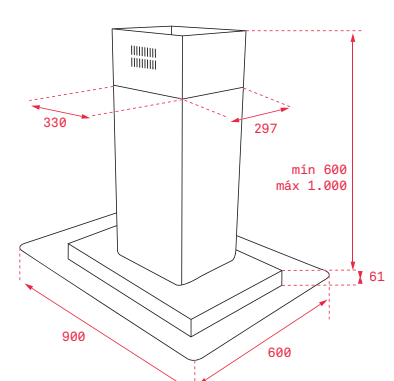
COLOR Inox
REF. 40459360 | EAN: 8421152129890

DIMENSIONES EXTERNAS

➔ W 900 mm

**DG3 ISLA 985****_TOTAL****ECOPOWER**

- Mandos electrónicos retroiluminados con display blanco
- Tres velocidades + intensiva
- Programador del tiempo de aspiración
- 4 lámparas LED
- Indicador luminoso de saturación de filtros
- **Motor blindado de doble turbina ECOPOWER**
- Capacidades de extracción(*): min.311 m3/h - máx.796 m3/h
- Potencia sonora(*): min.52 dBA - máx.66 dBA
- Posibilidad de funcionamiento en recirculación (SET 1/T1)



COLOR Cristal
REF. 40485150 | EAN: 8421152145814

DIMENSIONES EXTERNAS

➔ W 900 mm

(*) Reglamento Delegado (UE) n.º 65/2014 de la comisión de 1 de octubre de 2013.



CAMPANAS DECORATIVAS VERTICALES

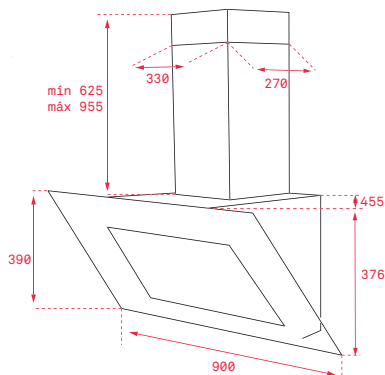


QUADRO DLV 998

■ _MAESTRO



- Sistema de aspiración perimetral "Contour"
- Mandos digitales Touch Control con display blanco
- Tres velocidades + intensiva
- Programador del tiempo de aspiración
- Barra de iluminación LED
- Indicador luminoso de saturación de filtros
- Motor blindado de doble turbina Silent EcoPower
- Capacidades de extracción (*): min.264 m³/h - máx.815 m³/h
- Potencia sonora (*): **min.37 dBA** - máx.58 dBA



COLOR Negro
REF. 40437210 | EAN: 8421152145692

DIMENSIONES EXTERNAS

➔ W 900 mm

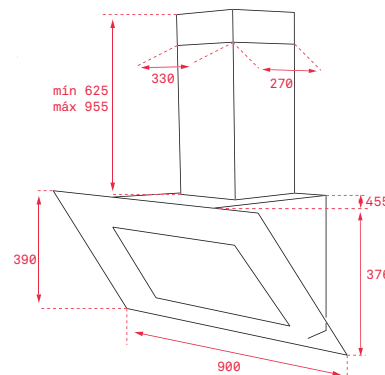


QUADRO DLV 985

■ _MAESTRO



- Sistema de aspiración perimetral "Contour"
- Mandos digitales Touch Control con display blanco
- Tres velocidades + intensiva
- Programador del tiempo de aspiración
- Barra de iluminación LED
- Indicador luminoso de saturación de filtros
- Motor blindado de doble turbina ECOPOWER
- Capacidades de extracción (*): min.325 m³/h - máx.782 m³/h
- Potencia sonora (*): min.54 dBA - máx.65 dBA
- Posibilidad de funcionamiento en recirculación (D10CTP)



COLOR Negro
REF. 40437200 | EAN: 8421152145685

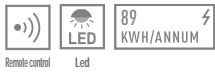
DIMENSIONES EXTERNAS

➔ W 900 mm

(*) Reglamento Delegado (UE) n.º 65/2014 de la comisión de 1 de octubre de 2013.

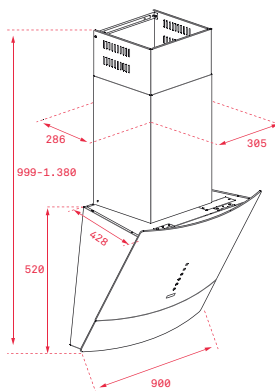
**DVU 590 B**

_MAESTRO



Remote control Led

- Mandos digitales Touch Control
- Tres velocidades
- Programador del tiempo de aspiración
- 2 lámparas LED
- **Apertura automática con control remoto**
- Cristal curvado
- Motor de doble turbina
- Capacidades de extracción (*): min.443 m³/h - máx.538 m³/h
- Potencia sonora (*): min.50 dBA - máx.59 dBA
- Posibilidad de funcionamiento en recirculación (filtro carbón activo D6C)



COLOR Negro
REF. 40491305 | EAN: 8421152127261
COLOR Blanco
REF. 40491315 | EAN: 8421152127285

DIMENSIONES EXTERNAS

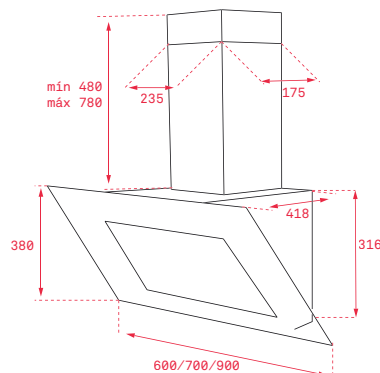
➔ W 900 mm

**DVT 685/785/985**

_MAESTRO

Energía Perimetral Saturación Led **ECOPOWER**

- **Sistema de aspiración perimetral "Contour"**
- Mandos digitales Touch Control
- Tres velocidades + intensiva
- Programador del tiempo de aspiración
- 2 lámparas LED
- Indicador luminoso de saturación de filtros
- **Motor blindado de doble turbina ECOPOWER**
- Capacidades de extracción (*): min.303 m³/h - máx.786 m³/h
- Potencia sonora (*): min.52 dBA - máx.66 dBA
- Posibilidad de funcionamiento en recirculación (SET 1/M1)



COLOR Negro (DVT 685)
REF. 40483560 | EAN: 8421152130667
COLOR Negro (DVT 785)
REF. 40483561 | EAN: 8421152130681
COLOR Negro (DVT 985)
REF. 40483562 | EAN: 8421152130704

DIMENSIONES EXTERNAS

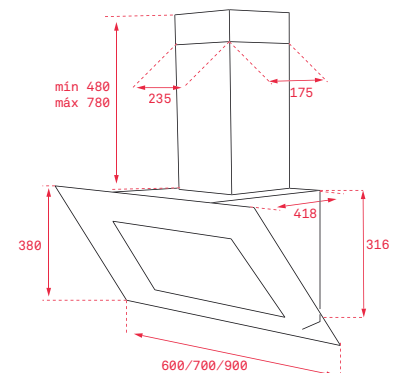
➔ W 600/700/900 mm

**DVT 685/785/985**

_MAESTRO

Energía Perimetral Saturación Led **ECOPOWER**

- **Sistema de aspiración perimetral "Contour"**
- Mandos digitales Touch Control
- Tres velocidades + intensiva
- Programador del tiempo de aspiración
- 2 lámparas LED
- Indicador luminoso de saturación de filtros
- **Motor blindado de doble turbina ECOPOWER**
- Capacidades de extracción (*): min.303 m³/h - máx.786 m³/h
- Potencia sonora (*): min.52 dBA - máx.66 dBA
- Posibilidad de funcionamiento en recirculación (SET 1/M1)



COLOR Blanco (DVT 685)
REF. 40483570 | EAN: 8421152130674
COLOR Blanco (DVT 785)
REF. 40483571 | EAN: 8421152130698
COLOR Blanco (DVT 985)
REF. 40483572 | EAN: 8421152130711

DIMENSIONES EXTERNAS

➔ W 600/700/900 mm

(*) Reglamento Delegado (UE) n.º 65/2014 de la comisión de 1 de octubre de 2013.



CAMPANAS DECORATIVAS



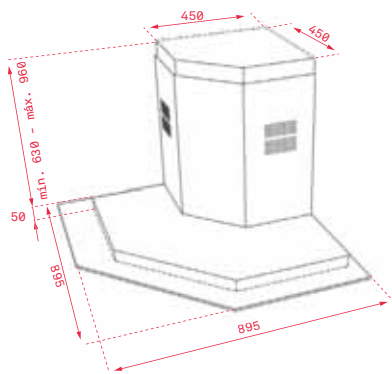
DQ2 985

■ **_MAESTRO**



ECOPOWER

- Campana para instalación en esquina
- Mandos electrónicos retroiluminados con display blanco
- Tres velocidades + intensiva
- Programador del tiempo de aspiración
- 3 lámparas LED
- Panel interior de fácil limpieza
- Indicador luminoso de saturación de filtros
- **Motor blindado de doble turbina ECOPOWER**
- Capacidades de extracción (*): min.315 m3/h - máx.807 m3/h
- Potencia sonora(*): min.56 dBA - máx.68 dBA
- Posibilidad de funcionamiento en recirculación (SET 1/L + Adaptador)



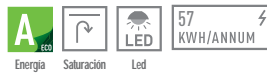
COLOR Inox
REF. 40477002 | EAN: 8421152145845

DIMENSIONES EXTERNAS
➔ W 900 mm



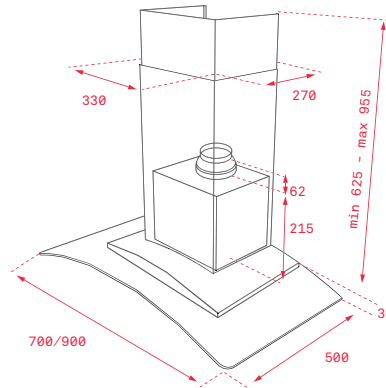
NC 785/985

■ **_TOTAL**



ECOPOWER

- Mandos electrónicos retroiluminados
- Tres velocidades + intensiva
- Programador del tiempo de aspiración
- 2 lámparas LED
- Indicador luminoso de saturación de filtros
- **Motor blindado de doble turbina ECOPOWER**
- Capacidades de extracción (*): min.315 m3/h - máx.807 m3/h
- Potencia sonora(*): min.56 dBA - máx.68 dBA
- Posibilidad de funcionamiento en recirculación (SET 1/N1)



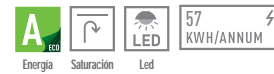
COLOR Cristal (NC 785)
REF. 40455381 | EAN: 8421152130520
COLOR Cristal (NC 985)
REF. 40455382 | EAN: 8421152130537

DIMENSIONES EXTERNAS
➔ W 700/900 mm



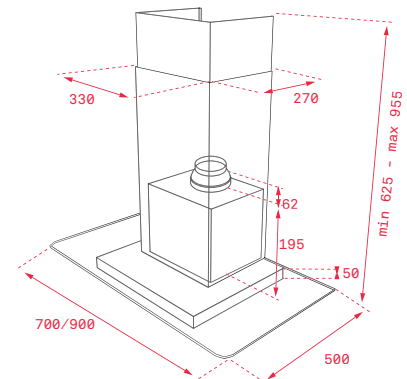
DG 785/985

■ **_TOTAL**



ECOPOWER

- Mandos electrónicos retroiluminados
- Tres velocidades + intensiva
- Programador del tiempo de aspiración
- 2 lámparas LED
- Indicador luminoso de saturación de filtros
- **Motor blindado de doble turbina ECOPOWER**
- Capacidades de extracción (*): min.315 m3/h - máx.807 m3/h
- Potencia sonora(*): min.56 dBA - máx.68 dBA
- Posibilidad de funcionamiento en recirculación (SET 1/N1)



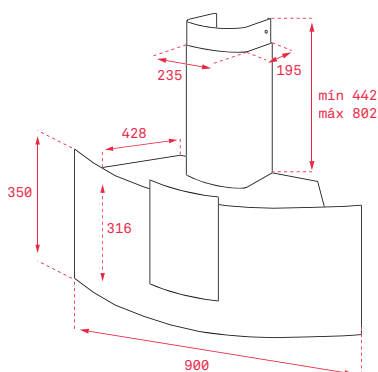
COLOR Cristal (DG 785)
REF. 40485381 | EAN: 8421152130414
COLOR Cristal (DG 985)
REF. 40485382 | EAN: 8421152130421

DIMENSIONES EXTERNAS
➔ W 700/900 mm

(*) Reglamento Delegado (UE) n.º 65/2014 de la comisión de 1 de octubre de 2013.

**DU 985****_MAESTRO**

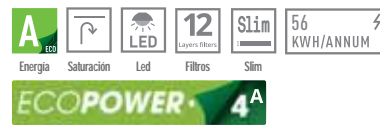
- Mandos digitales Touch Control con display blanco
- Tres velocidades + intensiva
- Programador del tiempo de aspiración
- 4 lámparas LED
- Panel interior de fácil limpieza
- Indicador luminoso de saturación de filtros
- **Motor blindado de doble turbina ECOPOWER**
- Capacidades de extracción(*): min.315 m3/h - máx.807 m3/h
- Potencia sonora(*): min.56 dBA - máx.68 dBA
- Posibilidad de funcionamiento en recirculación (SET 1/M1)



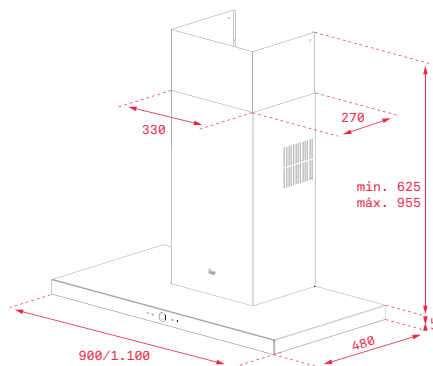
COLOR Inox
REF. 40482610 | EAN: 8421152145821

DIMENSIONES EXTERNAS

➔ W 900 mm

**PERFECTA4 / DLH 985 T / DLH 1185 T****_MAESTRO**

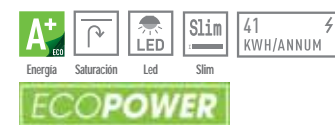
- Mandos digitales Touch Control con display blanco
- Tres velocidades + intensiva
- Programador del tiempo de aspiración
- Barra de iluminación LED
- Indicador luminoso de saturación de filtros
- **Motor blindado de doble turbina ECOPOWER**
- Capacidades de extracción(*): min.306 m3/h - máx.740 m3/h
- Potencia sonora(*): min.54 dBA - máx.68 dBA
- Posibilidad de funcionamiento en recirculación (SET 1/N1)
- **Filtros de 12 capas: 98,2% de eficiencia de filtrado de grasas**



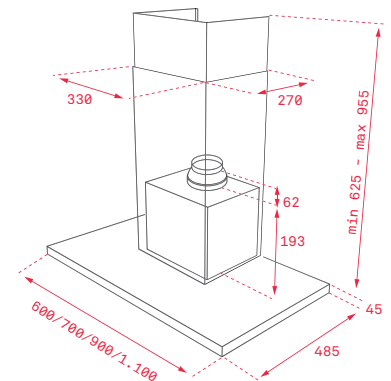
COLOR Frente cristal (DLH 985 T)
REF. 40437100 | EAN: 8421152145661
COLOR Frente cristal (DLH 1185 T)
REF. 40437110 | EAN: 8421152145678

DIMENSIONES EXTERNAS

➔ W 900/1.100 mm

**DLH 686 T / 786 T / 986 T / 1186 T****_MAESTRO**

- Mandos digitales Touch Control con display blanco
- Tres velocidades + intensiva
- Programador del tiempo de aspiración
- Barra de iluminación LED
- Indicador luminoso de saturación de filtros
- **Motor blindado de doble turbina ECOPOWER**
- Capacidades de extracción: min.303 m3/h - máx.701 m3/h
- Potencia sonora: min.53 dBA - máx.69 dBA
- Posibilidad de funcionamiento en recirculación (SET D1CTP)



COLOR F. cristal (DLH 686 T)
REF. 40487180 | EAN: 8421152157428
COLOR F. cristal (DLH 786 T)
REF. 40487181 | EAN: 8421152157435
COLOR F. cristal (DLH 986 T)
REF. 40487182 | EAN: 8421152157442
COLOR F. cristal (DLH 1186 T)
REF. 40487183 | EAN: 8421152157459

DIMENSIONES EXTERNAS

➔ W 600 / 700 / 900 / 1.100 mm

(*) Reglamento Delegado (UE) n.º 65/2014 de la comisión de 1 de octubre de 2013.



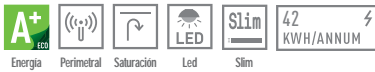
CAMPANAS DECORATIVAS



NEW

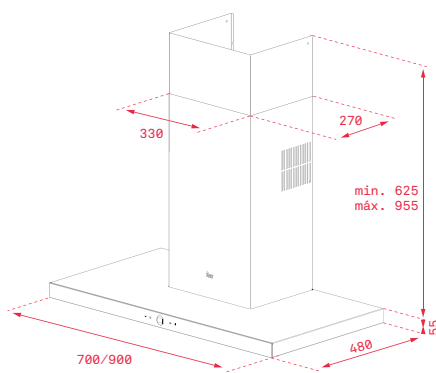
DPS 986/786

— _TOTAL



ECOPOWER

- Sistema de aspiración perimetral "Contour"
- Mandos electrónicos retroiluminados con display blanco
- Tres velocidades + intensiva
- Programador del tiempo de aspiración
- Barra de iluminación LED
- Indicador luminoso de saturación de filtros
- Motor blindado de doble turbina ECOPOWER
- Capacidades de extracción (*): min.320 m3/h - máx.722 m3/h
- Potencia sonora (*): min.54 dBA - máx.67 dBA
- Posibilidad de funcionamiento en recirculación (SET 1/N1)



COLOR Inox (DPS 986)
REF. 40483021 | EAN: 8421152157473
COLOR Inox (DPS 786)
REF. 40483016 | EAN: 8421152157466

DIMENSIONES EXTERNAS

➔ W 700/900 mm

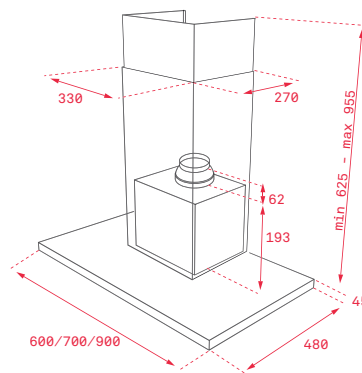
DSH 685 / 785 / 985

— _TOTAL



ECOPOWER

- Mandos electrónicos retroiluminados con display blanco
- Tres velocidades + intensiva
- Programador del tiempo de aspiración
- Barra de iluminación LED
- Motor blindado de doble turbina ECOPOWER
- Capacidades de extracción: min.305 m3/h - máx.735 m3/h
- Potencia sonora (*): min.54 dBA - máx.68 dBA
- Posibilidad de funcionamiento en recirculación (SET 1/N1)



COLOR Inox (DSH 685)
REF. 40484200 | EAN: 8421152157336
COLOR Inox (DSH 785)
REF. 40484201 | EAN: 8421152157343
COLOR Inox (DSH 985)
REF. 40484202 | EAN: 8421152157350

DIMENSIONES EXTERNAS

➔ W 600 / 700 / 900 mm

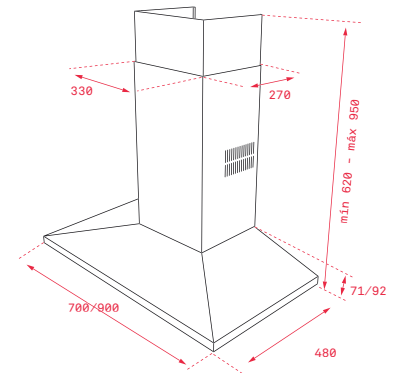
TIKAL DSS 785/985

— _TOTAL



ECOPOWER

- Mandos electrónicos retroiluminados
- Tres velocidades + intensiva
- Programador del tiempo de aspiración
- Barra de iluminación LED
- Piloto indicativo de funcionamiento
- Motor blindado de doble turbina ECOPOWER
- Capacidades de extracción(*): min.303 m3/h - máx.760 m3/h
- Potencia sonora(*): min.54 dBA - máx.68 dBA
- Posibilidad de funcionamiento en recirculación (SET 1/N1)



COLOR Inox (DSS 785)
REF. 40437000 | EAN: 8421152145647
COLOR Inox (DSS 985)
REF. 40437010 | EAN: 8421152145654

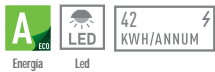
DIMENSIONES EXTERNAS

➔ W 700/900 mm

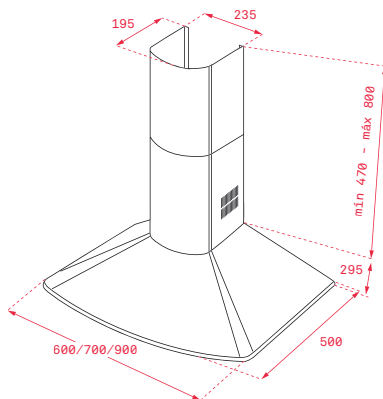
(*) Reglamento Delegado (UE) n.º 65/2014 de la comisión de 1 de octubre de 2013.

**DM 675/775/975**

_TOTAL



- Mandos pulsantes
- Cuatro velocidades
- 2 lámparas LED
- Piloto indicativo de funcionamiento
- **Motor blindado de doble turbina ECOPOWER**
- Capacidades de extracción(*): min.283 m³/h - máx.603 m³/h
- Potencia sonora(*): min.53 dBA - máx.67 dBA
- Posibilidad de funcionamiento en recirculación (SET 1/M1)



COLOR Inox (DM 675)
REF. 40476220 | EAN: 8421152130735
COLOR Inox (DM 775)
REF. 40476221 | EAN: 8421152130759
COLOR Inox (DM 975)
REF. 40476222 | EAN: 8421152130773

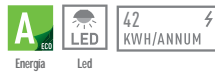
DIMENSIONES EXTERNAS

➔ W 600/700/900 mm

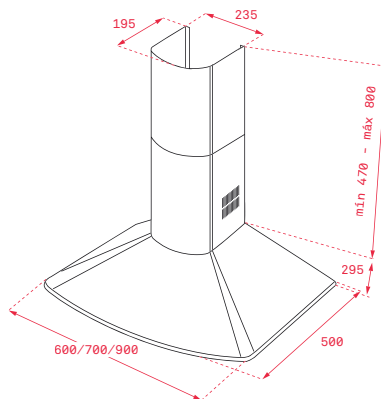
(*) Reglamento Delegado (UE) n.º 65/2014 de la comisión de 1 de octubre de 2013.

DM 675/775/975

_TOTAL



- Mandos pulsantes
- Cuatro velocidades
- 2 lámparas LED
- Piloto indicativo de funcionamiento
- **Motor blindado de doble turbina ECOPOWER**
- Capacidades de extracción(*): min.283 m³/h - máx.603 m³/h
- Potencia sonora(*): min.53 dBA - máx.67 dBA
- Posibilidad de funcionamiento en recirculación (SET 1/M1)



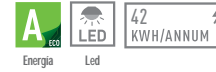
COLOR Blanco (DM 675)
REF. 40476230 | EAN: 8421152130742
COLOR Blanco (DM 775)
REF. 40476231 | EAN: 8421152130766
COLOR Blanco (DM 975)
REF. 40476232 | EAN: 8421152130780

DIMENSIONES EXTERNAS

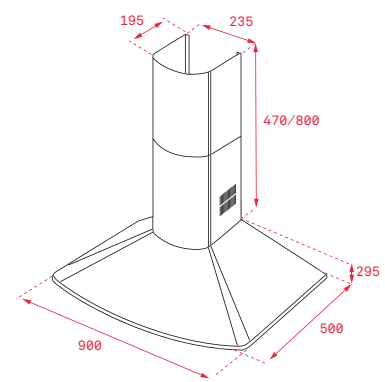
➔ W 600/700/900 mm

DMR 975

_TOTAL



- Mandos pulsantes
- Cuatro velocidades
- 2 lámparas LED
- Piloto indicativo de funcionamiento
- **Motor blindado de doble turbina ECOPOWER**
- Capacidades de extracción(*): min.283 m³/h - máx.603 m³/h
- Potencia sonora(*): min.53 dBA - máx.67 dBA
- Posibilidad de funcionamiento en recirculación (SET 1/M1)



COLOR Negro
REF. 40476310 | EAN: 8421152130797

DIMENSIONES EXTERNAS

➔ W 900 mm



CAMPANAS DECORATIVAS

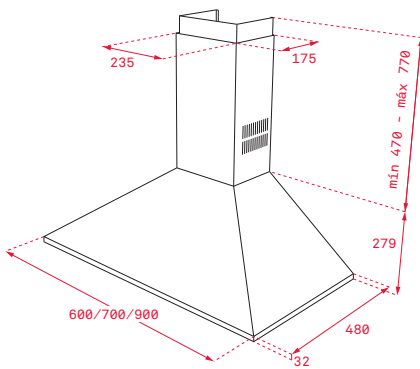


DBP 60/70/90 PRO (EEC/EU)

■ _EASY

138
KWH/ANNUM

- Mandos pulsantes
- Tres velocidades + intensiva
- 2 lámparas halógenas
- Piloto indicativo de funcionamiento
- Motor de doble turbina
- Capacidades de extracción: min.318 m³/h - máx.613 m³/h
- Potencia sonora: min.55 dBA - máx.68 dBA
- Posibilidad de funcionamiento en recirculación (SET 1/M1)



■
COLOR Inox (DBP 60)
 REF. 40460509 | EAN: 8421152133705
COLOR Inox (DBP 70)
 REF. 40460519 | EAN: 8421152133712
COLOR Inox (DBP 90)
 REF. 40460529 | EAN: 8421152133729

DIMENSIONES EXTERNAS
 ➔ W 600/700/900 mm

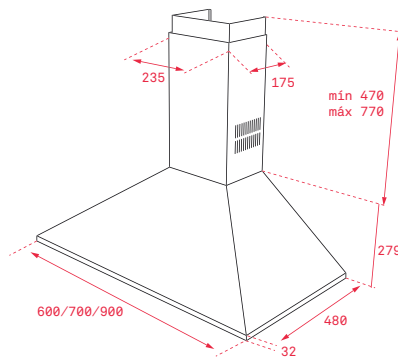


DBB 60/70/90

■ _EASY

113
KWH/ANNUM

- Mandos pulsantes
- Tres velocidades
- 2 lámparas incandescentes
- Piloto indicativo de funcionamiento
- Motor de doble turbina
- Capacidades de extracción: min.234 m³/h - máx.380 m³/h
- Potencia sonora: min.44 dBA - máx.60 dBA
- Posibilidad de funcionamiento en recirculación (SET 1/M1)



■
COLOR Inox (DBB 60)
 REF. 40460400 | EAN: 8421152069608
COLOR Inox (DBB 70)
 REF. 40460420 | EAN: 8421152069639
COLOR Inox (DBB 90)
 REF. 40460440 | EAN: 8421152069660

DIMENSIONES EXTERNAS
 ➔ W 600/700/900 mm

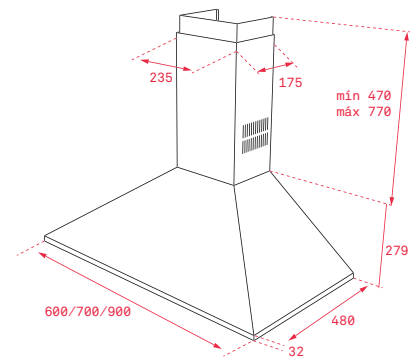


DBB 60/70/90

■ _EASY

113
KWH/ANNUM

- Mandos pulsantes
- Tres velocidades
- 2 lámparas incandescentes
- Piloto indicativo de funcionamiento
- Motor de doble turbina
- Capacidades de extracción: min.234 m³/h - máx.380 m³/h
- Potencia sonora: min.44 dBA - máx.60 dBA
- Posibilidad de funcionamiento en recirculación (SET 1/M1)



■
COLOR Negro (DBB 60)
 REF. 40460402 | EAN: 8421152069622
COLOR Negro (DBB 70)
 REF. 40460422 | EAN: 8421152069653
COLOR Negro (DBB 90)
 REF. 40460442 | EAN: 8421152069684

DIMENSIONES EXTERNAS
 ➔ W 600/700/900 mm

(*) Reglamento Delegado (UE) n.º 65/2014 de la comisión de 1 de octubre de 2013.



CAMPANAS DE TECHO

Discrección y máxima extracción



NUESTRA MEJOR OPCIÓN

Si has elegido el diseño de cocina abierto y con espacios limpios y no quieres elementos que irruman en el ambiente de cocinado, las campanas integradas en techo son nuestra mejor opción.

La campana Teka DHT 1285 es una campana de diseño no intrusivo con toda la capacidad de extracción necesaria para este tipo de soluciones y sin dejar de lado una estética minimalista basada en el acero inoxidable.



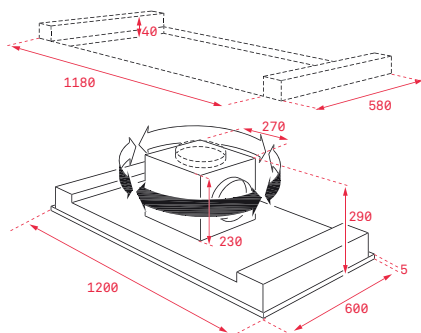
DHT 1285

MAESTRO



47
KWH/ANNUM

ECOPOWER



- Sistema de aspiración perimetral "Contour"
- Mando de control a distancia
- Seis velocidades + 4 intensivas
- Programador del tiempo de aspiración
- 4 lámparas LED
- Indicador luminoso de saturación de filtros
- Motor blindado de doble turbina ECOPOWER
- Capacidades de extracción(*): min.315 m³/h - máx.807 m³/h
- Potencia sonora(*): min.47 dBA - máx.60 dBA

COLOR Inox
REF. 40484180 | EAN: 8421152145890

DIMENSIONES EXTERNAS

➔ W 1.200 mm

(*) Reglamento Delegado (UE) n.º 65/2014 de la comisión de 1 de octubre de 2013.



CAMPANAS INTEGRABLES



- INTEGRA 965

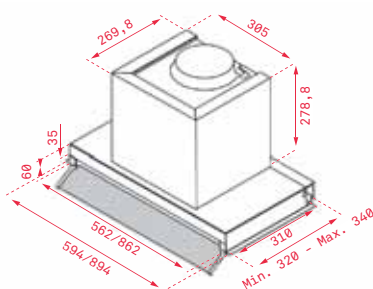


INTEGRA 965/665

MAESTRO



- Integrable en muebles de cocina
- Mando giratorio escamoteable
- Tres velocidades
- 2 lámparas LED
- Motor blindado de doble turbina ECOPOWER
- Capacidades de extracción(*): min.224 m³/h - máx.625 m³/h
- Potencia sonora(*): min.46 dBA - máx.69 dBA
- Posibilidad de funcionamiento en recirculación (filtro D9C)



COLOR Inox (665)
REF. 40489350 | EAN: 8421152153420
COLOR Inox (965)
REF. 40489340 | EAN: 8421152147009

DIMENSIONES EXTERNAS

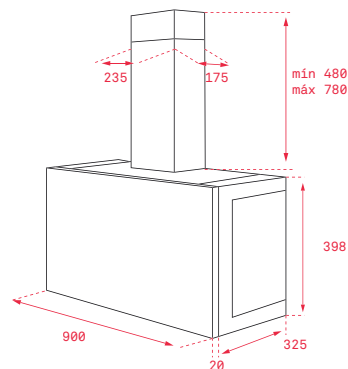
➔ W 594/894 mm

DHI 90 PANELABLE

MAESTRO



- Dos posibilidades de instalación: integrable en muebles de cocina o libre instalación como campana decorativa
- Paneles laterales y frontal intercambiables
- Mandos electrónicos retroiluminados
- Tres velocidades + intensiva
- 3 lámparas LED
- Panel interior de fácil limpieza
- Motor blindado de doble turbina
- Capacidades de extracción: min.295 m³/h - max. 650 m³/h
- Potencia sonora: min.48 dBA - max.57 dBA
- Recirculación con deflector / sin chimenea incorporado
- Posibilidad de extracción a exterior y recirculación con chimenea - (SET 1/S)
- Panel integración opcional acero inoxidable (el panel de integración no debe superar los 5,5 kg.)



COLOR Inox
REF. 40487400 | EAN: 8421152098363

DIMENSIONES EXTERNAS

➔ W 900 mm

MÚLTIPLES SOLUCIONES, DIFERENTES INSTALACIONES

La campana DHI propone la flexibilidad de instalación como gran novedad, adaptándose ella al diseño que hayas elegido para tu cocina.

Puede instalarse como campana de libre instalación con panel a juego con el mueble o panel en acero inoxidable antihuellas que posee como opcional y que posee el mismo acabado que todos nuestros electrodomésticos "Teka look". Otra posibilidad es su total integración en el mueble de cocina.

LA INTEGRACIÓN PERFECTA EN LA COCINA



- INTEGRA 665



(*) Reglamento Delegado (UE) n.º 65/2014 de la comisión de 1 de octubre de 2013.

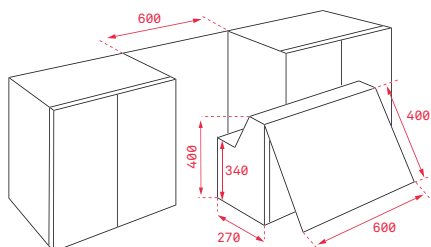
**NR1 89**

_EASY

122 KWH/ANNUM	⚡ 1 motor
179 KWH/ANNUM	⚡ 2 motor

• **Integrable en muebles de cocina**

- Mandos mecánicos
- Tres velocidades
- 2 lámparas incandescentes
- Automática
- Capacidades de extracción(*) (un motor):
min.152 m³/h - máx.223 m³/h
- Capacidades de extracción(*) (dos motores):
min.259 m³/h - máx.342 m³/h
- Potencia sonora(*) (un motor): min.63 dBA -
máx.65 dBA
- Potencia sonora(*) (dos motores): min.68 dBA
- máx.70 dBA
- Posibilidad de funcionamiento en recirculación
(filtro C5C)



COLOR Blanco 1 Motor
REF. 40457310 | EAN: 8421152064788
COLOR Blanco 2 Motor
REF. 40457320 | EAN: 8421152064795

DIMENSIONES EXTERNAS

➔ W 600 mm

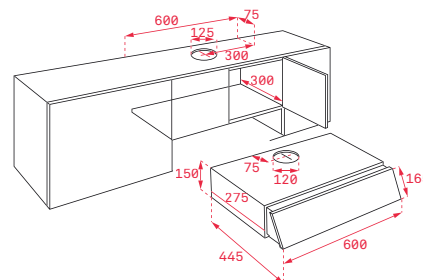
XT1 891/892

_EASY

92 KWH/ANNUM	⚡ 1 motor
126 KWH/ANNUM	⚡ 2 motor

• **Instalación bajo mueble**

- Mandos mecánicos
- Tres velocidades
- 2 lámparas halógenas
- Capacidades de extracción(*) (un motor):
min.75 m³/h - máx.175 m³/h
- Capacidades de extracción(*) (dos motores):
min.115 m³/h - máx.288 m³/h
- Potencia sonora(*) (un motor): min.45 dBA -
máx.65 dBA
- Potencia sonora(*) (dos motores): min.52 dBA
- máx.71 dBA
- Posibilidad de funcionamiento en recirculación
(filtro C1C)



COLOR Blanco (XT1 891)
REF. 40456300 | EAN: 8421152127988
COLOR Blanco (XT1 892)
REF. 40456350 | EAN: 8421152127995

DIMENSIONES EXTERNAS

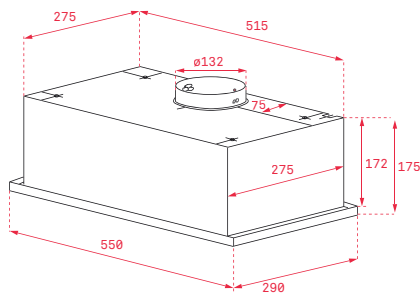
➔ W 600 mm

(*) Reglamento Delegado (UE) n.º 65/2014 de la comisión de 1 de octubre de 2013.

**GFG 2**■ **_TOTAL**

Led

- Integrable en muebles de cocina
- Mandos pulsantes
- Tres velocidades
- Barra de iluminación LED
- Motor blindado de doble turbina
- Capacidades de extracción(*): min.223 m3/h - máx.329 m3/h
- Potencia sonora(*): min.53 dBA - máx.63 dBA
- Posibilidad de funcionamiento en recirculación (filtro C3C)
- Filtro inoxidable alta durabilidad



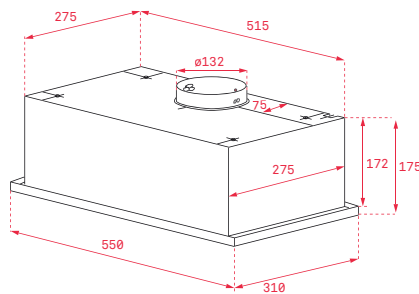
COLOR Inox
REF. 40446753 | EAN: 8421152146040

DIMENSIONES EXTERNAS
➔ W 550 mm

GFG 2■ **_TOTAL**

Led

- Integrable en muebles de cocina
- Frente cristal
- Mandos pulsantes
- Tres velocidades
- Barra de iluminación LED
- Motor de doble turbina
- Capacidades de extracción(*): min.223 m3/h - máx.329 m3/h
- Potencia sonora(*): min.53 dBA - máx.63 dBA
- Posibilidad de funcionamiento en recirculación (filtro C3C)



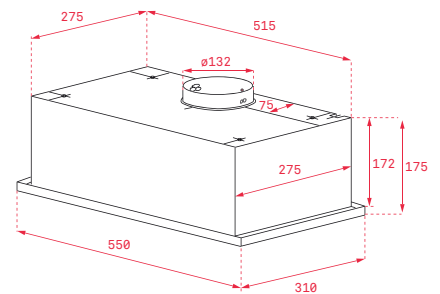
COLOR Blanco
REF. 40446751 | EAN: 8421152121221

DIMENSIONES EXTERNAS
➔ W 550 mm

GFG 2■ **_TOTAL**

Led

- Integrable en muebles de cocina
- Frente cristal
- Mandos pulsantes
- Tres velocidades
- Barra de iluminación LED
- Motor de doble turbina
- Capacidades de extracción(*): min.223 m3/h - máx.329 m3/h
- Potencia sonora(*): min.53 dBA - máx.63 dBA
- Posibilidad de funcionamiento en recirculación (filtro C3C)



COLOR Negro
REF. 40446752 | EAN: 8421152121238

DIMENSIONES EXTERNAS
➔ W 550 mm

(*) Reglamento Delegado (UE) n.º 65/2014 de la comisión de 1 de octubre de 2013.

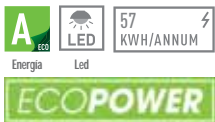


CAMPANAS EXTRAIBLES



CNL 9815 PLUS

MAESTRO



ECOPOWER

- Frente inox antihuella extraíble y sustituible
- Mandos electrónicos
- **Cinco velocidades + intensiva**
- Programador del tiempo de aspiración
- Barra de iluminación LED
- Automática
- **Motor blindado de doble turbina ECOPOWER**
- Capacidades de extracción(*): min.295 m³/h - máx.730 m³/h
- Potencia sonora(*): min.53 dBA - máx.65 dBA
- Posibilidad de funcionamiento en recirculación (filtro D1C)

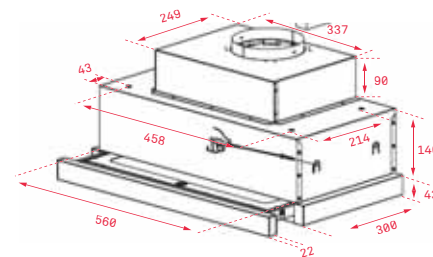
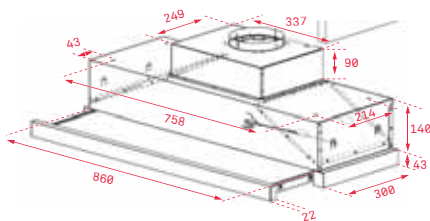
CNL 6815 PLUS

MAESTRO



ECOPOWER

- Frente inox antihuella extraíble y sustituible
- Mandos electrónicos
- **Cinco velocidades + intensiva**
- Programador del tiempo de aspiración
- Barra de iluminación LED
- Automática
- **Motor blindado de doble turbina ECOPOWER**
- Capacidades de extracción(*): min.295 m³/h - máx.730 m³/h
- Potencia sonora(*): min.53 dBA - máx.65 dBA
- Posibilidad de funcionamiento en recirculación (filtro D1C)



COLOR Inox
REF. 40436860 | EAN: 8421152146262

DIMENSIONES EXTERNAS
➔ W 900 mm

COLOR Inox
REF. 40436840 | EAN: 8421152146248

DIMENSIONES EXTERNAS
➔ W 600 mm

(*) Reglamento Delegado (UE) n.º 65/2014 de la comisión de 1 de octubre de 2013.



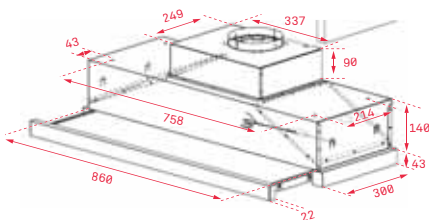
CNL 9610

■ **_TOTAL**



Led

- Frente inox antihuella extraíble y sustituible
- Mandos electrónicos
- Dos velocidades + intensiva
- Programador del tiempo de aspiración
- 3 lámparas LED
- Automática
- Motor blindado de doble turbina
- Capacidades de extracción(*): min.330 m³/h - máx.694 m³/h
- Potencia sonora(*): min.60 dBA - máx.63 dBA
- Posibilidad de funcionamiento en recirculación (filtro D4C)



COLOR Inox
REF. 40436850 | EAN: 8421152146255

DIMENSIONES EXTERNAS

➔ W 900 mm

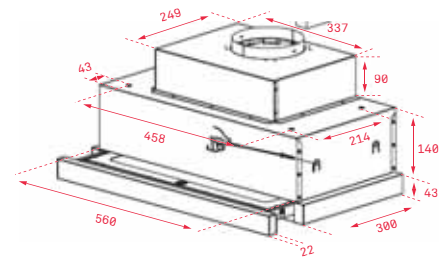
CNL 6610

■ **_TOTAL**



Led

- Frente inox antihuella extraíble y sustituible
- Mandos electrónicos
- Dos velocidades + intensiva
- Programador del tiempo de aspiración
- 2 lámparas LED
- Automática
- Motor blindado de doble turbina
- Capacidades de extracción(*): min.330 m³/h - máx.694 m³/h
- Potencia sonora(*): min.60 dBA - máx.63 dBA
- Posibilidad de funcionamiento en recirculación (filtro D4C)



COLOR Inox
REF. 40436830 | EAN: 8421152146231

DIMENSIONES EXTERNAS

➔ W 600 mm

(*) Reglamento Delegado (UE) n.º 65/2014 de la comisión de 1 de octubre de 2013.

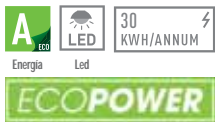


CAMPANAS EXTRAIBLES



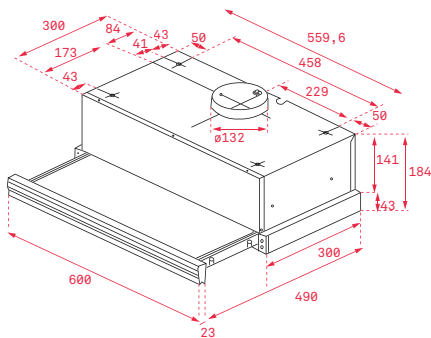
CNL 6415 PLUS

TOTAL



ECOPOWER

- Frente inox antihuella / cristal blanco / cristal negro extraíble y sustituible
- Mandos electrónicos
- Cinco velocidades + intensiva
- Programador del tiempo de aspiración
- Barra de iluminación LED
- Automática
- **Motor blindado de doble turbina ECOPOWER**
- Capacidades de extracción(*): min.141 m3/h - máx.385 m3/h
- Potencia sonora(*): min.52 dBA - máx.64 dBA
- Posibilidad de funcionamiento en recirculación (filtro CNL 1 C)



COLOR Inox
REF. 40436820 | EAN: 8421152146200
COLOR Blanco
REF. 40436821 | EAN: 8421152146217
COLOR Negro
REF. 40436822 | EAN: 8421152146224

DIMENSIONES EXTERNAS

➔ W 600 mm

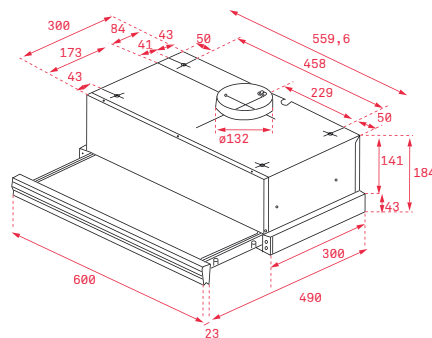
CNL 6415

TOTAL



ECOPOWER

- Frente inox antihuella / pintado blanco / pintado negro extraíble y sustituible
- Mandos electrónicos
- Dos velocidades + intensiva
- Programador del tiempo de aspiración
- 2 lámparas LED
- Automática
- **Motor blindado de doble turbina ECOPOWER**
- Capacidades de extracción(*): min.226 m3/h - máx.385 m3/h
- Potencia sonora(*): min.57 dBA - máx.64 dBA
- Posibilidad de funcionamiento en recirculación (filtro CNL 1 C)



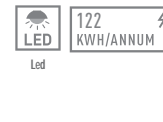
COLOR Inox
REF. 40436810 | EAN: 8421152146170
COLOR Blanco
REF. 40436811 | EAN: 8421152146187
COLOR Negro
REF. 40436812 | EAN: 8421152146194

DIMENSIONES EXTERNAS

➔ W 600 mm

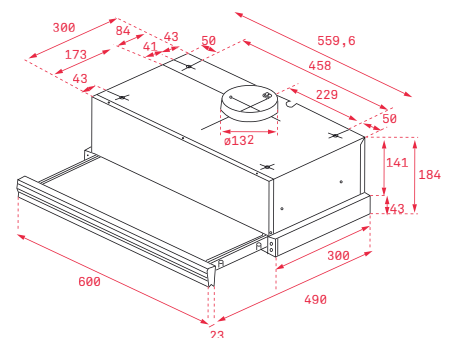
CNL 6400

TOTAL



ECOPOWER

- Frente inox antihuella / pintado blanco / pintado negro extraíble y sustituible
- Mandos electrónicos
- Dos velocidades + intensiva
- Programador del tiempo de aspiración
- 2 lámparas LED
- Automática
- **Dos motores**
- Capacidades de extracción(*): min.161 m3/h - máx.385 m3/h
- Potencia sonora(*): min.56 dBA - máx.61 dBA
- Posibilidad de funcionamiento en recirculación (filtro C1C)

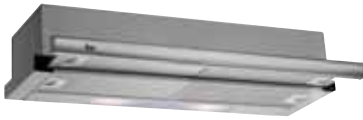


COLOR Inox
REF. 40436800 | EAN: 8421152146149
COLOR Blanco
REF. 40436801 | EAN: 8421152146156

DIMENSIONES EXTERNAS

➔ W 600 mm

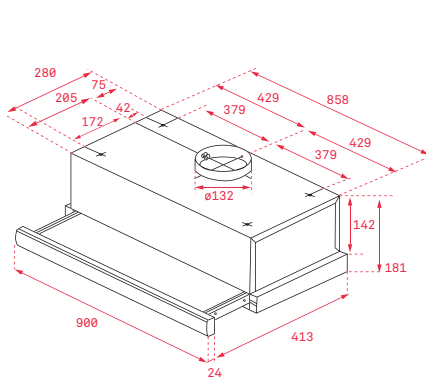
(*) Reglamento Delegado (UE) n.º 65/2014 de la comisión de 1 de octubre de 2013.

**TL 9310**

_EASY

138
KWH/ANNUM

- Frente inox extraíble y sustituible
- Mandos mecánicos
- Dos velocidades
- 2 lámparas halógenas
- **Motor de doble turbina**
- Capacidades de extracción(*): min.233 m³/h - máx.332 m³/h
- Potencia sonora(*): min.56 dBA - máx.65 dBA
- Posibilidad de funcionamiento en recirculación (filtro C3C)



COLOR Inox

REF. 40474390 | EAN: 8421152146002

DIMENSIONES EXTERNAS

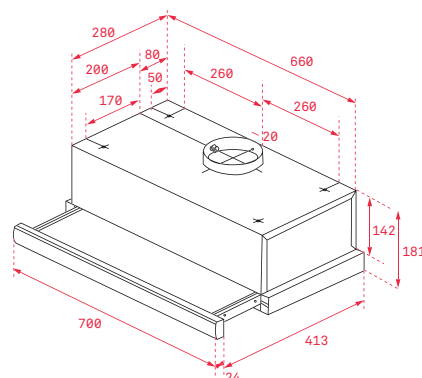
➔ W 900 mm

TL 7420

_EASY

162
KWH/ANNUM

- Frente inox extraíble y sustituible
- Mandos mecánicos
- Tres velocidades
- 2 lámparas halógenas
- **Dos motores**
- Capacidades de extracción(*): min.177 m³/h - máx.354 m³/h
- Potencia sonora(*): min.55 dBA - máx.69 dBA
- Posibilidad de funcionamiento en recirculación (filtro C1C)



COLOR Inox

REF. 40474110 | EAN: 8421152146033

DIMENSIONES EXTERNAS

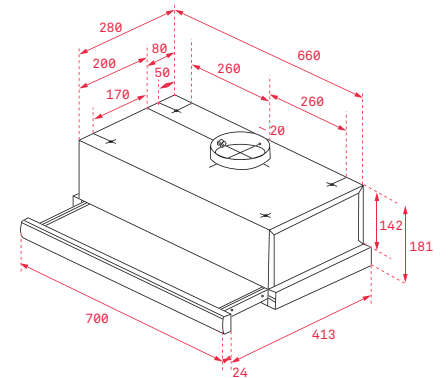
➔ W 700 mm

TL 6420

_EASY

162
KWH/ANNUM

- Frente inox extraíble y sustituible
- Mandos mecánicos
- Tres velocidades
- 2 lámparas halógenas
- **Dos motores**
- Capacidades de extracción(*): min.177 m³/h - máx.354 m³/h
- Potencia sonora(*): min.55 dBA - máx.69 dBA
- Posibilidad de funcionamiento en recirculación (filtro C1C)



COLOR Inox

REF. 40474260 | EAN: 8421152146019

COLOR Blanco

REF. 40474261 | EAN: 8421152146026

DIMENSIONES EXTERNAS

➔ W 600 mm



CAMPANAS EXTRAIBLES

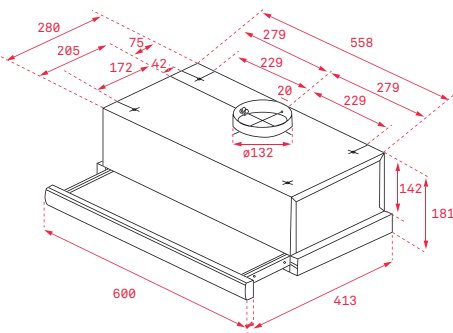


TL 6310

■ _EASY



- Frente inox extraíble y sustituible
- Mandos mecánicos
- Dos velocidades
- 2 lámparas halógenas
- **Motor de doble turbina**
- Capacidades de extracción(*): min.233 m³/h - máx.332 m³/h
- Potencia sonora(*): min.56 dBA - máx.65 dBA
- Posibilidad de funcionamiento en recirculación (filtro C3C)



COLOR Inox
REF. 40474250 | EAN: 8421152145975
COLOR Blanco
REF. 40474251 | EAN: 8421152145982
COLOR Negro
REF. 40474252 | EAN: 8421152145999

DIMENSIONES EXTERNAS

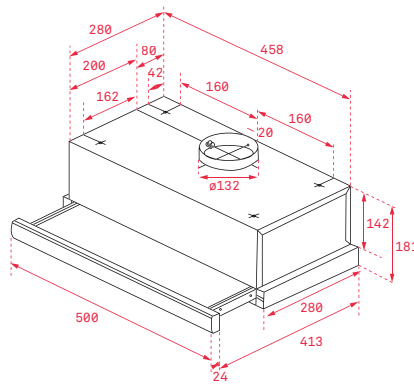
➔ W 600 mm

TL 152

■ _EASY



- Frente inox extraíble y sustituible
- Mandos mecánicos basculantes
- Dos velocidades
- 2 lámparas halógenas
- **Motor de doble turbina**
- Capacidades de extracción: min.233 m³/h - máx.332 m³/h
- Potencia sonora: min.56 dBA - máx.65 dBA
- Posibilidad de funcionamiento en recirculación (filtro C3C)



COLOR Inox
REF. 40474400 | EAN: 8421152131336

DIMENSIONES EXTERNAS

➔ W 500 mm

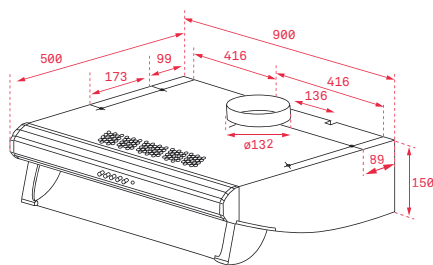
(*) Reglamento Delegado (UE) n.º 65/2014 de la comisión de 1 de octubre de 2013.

**C 9420**

_EASY

156
KWH/ANNUM

- Frente soft inox antihuella
- Mandos pulsantes
- Tres velocidades
- 2 lámparas halógenas
- Piloto indicativo de funcionamiento
- **Dos motores**
- Capacidades de extracción(*): min.141 m³/h - máx.375 m³/h
- Potencia sonora(*): min.60 dBA - máx.72 dBA
- Posibilidad de funcionamiento en recirculación (filtro C1R)



COLOR Inox
REF. 40466250 | EAN: 8421152146125

DIMENSIONES EXTERNAS

➔ W 900 mm

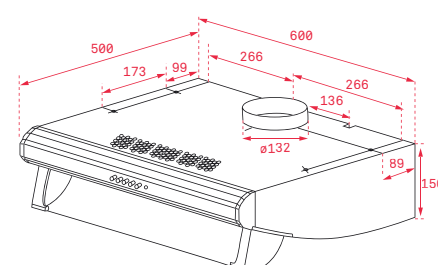
(*) Reglamento Delegado (UE) n.º 65/2014 de la comisión de 1 de octubre de 2013.

C 6310/6420

_EASY

131
KWH/ANNUM 1 motor156
KWH/ANNUM 2 motores

- Mandos mecánicos
- Tres velocidades
- 2 lámparas halógenas
- Piloto indicativo de funcionamiento
- Capacidades de extracción(*) (un motor): min.124 m³/h - máx.235 m³/h
- Capacidades de extracción(*) (dos motores): min.141 m³/h - máx.375 m³/h
- Potencia sonora(*) (un motor): min.49 dBA - máx.66 dBA
- Potencia sonora(*) (dos motores): min.60 dBA - máx.73 dBA
- Posibilidad de funcionamiento en recirculación (filtro C2R/C1R)



COLOR Blanco 6310 | 1 motor
REF. 40461541 | EAN: 8421152146064
COLOR Negro 6310 | 1 motor
REF. 40461542 | EAN: 8421152146071
COLOR Blanco 6420 | 2 motores
REF. 40465531 | EAN: 8421152146095
COLOR Negro 6420 | 2 motores
REF. 40465532 | EAN: 8421152146101

DIMENSIONES EXTERNAS

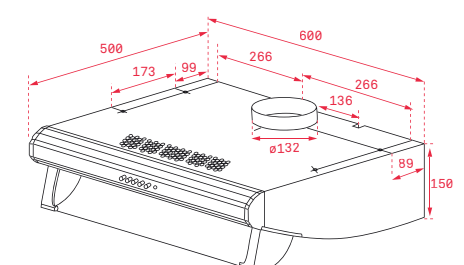
➔ W 600 mm

C 6310/6420

_EASY

131
KWH/ANNUM 1 motor156
KWH/ANNUM 2 motores

- Frente soft inox antihuella
- Mandos pulsantes
- Tres velocidades
- 2 lámparas halógenas
- Piloto indicativo de funcionamiento
- Capacidades de extracción(*) (un motor): min.124 m³/h - máx.235 m³/h
- Capacidades de extracción(*) (dos motores): min.141 m³/h - máx.375 m³/h
- Potencia sonora(*) (un motor): min.49 dBA - máx.66 dBA
- Potencia sonora(*) (dos motores): min.60 dBA - máx.73 dBA
- Posibilidad de funcionamiento en recirculación (filtro C2R/C1R)



COLOR Inox 6310 | 1 motor
REF. 40461540 | EAN: 8421152146057
COLOR Inox 6420 | 2 motores
REF. 40465530 | EAN: 8421152146088

DIMENSIONES EXTERNAS

➔ W 600 mm



CARACTERÍSTICAS TÉCNICAS CAMPANAS

Modelos	DPL ISLA 1185 CC 485	DH2 ISLA 985/1285	DSB ISLA 985	DG3 ISLA 985	DVU 590	DLV 985	DLV 998	DVT 685/785/985 DPS 786/986
---------	----------------------	-------------------	--------------	--------------	---------	---------	---------	-----------------------------

FICHA DE PRODUCTO - REG. (UE)

NO 65/2014

Consumo de energía anual (AEC _{hood}) kWh/a	49,3	44,7	47,8	47,8	47,8	89,0	51,8	27,0	51,1	42,2
Eficiencia energética	A	A	A	A	A	D	A	A++	A	A+
Eficiencia fluidodinámica (FDE _{hood})	32,1	32,2	32,3	32,3	32,3	15,3	34,5	38,2	32,3	35,1
Clase de eficiencia fluidodinámica	A	A	A	A	A	D	A	A	A	A
Eficiencia de iluminación (Le _{hood}) lux/Watt	58,3	87,3	58,3	58,3	58,3	33,0	55,7	55,7	69,8	56,7
Clase de eficiencia de iluminación	A	A	A	A	A	A	A	A	A	A
Eficiencia de filtrado de grasa (GFE _{hood}) %	75,9	77,8	83,4	83,4	83,4	72,9	75,9	75,9	75,9	75,9
Clase de eficiencia de filtrado de grasa	C	C	C	C	C	D	C	C	C	C
Flujo de aire (Q _{min}) m ³ /h	331	305	311	311	311	443	325	264	303	320
Flujo de aire (Q _{max}) m ³ /h	629	525	605	605	605	538	614	626	599	589
Flujo de aire (Q _{boost}) m ³ /h	782	771	796	796	796	-	782	815	786	722
Potencia sonora (L _{WA}) velocidad Min dB	54	50	52	52	52	50	54	37	52	54
Potencia sonora (L _{WA}) velocidad Max dB	66	72	66	66	66	59	65	58	66	67
Potencia sonora (L _{WA}) velocidad Boost dB	69	78	71	71	71	-	72	65	71	69
Consumo eléctrico en modo desactivado (P _o) W	0	0	0	0	0	0	0,32	0,76	0	0,25
Consumo eléctrico en modo espera (P _s) W	0,28	0,28	0,34	0,34	0,34	0,36	0	0	0,28	0,00

INFORMACIÓN ADICIONAL - REG. (UE)

NO 66/2014

Factor de incremento en el tiempo (f)	0,8	0,8	0,8	0,8	0,8	1,5	0,8	0,6	0,8	0,7
Índice de Eficiencia Energética (EEI _{hood})	50,1	47,3	50,1	50,1	50,1	86,2	48,3	36,4	47,9	42,2
Flujo de aire en el punto de máxima eficiencia (Q _{bep}) m ³ /h	346	345	341	341	341	280,8	440	339	404,9	400,6
Presión del aire en el punto de máxima eficiencia (P _{bep}) Pa	464	465	456	456	456	258	452	406	460	467
Entrada de energía eléctrica en el punto de máxima eficiencia (W _{bep}) W	139	138,2	133,7	133,7	133,7	150,8	160	100	160,1	148,1
Potencia nominal del sistema de iluminación (W _L) W	12	6	12	12	12	4	7	7	6	6
Iluminación promedio del sistema de iluminación en la superficie de cocción (E _{middle}) Lux	700	524	700	700	700	131	390	390	419	340

DATOS TÉCNICOS

Tensión (V)	220/240	220/240	220/240	220/240	220/240	220/240	230	230	220/240	220/240
Frecuencia (Hz)	50	50	50	50	50	50	50	50	50	50
Potencia Motor (W)	280	280	280	280	280	200	280	165	280	265
Potencia iluminación (W)	4x3	2x3	4x3	4x3	4x3	2x2	1x7	1x7	2x3	1x6
Potencia total (W)	292	286	292	292	292	204	287	172	286	271
Salida exterior (Ø mm)	150	150	150	150	150	150	150	150	150	150
Válvula anti-retorno	Sí	Sí	Sí	Sí	Sí	Sí	Sí	Sí	Sí	Sí
Reducción opcional 150/120 mm	Sí	Sí	Sí	Sí	Sí	Sí	Sí	Sí	Sí	Sí
Extensión opcional 120/120 mm	-	-	-	-	-	-	-	-	-	-
Nº de filtros de carbón necesarios	2	2	2	2	2	2	2	-	2	2



Modelos	DLH 985 T DLH 1185 T	DLH 786 T DLH 986 T	DLH 686 T DLH 1186 T	DSH 685 DSH 785	DSH 985	DSS 785
---------	-------------------------	------------------------	-------------------------	--------------------	---------	---------

FICHA DE PRODUCTO - REG. (UE)**NO 65/2014**

Consumo de energía anual (AEC _{hood}) kWh/a	55,5	40,7	40,7	54,7	54,7	52,4
Eficiencia energética	A	A+	A+	A	A	A
Eficiencia fluidodinámica (FDE _{hood})	31,6	35,3	35,3	31,0	31,0	33,0
Clase de eficiencia fluidodinámica	A	A	A	A	A	A
Eficiencia de iluminación (Le _{hood}) lux/Watt	55,7	55,2	49,3	55,2	49,3	43,3
Clase de eficiencia de iluminación	A	A	A	A	A	A
Eficiencia de filtrado de grasa (GFE _{hood}) %	98,2	82,0	82,0	82	82	82,7
Clase de eficiencia de filtrado de grasa	A	C	C	C	C	C
Flujo de aire (Q _{min}) m ³ /h	306	303	303	305	305	303
Flujo de aire (Q _{max}) m ³ /h	586	584	584	586	586	597
Flujo de aire (Q _{boost}) m ³ /h	740	701	701	735	735	760
Potencia sonora (L _{WA}) velocidad Min dB	54	53	53	54	54	54
Potencia sonora (L _{WA}) velocidad Max dB	68	69	69	68	68	68
Potencia sonora (L _{WA}) velocidad Boost dB	72	72	72	72	72	73
Consumo eléctrico en modo desactivado (P _o) W	0,32	0,25	0,25	0,25	0,25	0,32
Consumo eléctrico en modo espera (P _s) W	0	0	0	-	-	0

INFORMACIÓN ADICIONAL - REG. (UE)**NO 66/2014**

Factor de incremento en el tiempo (f)	0,9	0,7	0,7	0,9	0,9	0,8
Índice de Eficiencia Energética (EEI _{hood})	53,6	42,0	42,0	53,2	53,2	49,2
Flujo de aire en el punto de máxima eficiencia (Q _{bep}) m ³ /h	391,7	385,3	385,3	388,0	388,0	418,0
Presión del aire en el punto de máxima eficiencia (P _{bep}) Pa	445	469	469	440	440	446
Entrada de energía eléctrica en el punto de máxima eficiencia (W _{bep}) W	153,3	142,2	142,2	153,1	153,1	157,0
Potencia nominal del sistema de iluminación (W _L) W	7	6	6	6	6	9
Iluminación promedio del sistema de iluminación en la superficie de cocción (E _{middle}) Lux	390	331	296	331	296	390

DATOS TÉCNICOS

Tensión (V)	230	220/240	220/240	220/240	220/240	230
Frecuencia (Hz)	50	50/60	50/60	50	50	50
Potencia Motor (W)	280	265	265	-	-	280
Potencia iluminación (W)	1x7	1x6	1x6	1x6	1x6	1x9
Potencia total (W)	287	271	271	-	-	289
Salida exterior (Ø mm)	150	150	150	150	150	150
Válvula anti-retorno	Sí	Sí	Sí	Sí	Sí	Sí
Reducción opcional 150/120 mm	Sí	Sí	Sí	Sí	Sí	Sí
Extensión opcional 120/120 mm	-	-	-	-	-	-
Nº de filtros de carbón	2	2	2	2	2	2



CARACTERÍSTICAS TÉCNICAS CAMPANAS

MODELOS	DSS 985	DU 985	DQ2 985	NC/DG 785	NC/DG 985	DM 675/775/975	DMR 975	DBP 60/70/90 PRO
---------	---------	--------	---------	-----------	-----------	-------------------	---------	---------------------

FICHA DE PRODUCTO - REG. (UE)

NO 65/2014

Consumo de energía anual (AEC _{hood}) kWh/a	54,6	46,2	44,0	56,7	56,7	42,1	42,1	137,8
Eficiencia energética	A	A	A	A	A	A	A	D
Eficiencia fluidodinámica (FDE _{hood})	33,0	32,3	32,3	30,5	30,5	30,5	30,5	12,9
Clase de eficiencia fluidodinámica	A	A	A	A	A	A	A	E
Eficiencia de iluminación (Le _{hood}) lux/Watt	41,7	73,3	64,4	77,2	65,2	7,5	7,5	1,2
Clase de eficiencia de iluminación	A	A	A	A	A	F	F	G
Eficiencia de filtrado de grasa (GFE _{hood}) %	82,7	87,9	86,5	83,7	83,7	83,7	83,7	83,7
Clase de eficiencia de filtrado de grasa	C	B	B	C	C	C	C	C
Flujo de aire (Q _{min}) m ³ /h	303	315	315	315	315	283	283	318
Flujo de aire (Q _{max}) m ³ /h	597	631	631	631	631	603	603	613
Flujo de aire (Q _{boost}) m ³ /h	760	807	807	807	807	-	-	-
Potencia sonora (L _{WA}) velocidad Min dB	54	56	56	56	56	53	53	55
Potencia sonora (L _{WA}) velocidad Max dB	68	68	68	68	68	67	67	68
Potencia sonora (L _{WA}) velocidad Boost dB	73	72	72	72	72	-	-	-
Consumo eléctrico en modo desactivado (P _o) W	0,32	0	0	0	0	0	0	0
Consumo eléctrico en modo espera (P _s) W	0	0,28	0,34	0,34	0,34	0	0	0

INFORMACIÓN ADICIONAL - REG. (UE)

NO 66/2014

Factor de incremento en el tiempo (f)	0,8	0,8	0,8	0,9	0,9	0,9	0,9	1,5
Índice de Eficiencia Energética (EEI _{hood})	50,4	49,9	48,5	53,3	53,3	52,4	52,4	96,0
Flujo de aire en el punto de máxima eficiencia (Q _{bep}) m ³ /h	418,0	335,2	335,2	403,9	403,9	316,2	316,2	385,1
Presión del aire en el punto de máxima eficiencia (P _{bep}) Pa	446	445	445	434	434	383	383	214
Entrada de energía eléctrica en el punto de máxima eficiencia (W _{bep}) W	157,0	128,3	128,3	159,4	159,4	110,4	110,4	177,0
Potencia nominal del sistema de iluminación (W _L) W	12	12	9	6	6	8	8	56
Iluminación promedio del sistema de iluminación en la superficie de cocción (E _{middle}) Lux	500	879	580	463	391	60	60	66

DATOS TÉCNICOS

Tensión (V)	230	220/240	220/240	220/240	220/240	220/240	220/240	220/240
Frecuencia (Hz)	50	50	50	50	50	50	50	50/60
Potencia Motor (W)	280	280	280	280	280	270	270	180
Potencia iluminación (W)	1x12	4x3	3x3	2x3	2x3	2x4	2x4	2x28
Potencia total (W)	292	292	289	286	286	278	278	236
Salida exterior (Ø mm)	150	150	150	150	150	150	150	150
Válvula anti-retorno	Sí	Sí	Sí	Sí	Sí	Sí	Sí	Sí
Reducción opcional 150/120 mm	Sí	Sí	Sí	Sí	Sí	Sí	Sí	Sí
Extensión opcional 120/120 mm	-	-	-	-	-	-	-	-
Nº de filtros de carbón necesarios	2	2	2	2	2	2	2	2



Modelo	DBB	INTEGRA	DHI 90	NR1 89 1M	NR1 89 2M	XT1 891	XT1 892	GFH 55/73	GFT
	60/70/90	665/965							

FICHA DE PRODUCTO - REG. (UE)**NO 65/2014**

Consumo de energía anual (AEChood) kWh/a	113,4	47,8	130,2	122,1	178,8	91,5	126,0	124,5	88,2
Eficiencia energética	E	A	D	E	F	E	E	E	E
Eficiencia fluidodinámica (FDEhood)	6,9	31,6	13,7	8,2	4,9	5,9	5,9	6,5	9,7
Clase de eficiencia fluidodinámica	F	A	D	E	F	F	F	F	E
Eficiencia de iluminación (Lehood)									
lux/Watt	0,8	29	75,0	1,0	1,0	3,0	3,0	5,0	1,0
Clase de eficiencia de iluminación	G	A	A	G	G	G	G	F	G
Eficiencia de filtrado de grasa (GFEhood) %	73,4	76,0	83,7	51,9	46,6	56,0	56,0	77,6	85,7
Clase de eficiencia de filtrado de grasa	D	C	C	F	F	E	E	C	B
Flujo de aire (Qmin) m3/h	234	224	295	152	259	75	115	223	205
Flujo de aire (Qmax) m3/h	380	625	400	223	342	175	288	329	303
Flujo de aire (Qboost) m3/h	-	-	650	-	-	-	-	-	-
Potencia sonora (LwA) velocidad									
Min dB	44	46	48	63	68	45	52	62	50
Potencia sonora (LwA) velocidad									
Max dB	60	69	57	65	70	65	71	69	64
Potencia sonora (LwA) velocidad									
Boost dB	-	-	68	-	-	-	-	-	-
Consumo eléctrico en modo desactivado (Po) W	0	0	0	0	0	0	0	0	0
Consumo eléctrico en modo espera (Ps) W	0	0	0,44	0	0	0	0	0	0

INFORMACIÓN ADICIONAL - REG. (UE)**NO 66/2014**

Factor de incremento en el tiempo (f)	0,8	0,9	1,5	1,7	1,8	1,8	1,8	1,8	1,7
Índice de Eficiencia Energética (EEIhood)	107,7	52,0	90,2	105,7	112,6	103,4	107,4	106,3	102,9
Flujo de aire en el punto de máxima eficiencia (Qbep) m3/h	210,6	352,0	402,0	163,2	198,0	105,0	175,0	234,0	159,0
Presión del aire en el punto de máxima eficiencia (Pbep) Pa	99	434	278	184	160	157	157	146	99
Entrada de energía eléctrica en el punto de máxima eficiencia (Wbep) W	83,7	134,5	225,8	102,3	180,8	77,0	129,5	145,0	48,0
Potencia nominal del sistema de iluminación (WL) W	80	5	9	80	80	56	56	40	80
Iluminación promedio del sistema de iluminación en la superficie de cocción (Emiddle) Lux	65	145	675	80	80	168	168	186	54

DATOS TÉCNICOS

Tensión (V)	220/240	220/240	220/240	230	230	220/240	220/240	230	230
Frecuencia (Hz)	50/60	50	50/60	50	50	50/60	50	50	50
Potencia Motor (W)	105	260	230	125	250	155	230	175	140
Potencia iluminación (W)	2x40	2x2,5	3x3	2x40	2x40	2x28	2x28	2x20	2x40
Potencia total (W)	185	265	239	205	330	211	286	215	220
Salida exterior (Ø mm)	150	150	150	120	120	125	125	120	120
Válvula anti-retorno	Sí	Sí	Sí	-	-	Sí	Sí	Sí	Sí
Reducción opcional 150/120 mm	Sí	Sí	Sí	-	-	-	-	-	-
Extensión opcional 120/120 mm	-	-	-	-	-	-	-	Sí	Sí
Nº de filtros de carbón necesarios	2	2	2	1	2	1	2	2	2



CARACTERÍSTICAS TÉCNICAS CAMPANAS

Modelo	GFG 2	CNL 9815 PLUS	CNL 6815 PLUS	CNL 9610	CNL 6610	CNL 6415 PLUS	CNL 6415	CNL 6400	TL 9310
--------	-------	---------------	---------------	----------	----------	---------------	----------	----------	---------

FICHA DE PRODUCTO - REG. (UE)

NO 65/2014

Consumo de energía anual (AEC _{hood}) kWh/a	98,9	56,6	54,5	107,0	105,9	30,3	25,9	122,4	137,5
Eficiencia energética	E	A	A	C	C	A	A	E	E
Eficiencia fluidodinámica (FDE _{hood})	6,5	33,1	33,1	17,2	17,2	26,7	26,7	6,8	6,4
Clase de eficiencia fluidodinámica	F	A	A	D	D	B	B	F	F
Eficiencia de iluminación (Le _{hood}) lux/Watt	16,4	41,7	43,3	33,3	42,7	43,3	42,7	42,7	0,7
Clase de eficiencia de iluminación	C	A	A	A	A	A	A	A	G
Eficiencia de filtrado de grasa (GFE _{hood}) %	85,7	84,0	84,0	72,8	72,8	84,0	74,6	74,6	69,3
Clase de eficiencia de filtrado de grasa	B	C	C	D	D	C	D	D	D
Flujo de aire (Q _{min}) m ³ /h	223	295	295	330	330	141	226	161	233
Flujo de aire (Q _{max}) m ³ /h	329	555	555	445	445	293	312	224	332
Flujo de aire (Q _{boost}) m ³ /h	-	730	730	694	694	385	385	385	-
Potencia sonora (L _{WA}) velocidad Min dB	53	53	53	60	60	52	57	56	56
Potencia sonora (L _{WA}) velocidad Max dB	63	65	65	63	63	64	64	61	65
Potencia sonora (L _{WA}) velocidad Boost dB	-	70	70	70	70	69	69	70	-
Consumo eléctrico en modo desactivado (P _o) W	0	0	0	0	0	0	0	0	0
Consumo eléctrico en modo espera (P _s) W	0	0	0	0	0	0	0	0	0

INFORMACIÓN ADICIONAL - REG. (UE)

NO 66/2014

Factor de incremento en el tiempo (f)	1,8	0,8	0,8	1,4	1,4	1,0	1,0	1,8	1,8
Índice de Eficiencia Energética (EEI _{hood})	101,1	50,5	49,3	82,7	82,4	54,1	49,1	104,1	108,3
Flujo de aire en el punto de máxima eficiencia (Q _{bep}) m ³ /h	228,0	420,0	420,0	433,0	433,0	237,0	237,0	224,0	228,0
Presión del aire en el punto de máxima eficiencia (P _{bep}) Pa	149	465	465	290	290	264	264	200	149
Entrada de energía eléctrica en el punto de máxima eficiencia (W _{bep}) W	145,0	164,0	164,0	203,0	203,0	65,0	65,0	183,0	147,0
Potencia nominal del sistema de iluminación (W _L) W	5	12	9	4,5	3	9	3	3	56
Iluminación promedio del sistema de iluminación en la superficie de cocción (E _{middle}) Lux	82	500	390	150	128	390	128	128	41

DATOS TÉCNICOS

Tensión (V)	230	230	230	230	230	230	230	230	230
Frecuencia (Hz)	50	50	50	50	50	50	50	50	50
Potencia Motor (W)	175	265	265	230	230	110	110	230	175
Potencia iluminación (W)	1x5	1x12	1x9	3x1,5	2x1,5	1x9	2x1,5	2x1,5	2x28
Potencia total (W)	180	277	274	235	233	119	113	233	231
Salida exterior (Ø mm)	120	150	150	150	150	120	120	120	120
Válvula anti-retorno	Sí	Sí	Sí	Sí	Sí	Sí	Sí	Sí	Sí
Reducción opcional 150/120 mm	-	Sí	Sí	Sí	Sí	-	-	-	-
Extensión opcional 120/120 mm	Sí	-	-	-	-	-	-	Sí	Sí
Nº de filtros de carbón necesarios	2	2	2	2	2	2	2	2	2



Modelos	TL 7420	TL 6420	TL 6310	TL152	C 9420	C 6310	C 6420	DHT 1285
---------	---------	---------	---------	-------	--------	--------	--------	----------

FICHA DE PRODUCTO - REG. (UE)**NO 65/2014**

Consumo de energía anual (AEChood) kWh/a	161,8	161,8	137,5	137,5	155,7	130,9	155,7	46,7
Eficiencia energética	E	E	E	E	E	E	E	A
Eficiencia fluidodinámica (FDEhood)	6,1	6,1	6,4	6,4	7,3	5,3	7,3	32,1
Clase de eficiencia fluidodinámica	F	F	F	F	F	F	F	A
Eficiencia de iluminación (Lehood) lux/Watt	0,8	0,8	0,8	1,0	0,7	0,8	0,8	58,3
Clase de eficiencia de iluminación	G	G	G	G	G	G	G	A
Eficiencia de filtrado de grasa (GFEhood) %	69,3	69,3	69,3	69,3	72,8	72,8	72,8	86,8
Clase de eficiencia de filtrado de grasa	D	D	D	D	D	D	D	B
Flujo de aire (Qmin) m3/h	177	177	233	233	141	124	141	315
Flujo de aire (Qmax) m3/h	354	354	332	332	375	235	375	631
Flujo de aire (Qboost) m3/h	-	-	-	-	-	-	-	807
Potencia sonora (LwA) velocidad Min dB	55	55	56	56	60	49	60	47
Potencia sonora (LwA) velocidad Max dB	69	69	65	65	72	66	73	60
Potencia sonora (LwA) velocidad Boost dB	-	-	-	-	-	-	-	66
Consumo eléctrico en modo desactivado (Po) W	0	0	0	0	0	0	0	0
Consumo eléctrico en modo espera (Ps) W	0	0	0	0	0	0	0	0,47

INFORMACIÓN ADICIONAL - REG. (UE)**NO 66/2014**

Factor de incremento en el tiempo (f)	1,8	1,8	1,8	1,8	1,7	1,8	1,7	0,8
Índice de Eficiencia Energética (EEIhood)	109,8	109,8	108,3	108,3	105,3	107,7	105,3	49,9
Flujo de aire en el punto de máxima eficiencia (Qbep) m3/h	206,0	206,0	228,0	228,0	220,0	136,0	220,0	329,8
Presión del aire en el punto de máxima eficiencia (Pbep) Pa	195	195	149	149	222	191	222	456
Entrada de energía eléctrica en el punto de máxima eficiencia (Wbep) W	184,0	184,0	147,0	147,0	185,0	137,0	185,0	130,1
Potencia nominal del sistema de iluminación (WL) W	56	56	56	56	56	56	56	12
Iluminación promedio del sistema de iluminación en la superficie de cocción (Emiddle) Lux	44	44	44	54	41	44	44	700

DATOS TÉCNICOS

Tensión (V)	230	230	230	230	230	230	230	220/240
Frecuencia (Hz)	50	50	50	50	50	50	50	50
Potencia Motor (W)	230	230	175	175	260	130	260	280
Potencia iluminación (W)	2x28	2x28	2x28	2x28	2x28	2x28	2x28	4x3
Potencia total (W)	286	286	231	230	316	186	316	292
Salida exterior (Ø mm)	120	120	120	120	120	120	120	150
Válvula anti-retorno	Sí	Sí	Sí	Sí	Sí	Sí	Sí	-
Reducción opcional 150/120 mm	-	-	-	-	-	-	-	Sí
Extensión opcional 120/120 mm	Sí	Sí	Sí	Sí	Sí	Sí	Sí	-
Nº de filtros de carbón necesarios	2	2	2	2	1	1	1	-