

**TEKA****MAESTRO LSI6 1480**

Lavadora Secadora de integración con capacidad de lavado de 8kg y de secado de 6kg



Quick  
Cycle



Capacidad  
de lavado:  
6Kg



Capacidad  
de lavado:  
8Kg

**REFERENCIA**

REF: 114030005

EAN: 8434778023077

**CARACTERÍSTICAS**

Lavadora secadora de integración

Panel de control electrónico con display

Capacidad de lavado: máximo 8 kg

Capacidad de secado: máximo 6 kg

Programas: 16

Programas especiales: ECO, sport, programa rápido: 45 minutos, lana, delicado, fácil planchado

Funciones especiales: programación diferida, lavado rápido

Velocidad máxima de centrifugado: 1400 RPM

Regulación automática del agua

Sistema de seguridad de bloqueo de puerta automático

Bloqueo infantil

Programación diferida: 1-24 horas

Puerta de ojo de buey de 31 cm

**DIMENSIONES**

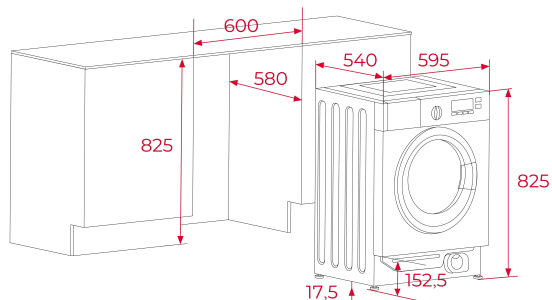
**Altura del producto (mm):** 825

**Anchura del producto (mm):** 595

**Profundidad del producto (mm):** 540

**Longitud del producto (mm):**

**Peso neto (kg):** 63

**ESPECIFICACIONES TÉCNICAS**

Clase de eficiencia energética (UE 2019/2016): -

Clase de rendimiento de lavado: A

Clase de eficiencia de secado por centrifugado: B

Consumo energético (kW/día): -

Consumo de agua (litros/año): 12800

Nivel de ruido (dBA): 56 + 78 + 62

Tasa de potencia (V): 220-240

Frecuencia (Hz): 50

**COLORES**

114030005

Blanco