

Horno compacto con microondas, Gris Antracita
3CW5179A0



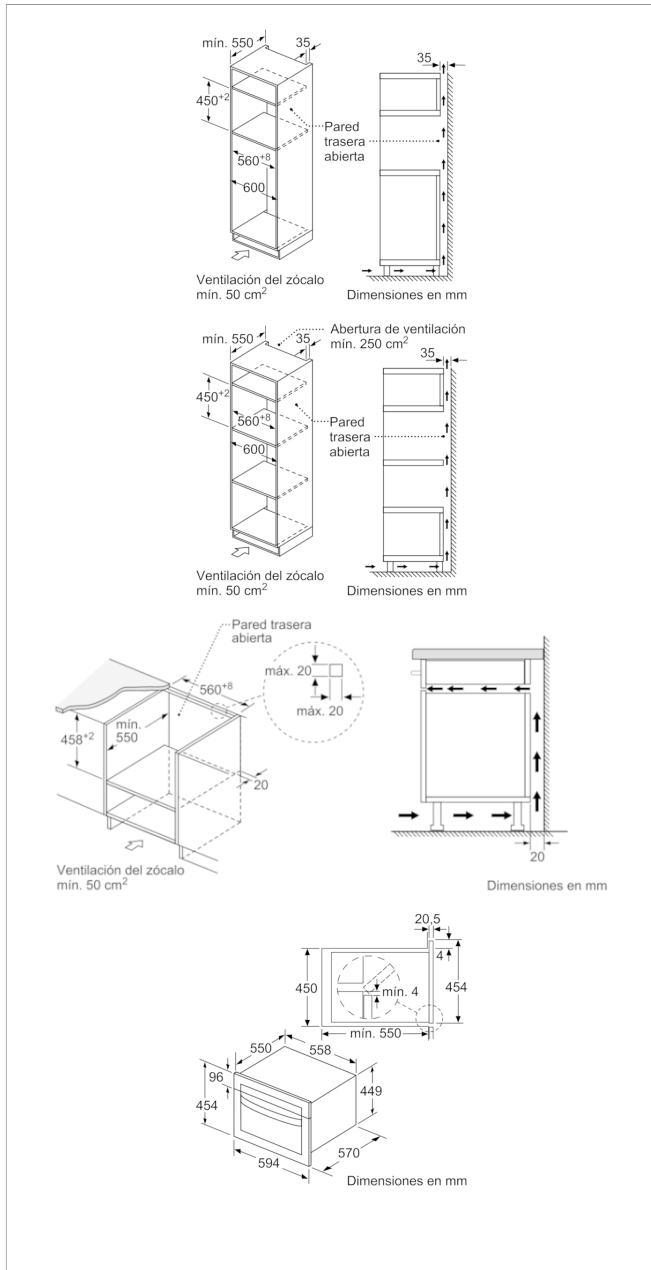
3CW5179A0

- Diseño Serie Cristal
- Puerta abatible
- Horno multifunción con microondas
- Control Deslizante totalmente integrado en el cristal: diseño profesional y fácil limpieza
- Función AutoChef con 15 recetas
- Asistente de limpieza Aqualisis
- Funcionamiento combinado multifunción + microondas
- Base cerámica sin plato giratorio
- Multifunción 5 funciones: Microondas, Grill total, Mantener caliente, Turbo grill, Aire caliente.
- Programación electrónica de paro de cocción
- Precalentamiento rápido
- 5 niveles de potencia de microondas
- Potencia máxima de microondas: 900 W
- Potencia del grill de 1.750 W
- Interior de acero inoxidable
- Iluminación interior LED
- Accesorios incluidos: parrilla alta para grill

Accesorios incluidos

4242006289553

Horno compacto con microondas, Gris Antracita 3CW5179A0



Características

Tipo de horno microondas: Horno combinado microondas
Tipo de control: Electrónica
Color del frontal: Gris Antracita
Dimensiones aparato (alto, ancho, fondo (sin incluir la puerta)) (mm): 454 x 594 x 570
Dimensiones cavidad (alto, ancho, fondo): 220 x 420 x 420
Longitud del cable de alimentación eléctrica (cm): 180
Peso neto (kg): 36,040
Peso bruto (kg): 40,0
Código EAN: 4242006289553

Características de consumo y conexión

Potencia máxima de las microondas: 900
Potencia de la función sprint:
Potencia de conexión (W): 3350
Intensidad corriente eléctrica (A): 16
Tensión (V): 220-230
Frecuencia (Hz): 50
Tipo de clavija: Schuko con conexión a tierra

2020-03-05