

Serie | 6 Secadoras
WTG8729XEE
**Secadora con bomba de calor
Acero mate antihuellas
EAN: 4242005030811**

A++
La secadora con condensador autolimpiante, la única que limpia el condensador por ti.

- **Condensador autolimpiante:** tu secadora mantiene su clase de eficiencia energética A++ toda su vida.
- **Secado rápido:** resultados de secado perfectos a plena carga unos 35 minutos más rápido.
- **Certificado ECARF:** secadora desarrollada para cuidar a las personas que sufren de alergias.
- Clase de eficiencia energética A++ para un secado muy eficiente.
- **Secadora muy silenciosa:** tan sólo 65 dB.

Datos técnicos

Tipo de construcción :	Independiente
Encimera extraíble :	No
Bisagra de la puerta :	a la derecha
Longitud del cable de alimentación eléctrica (cm) :	145,0
Altura de la encimera extraíble (MM) :	842
Dimensiones aparato (alto, ancho, fondo) (mm) :	842 x 598 x 599
Peso neto (kg) :	53,0
Gases fluorados de efecto invernadero :	Sí
Tipo de refrigerante :	R407C
Unidad herméticamente sellada :	Sí
Cantidad de gases fluorados (kg) :	0,29
Cantidad expresada en equivalente a CO2 (t) :	0,514
Código EAN :	4242005030811
Potencia de conexión (W) :	1000
Intensidad corriente eléctrica (A) :	10
Tensión (V) :	220-240
Frecuencia (Hz) :	50
Certificaciones de homologación :	CE, VDE
Capacidad de algodón (kg) - NUEVA (2010/30/EC) :	9,0
Programa normal de algodón :	Algodón seco armario
Clasificación de eficiencia energética - NUEVA (2010/30/EC) :	A++
Consumo de energía de secadora eléctrica, carga completa - NUEVA (2010/30/EC) :	2,10
Duración del programa estándar de algodón con carga completa (min) :	157
Consumo de energía de secadora eléctrica, carga parcial - NUEVA (2010/30/EC) (kWh) :	1,21
Duración del programa estándar de algodón con carga parcial (min) :	97
Medición de consumo energético anual, secadora eléctrica - NUEVA (2010/30/EC) (kWh) :	259,0
Medición de duración del programa (min) :	123
Media de la eficiencia de condensación con carga completa (%) :	88
Media de la eficiencia de condensación con carga parcial (%) :	93
Medición de eficiencia de condensación (%) :	91



4 242005 030811

Accesorios opcionales

WTZ11400 : ACCESORIO SECADORA
WTZ20410 : ACCESORIO SECADORA

Serie | 6 Secadoras

WTG8729XEE

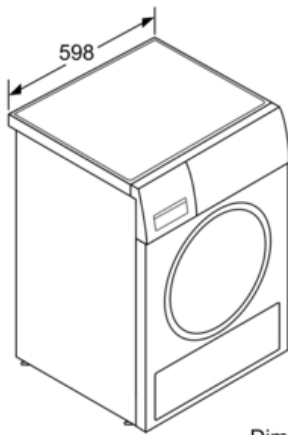
Secadora con bomba de calor

Acero mate antihuellas

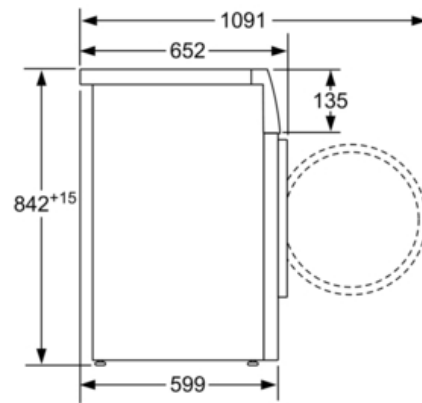
EAN: 4242005030811

**La secadora con condensador
autolimpiante, la única que limpia el
condensador por ti.**

-
- Clase de eficiencia energética: A++
 - Capacidad de carga: 9 kg
 - Condensador autolimpiante
 - Display LED de gran tamaño con teclas TouchControl
 - Secado electrónico por sensores de humedad
 - Indicación de tiempo restante, estado de programa y fin diferido 24 h
 - Función Inicio/Pausa+Carga para prendas olvidadas
 - Programas especiales: Camisas, Mix, Secado con cesto, Toallas, Temporizado caliente, Sport, Plumas, Rápido 40 min, Delicado
 - Funciones: Secado delicado, Fácil plancha, Ajuste de secado
 - Ciclo especial de enfriamiento antiarrugas de 120 min tras la finalización del programa
 - Cesto extraíble para lana, zapatillas y prendas especiales
 - Iluminación interior del tambor
 - Tambor VarioSoft con palas asimétricas
 - Paneles antivibración
 - Posibilidad de conexión a desagüe
 - Tubo para conexión a desagüe incluido
 - Posibilidad de instalación bajo encimera en muebles de altura 85 cm o más
 - Consumo de energía anual: 259 kWh

Serie | 6 Secadoras**WTG8729XEE****Secadora con bomba de calor****Acero mate antihuellas****EAN: 4242005030811**

Dimensiones en mm



Dimensiones en mm