

Campana decorativa inclinada, 80 cm, Cristal negro
3BC585GN



3BC585GN

- Clase de eficiencia energética C (dentro del rango A++ a E)
- Control táctil.
- Iluminación LED. Máxima luminosidad y alta eficiencia
- 3 potencias de extracción
- Potencia de extracción en nivel 3: 629 m³/h.
- Potencia sonora en nivel 3: 67 dB (A).
- Aspiración perimetral. Filtros lavables en lavavajillas.

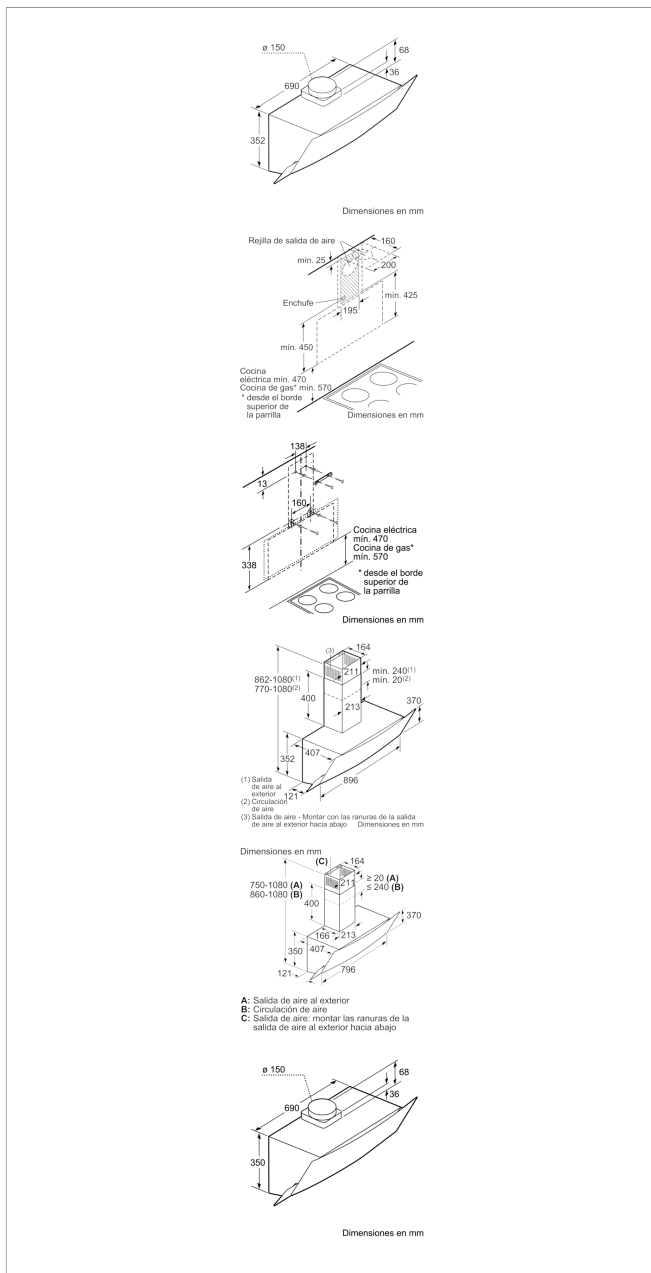
Accesorios opcionales

DWA0LK6A Filtro recirculación tradicional

Accesorios incluidos

4242006289010

**Campana decorativa inclinada, 80 cm, Cristal negro
3BC585GN**



Características

Tipología: Chimenea

Certificaciones de homologacion: CE

Longitud del cable de alimentación eléctrica (cm): 130

Altura del producto, sin conducto decorativo: 354

Dist mín resp zonas cocc eléct: 470

Dist mín resp zonas cocc gas: 570

Peso neto (kg): 18,286

Tipo de control: Electrónica

Número de niveles de extracción: 3

Máxima extracción de aire (m3/h): 629

Numero de lámparas: 2

Nivel de contaminación acústica (dB(A) re 1 pW): 67

Diámetro de la salida de aire: 120 / 150

Material del filtro antigrasa: Aluminio lavable

Código EAN: 4242006289010

Características de consumo y conexión

Potencia de conexión (W): 216

Intensidad corriente eléctrica (A): 10

Tensión (V): 220-240

Frecuencia (Hz): 50-60

Tipo de clavija: Schuko con conexión a tierra

Tipo de instalación: Montaje en pared

2020-02-07