

TEKA**MAESTRO SHS 100**

Termo con 3 posiciones, display digital y 93L de capacidad



Dry
Heating
Protection



Interrupción
de pérdida
a tierra
ELCB



Control de
humedad



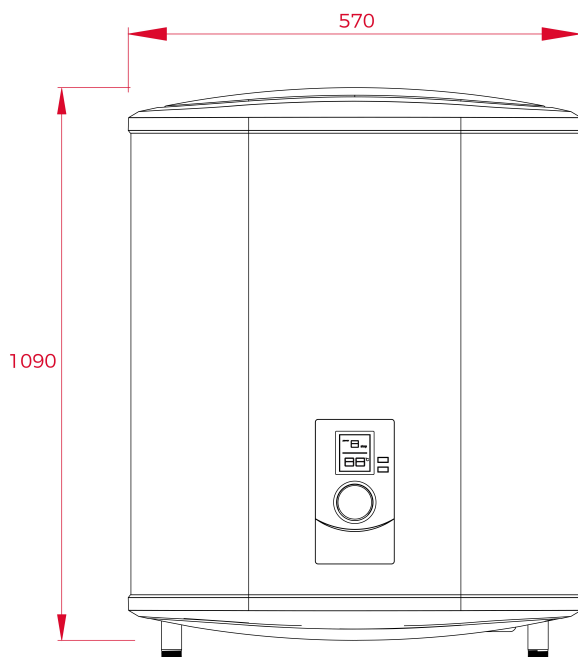
Overheating
Protection



Termo
Slim



Tipo de
Instalación

**REFERENCIA**

REF: 111700002

EAN: 8434778021929

CARACTERÍSTICAS

Instalación vertical y horizontal

Tarjeta Smart Control 3 posiciones

Display digital

Capacidad: 93 litros

2 tanques esmaltado zafire

Optima estratificación del agua

Resistencia cerámica

Termostato temperatura: 30° - 75°

Válvula de presión > 7,5 bar

Presión máxima: 0,75 Mpa

Válvula de seguridad

Interruptor automático de protección de fugas eléctricas

Protección sobrecalentamiento

Protección calentamiento en seco

Grado de protección humedad IPX4

Potencia: 2.000 W con dos niveles (1.200/800 W)

Grosor aislamiento: 18 mm / Conexión G ½

Consumo medio: 3-5 personas

DIMENSIONES**Altura del producto (mm):** 1090**Anchura del producto (mm):** 570**Profundidad del producto (mm):** 300**Longitud del producto (mm):****Peso neto (kg):** 38,38**COLORES**

111700002

Blanco