

Serie | 6 Lavavajillas
SMV68MX03E
Totalmente integrable
EAN: 4242002962726

A+++
Resultados perfectos de lavado y secado con el máximo cuidado de tu vajilla garantizado.

- **Tecnología de secado con Zeolitas®:** resultados de secado perfectos y más eficaces.
- **Lavavajillas super silencioso:** tan solo 44 dB.
- **Programa Copas 40°C:** lava y seca de forma delicada tu mejores copas.
- **Cestas VarioFlex y 3ª bandeja VarioDrawer:** gran flexibilidad y capacidad de carga.
- **TimeLight:** proyección del tiempo restante y fase en la que se encuentra el ciclo de lavado.

Datos técnicos

Consumo de agua (L) :	9,5
Tipo de construcción :	Integrable
Altura de la encimera extraíble (MM) :	815
Medidas del nicho de encastre :	815-875 x 600 x 550
Fondo con puerta abierta a 90 grados (mm) :	1150
Patas regulables :	Sí- solo frontales
Ajuste máximo de las patas (mm) :	60
Zócalo regulable :	Ambos horizontal y vertical
Peso neto (kg) :	45,0
Peso bruto (kg) :	48,0
Potencia de conexión (W) :	2400
Intensidad corriente eléctrica (A) :	10
Tensión (V) :	220-240
Frecuencia (Hz) :	60; 50
Longitud del cable de alimentación eléctrica (cm) :	175
Tipo de clavija :	Schuko con conexión a tierra
Longitud del manguito de entrada (cm) :	165
Longitud del manguito de salida :	190
Código EAN :	4242002962726
Número de opciones de posición :	14
Clasificación de eficiencia energética - NUEVA (2010/30/EC) :	A+++
Consumo anual de energía (kWh/annum) - NUEVA (2010/30/EC) :	237
Consumo de energía (kWh) :	0,83
Consumo de energía en modo sin apagar (W) - NUEVA (2010/30/EC) :	0,50
Consumo de energía en modo apagado (W) - NUEVA (2010/30/EC) :	0,50
Consumo anual de agua (l/año) - NUEVA (2010/30/EC) :	2660
Rendimiento de secado :	A
Programa de referencia :	Eco
Duración total del ciclo del programa de referencia (min) :	195
Nivel de contaminación acústica (dB(A) re 1 pW) :	44
Tipo de instalación :	Panelable


Accesorios opcionales

SGZ1010 ACCESORIO LAVAVAJILLAS EXT. AQUASTOP, SMZ2055 ACCESORIO LAVAVAJILLAS PUERTA ACERO, SMZ5001 , SMZ5005 Accesorio, SMZ5100 ACCESORIO LAVAVAJILLAS CESTILLO 60CM, SMZ5300 ACCESORIO LAVAVAJILLAS SOPORTE COPAS

Serie | 6 Lavavajillas

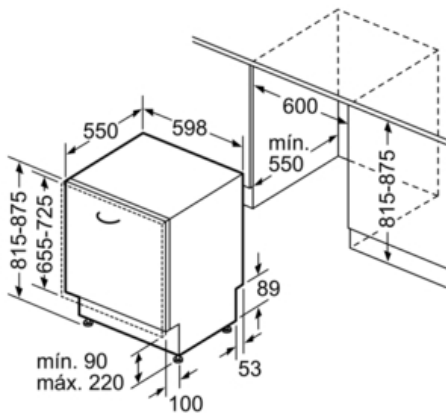
SMV68MX03E

Totalmente integrable

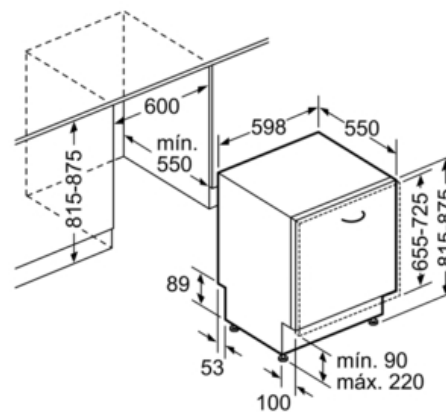
EAN: 4242002962726

**Resultados perfectos de lavado y secado
con el máximo cuidado de tu vajilla
garantizado.**

-
- Clase de eficiencia energética: A+++
 - Sistema de secado con Zeolitas
 - Motor EcoSilence
 - 3ª bandeja VarioDrawer
 - Capacidad: 14 servicios
 - AquaSensor: programa automático
 - Gran display con indicación de tiempo restante, control de sal y abrillantador
 - Teclas TouchControl ocultas
 - Programación diferida hasta 24 h
 - Programa Limpieza de la cuba
 - 8 programas de lavado: Intensivo 70 °C, Auto diario 45-65 °C, ECO 50 °C, Programa Nocturno 50 °C, Programa 60 °C, Copas 40 °C, Rápido 30 min 45 °C, y Prelavado
 - 4 funciones especiales: Zona Intensiva, VarioSpeed, HigienePlus, Extra Secado
 - TimeLight: proyección de tiempo restante y fase del ciclo sobre el suelo
 - 10 años de garantía de la cuba
 - AquaStop con garantía de por vida
 - GlassProtect: AquaVario, Intercambiador de calor
 - Cesta superior RackMatic regulable en 3 alturas
 - Detección automática de detergentes "Todo en 1"
 - Bandeja dosificadora de detergentes combinados
 - Varillas abatibles cesta superior/inferior: 2/4
 - Conexión a agua fría o caliente
 - Consumos: 0.83 kWh/9.5 l
 - Lavavajillas extra silencioso: 44 dB (A) re 1 pW
 - Dimensiones del aparato (alto x ancho x fondo): 81.5 x 59.8 x 55 cm

Serie | 6 Lavavajillas**SMV68MX03E****Totalmente integrable****EAN: 4242002962726**

Dimensiones en mm



Dimensiones en mm