

Lavadora de carga frontal, 9 kg, 1400 rpm
3TS994BT



3TS994BT

- Eficiencia energética: 30% menos que A+++.
- Motor ExtraSilencio con 10 años de garantía.
- Nuevo Sistema de detección de carga.
- AquaControl: ajuste de la entrada de agua en función de la carga para obtener los mejores resultados con el mínimo consumo de agua.
- Capacidad: 9 kg.
- Selección de centrifugado de 1400 a 400 r.p.m. con exclusión de centrifugado final.
- Función Más rápido: hasta un 65% menos de tiempo.
- Display LED con indicación de carga.
- Indicación de tiempo restante, estado de programa y fin diferido hasta 24 h.
- Programas especiales: Súper rápido 15/30 min., Rápido/mix, Camisas, Ropa impermeable, Ropa oscura, Edredones sintéticos, Limpieza del tambor.
- Funciones: Menos plancha, Prelavado, Selección de temperatura, Reducción de centrifugado.
- Función Pausa+carga: apertura de la puerta durante el ciclo de lavado.
- Sistema automático de distribución de ropa: Sensor 3G.
- Cubeta de detergente autolimpiante.
- Tambor VarioSoft con palas asimétricas.
- Paneles laterales antivibración.
- Protección múltiple de agua.
- Bloqueo de seguridad para niños.
- Posibilidad de instalación bajo encimera en muebles de altura 82 cm o más

Accesorios opcionales

WMZ2200

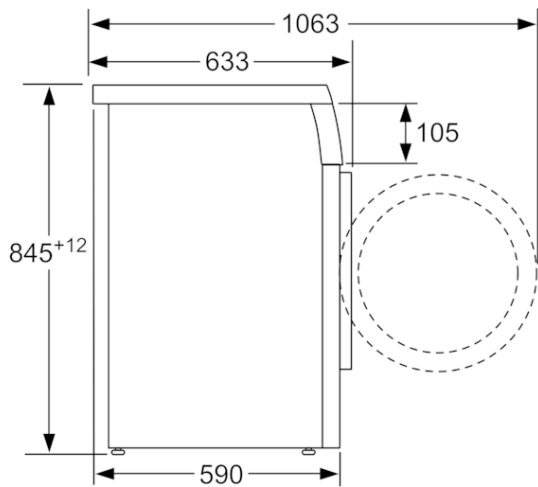
WMZ2381

WZ20430 ACCESORIO SECADORA

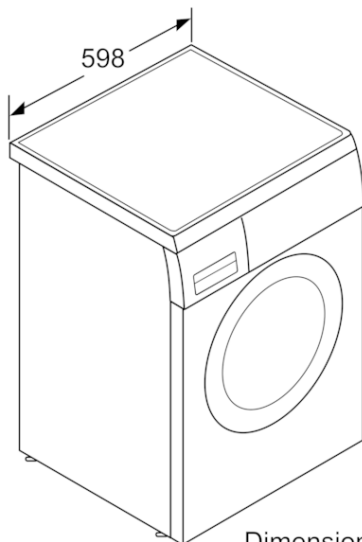
Accesorios incluidos

4242006294519

**Lavadora de carga frontal, 9 kg, 1400 rpm
3TS994BT**



Dimensiones en mm



Dimensiones en mm

Características

Tipo de construcción: Independiente
 Altura de la encimera extraíble (MM): 820
 Dimensiones del aparato: alto x ancho x fondo (sin puerta):
 845 x 598 x 590
 Peso neto (kg): 69,870
 Potencia de conexión (W): 2300
 Intensidad corriente eléctrica (A): 10
 Tensión (V): 220-240
 Frecuencia (Hz): 50
 Certificaciones de homologación: CE, VDE
 Longitud del cable de alimentación eléctrica (cm): 160
 Clasificación de rendimiento de limpieza: A
 Bisagra de la puerta: Izquierda
 Ruedas de desplazamiento: No
 Código EAN: 4242006294519

Características de consumo y conexión

Capacidad de algodón (kg) - NUEVA (2010/30/EC): 9,0
 Clasificación de eficiencia energética (2010/30/EC): A+++
 Consumo anual de energía (kWh/annum) - NUEVA (2010/30/EC):
 152,00
 Consumo de energía (kWh):
 : 0,10
 : 0,50
 Consumo anual de agua (l/año) - NUEVA (2010/30/EC): 11220
 Eficacia centrifugado: B
 Velocidad máxima de centrifugado (rpm) (2010/30/EC): 1400
 Duración media del programa algodón a 40° C (mín.) carga parcial
 (2010/30/EC): 285
 Duración media del programa algodón a 60° C (mín.) carga completa
 (2010/30/EC): 285
 Duración media del programa algodón a 60° C (mín.) carga parcial
 (2010/30/EC): 285
 :
 Nivel de ruido en lavado en dB(A) re 1 pW: 48
 Nivel de ruido en el centrifugado en dB(A) re 1 pW: 72
 Tipo de instalación: Encastrable bajo encimera

2020-09-25