



Más de lo que te puedas imaginar

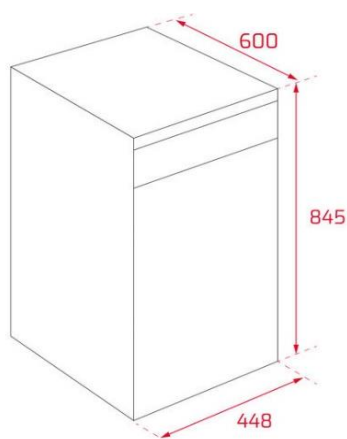
Más Higiene - Más Ahorro - Más Flexibilidad - Más Velocidad - Más Rendimiento - Y por supuesto **DISEÑO ÚNICO**



INSTALACIÓN
EN COLUMNA

EASY

Dibujo técnico



Características

Lavavajillas de libre instalación

- Panel de mandos electrónico
- **Capacidad: 9 cubiertos**
- Cinco temperaturas de lavado (45°/50°/55°/60°/65°)
- Seis programas de lavado: **1 hora (58' lavado y secado)**, Eco, Normal (55°), Intensivo, **Whisper (-2dB)**, GlassCare
- Funciones: Media carga, Express, Secado extra, Start-Pause
- Programación digital diferida (1-24 horas)
- Bloqueo de seguridad para niños
- Tecnología Eco3 Plus
- Sistema de seguridad AQUASAFE
- Posibilidad de instalación en columna
- Cesta superior regulable en altura
- Cesta inferior FlexiSet2 con soportes abatibles
- Cesta para cubiertos
- Cuba de acero inoxidable
- Pilotos indicativos de funcionamiento, falta de sal, abrillantador, programa seleccionado y tiempo restante
- Alarma óptica y acústica fin de programa

Color	Referencia	EAN
-------	------------	-----

- | | | |
|----------|-----------|---------------|
| • Blanco | 114320000 | 8434778013986 |
|----------|-----------|---------------|

Datos técnicos

- | | |
|--------------------------------------|----------------|
| • Clasificación energética: | |
| • Índice rendimiento lavado (IC) | 1,13 |
| • Índice rendimiento secado (ID) | 1,07 |
| • Consumo energético (kWh/ciclo) | 0,704 |
| • Consumo - Agua (litros/ciclo) | 9,0 |
| • Duración programa eco (Tt) (h:min) | 3:55 |
| • Consumo modo apagado (Po) (W) | 0,49 |
| • Nivel sonoro (dB(A) re 1 pW) | 47 |
| • Clase nivel sonoro | C |
| • Potencia nominal máxima (W) | 2.100 |
| • Programa estándar | ECO 45°C |
| | (UE) 2019/2017 |