



3VF306NA

Lavavajillas totalmente integrable

Negro



### 3VF306NA

- Consumo de agua Programa ECO 50 °C: 9.5 litros
- Clase de eficiencia energética: A++ (dentro del rango de A++ + a D)
- Capacidad: 13 servicios
- 4 programas de lavado: intensivo 70 °C, ECO 50 °C, 1 hora 65 °C y Prelavado
- Sistema de protección de cristal: Intercambiador de calor
- Cesta superior regulable en altura
- Cuba íntegra de acero inoxidable
- Motor ExtraSilencio
- Indicadores luminosos:
  - - Indicación de fase de programa de lavado
  - - Indicación de reposición de sal y abrillantador
- Función especial: Media carga
- Detección automática de detergentes "Todo en 1"
- 10 años de garantía de la cuba
- AquaStop con garantía de por vida
- Bandeja dosificadora de detergente
- Varillas abatibles cesta superior/inferior: 0/2

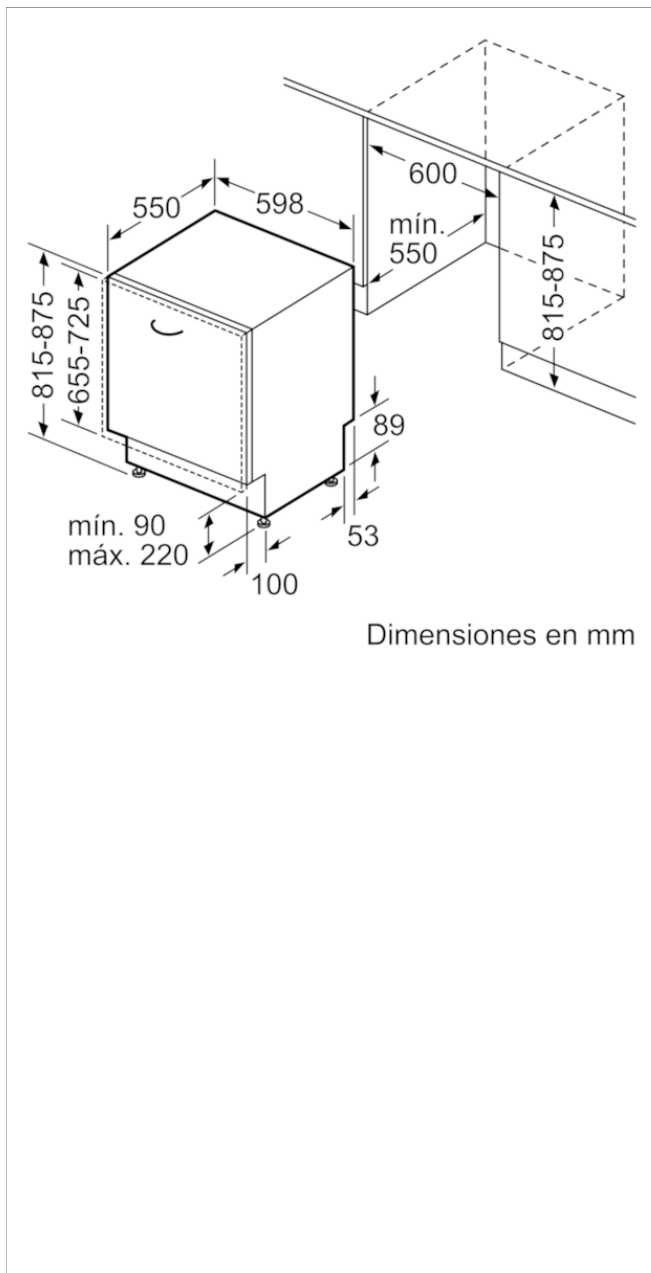
### Accesorios incluidos

4242006285456

## 3VF306NA

# Lavavajillas totalmente integrable

## Negro



### Características

Consumo de agua (L): 9,5  
Tipo de construcción: Integrable  
Altura de la encimera extraíble (MM): 815  
Medidas del nicho de encastre: 815-875 x 600 x 550  
Fondo con puerta abierta a 90 grados (mm): 1150  
Patas regulables: Sí- solo frontales  
Ajuste máximo de las patas (mm): 60  
Zócalo regulable: Ambos horizontal y vertical  
Peso neto (kg): 32,312  
Peso bruto (kg): 35,0  
Potencia de conexión (W): 2000  
Intensidad corriente eléctrica (A): 10  
Tensión (V): 220-240  
Frecuencia (Hz): 50; 60  
Longitud del cable de alimentación eléctrica (cm): 175  
Tipo de clavija: Schuko con conexión a tierra  
Longitud del manguito de entrada (cm): 165  
Longitud del manguito de salida: 190  
Código EAN: 4242006285456

### Características de consumo y conexión

Número de opciones de posición: 13  
Clase de eficiencia energética (2010/30/EC): A++  
Consumo anual de energía (kWh/annum) - NUEVA (2010/30/EC): 262,00  
Consumo de energía (kWh): 0,92  
Consumo de energía en modo sin apagar (W) - NUEVA (2010/30/EC): 0,10  
Consumo de energía en modo apagado (W) - NUEVA (2010/30/EC): 0,10  
Consumo anual de agua (l/año) - NUEVA (2010/30/EC): 2660  
Rendimiento de secado: A  
Programa de referencia: Eco  
Duración total del ciclo del programa de referencia (min): 225  
Nivel de contaminación acústica (dB(A) re 1 pW): 48  
Tipo de instalación: Totalmente integrable

2019-04-04