



WMT 70840 SS Lavadora de libre instalación A+++ con 15 programas de lavado y capacidad de 8kg



Quick Cycle



Capacidad de lavado: 8Kg

DESCRIPCIÓN

Lavadora de libre instalación A+++ con 15 programas de lavado y capacidad de 8kg

GAMA

Maestro

COLORES



REFERENCIA

REF. 113900004
EAN. 8434778016611



TEKA

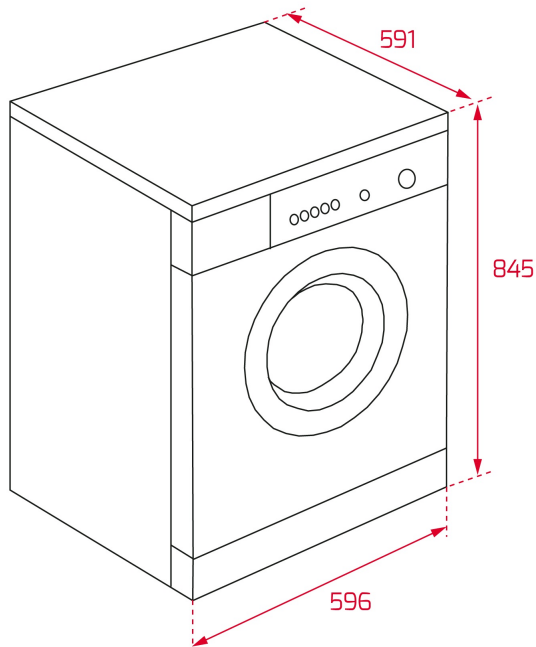
WMT 70840 SS

CARACTERÍSTICAS

Electrónica con display digital
Motor T-Inverter
15 programas de lavado
Programas especiales: Antialérgico, ECO, super rápido 12', ropa delicada, rápido 60'
5 funciones (SteamAssist, lavado rápido)
Programación diferida 1-23 horas
Gestión electrónica de lavado (Fuzzy Logic)
Sistema SprayWash
Sistema de control de desequilibrios
Regulación automática del consumo de agua
Ojo de buey de cristal de 33 cm de diámetro
Bloqueo de seguridad para niños
Tambor de acero inoxidable (55 litros)
Patas regulables en altura
Indicadores: on-off, programa seleccionado, tiempo restante
Clasificación energética: A+++ / B
Capacidad: 8 kg
Selector centrifugado 1.400 ~ 400 rpm

DIMENSIONES

Altura del producto (mm): 845
Anchura del producto (mm):
597
Profundidad del producto
(mm): 557
Longitud del producto (mm):
Peso del producto (Kg): 72



ESPECIFICACIONES TÉCNICAS

HOJA DE PRODUCTO

Tipo de carga: Frontal
Tipo de instalación: Libre instalación
Capacidad de lavado (Kg): 8
Clase energética: A+++(-40%) - w Tj
Clase de eficiencia de lavado: A
Clase de eficiencia del centrifugado: B
Consumo energético (kWh/año): 115
Consumo de agua (litros/año): 9680
Velocidad máxima de centrifugado (RPM): 1400 RPM

SUMINISTRO DE ENERGÍA

Frecuencia (Hz): 50
Fuente de alimentación (V): 220-240
Enchufe: EU
Longitud del cable (cm): 160
Potencia nominal máxima (W): 2200
Potencia del elemento de calefacción (W): 1850
Longitud de la manguera de desagüe (m): 1.635

CARACTERÍSTICAS

Tambor de acero inoxidable: Sí
Diámetro de la puerta de vidrio (cm): 47
Número de programas: 15
Gestión electrónica de lavado: Sí
Bloqueo infantil: Sí
Cierre de puerta automático: Sí
Botón cancelar ciclo de centrifugado: Sí
Tapa superior extraíble: Sí

LUCES INDICADORAS DE CONTROL

Selector de programa: Sí
Tiempo restante: Sí

FUNCIONES ESPECIALES

Programa rápido: Sí
Duración del programa rápido (minutos): 12
Programa económico: Sí
Tejidos delicados: Sí

EQUIPAMIENTO

Patas traseras ajustables: Sí
Patas delanteras ajustables: Sí



WMT 70840 SS

ETIQUETA ENERGÉTICA

