



**WMT 40840 WH** Lavadora de libre instalación A+++ con 15 programas de lavado



Quick Cycle



Capacidad de lavado: 8Kg



Eficiencia energética A+++

**DESCRIPCIÓN**

Lavadora de libre instalación A+++ con 15 programas de lavado

**GAMA**

Total

**COLORES**



**REFERENCIA**

REF. 113910003  
EAN. 8434778016581



**TEKA**

**WMT 40840 WH**

### **CARACTERÍSTICAS**

Electrónica con display digital

Motor T-Inverter

15 programas de lavado

Programas especiales: Antialérgico, ECO, super rápido 15', ropa delicada, rápido 60'

5 funciones (lavado rápido, planchado fácil)

Programación diferida 1-23 horas

Gestión electrónica de lavado (Fuzzy Logic)

Sistema de control de desequilibrios

Regulación automática del consumo de agua

Ojo de buey de cristal de 30 cm de diámetro

Bloqueo de seguridad para niños

Tambor de acero inoxidable (51 litros)

Patas regulables en altura

Indicadores: on-off, programa seleccionado, tiempo restante

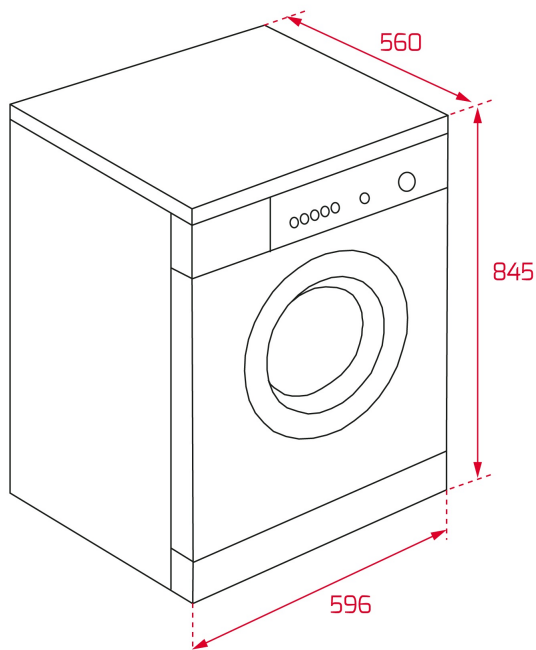
Clasificación energética: A+++/B

Capacidad: 8 kg

Selector centrifugado 1.400 ~ 400 rpm

## DIMENSIONES

Altura del producto (mm): 845  
Anchura del producto (mm):  
597  
Profundidad del producto  
(mm): 557  
Longitud del producto (mm):  
Peso del producto (Kg): 70,5



## ESPECIFICACIONES TÉCNICAS

### HOJA DE PRODUCTO

**Tipo de carga:** Frontal  
**Tipo de instalación:** Libre instalación  
**Capacidad de lavado (Kg):** 8  
**Clase energética:** A+++  
**Clase de eficiencia de lavado:** A  
**Clase de eficiencia del centrifugado:** B  
**Consumo energético (kWh/año):** 194  
**Consumo de agua (litros/año):** 10224  
**Velocidad máxima de centrifugado (RPM):** 1400 RPM

### SUMINISTRO DE ENERGÍA

**Frecuencia (Hz):** 50  
**Fuente de alimentación (V):** 220-240  
**Enchufe:** EU  
**Longitud del cable (cm):** 160  
**Potencia nominal máxima (W):** 2200  
**Potencia del elemento de calefacción (W):** 1850  
**Longitud de la manguera de desagüe (m):** 1.635

## **CARACTERÍSTICAS**

**Tambor de acero inoxidable:** Sí  
**Diámetro de la puerta de vidrio (cm):** 47  
**Número de programas:** 15  
**Gestión electrónica de lavado:** Sí  
**Bloqueo infantil:** Sí  
**Cierre de puerta automático:** Sí  
**Botón cancelar ciclo de centrifugado:** Sí  
**Tapa superior extraíble:** Sí

## **LUCES INDICADORAS DE CONTROL**

**Selector de programa:** Sí  
**Tiempo restante:** Sí

## **FUNCIONES ESPECIALES**

**Programa rápido:** Sí  
**Duración del programa rápido (minutos):** 15  
**Programa económico:** Sí  
**Tejidos delicados:** Sí

## **EQUIPAMIENTO**

**Patas traseras ajustables:** Sí  
**Patas delanteras ajustables:** Sí

