

Catálogo Profesional 2018/2019



HAZ TU VIDA *deliciosa*

Una chispa de creatividad lo cambia todo. Crea recetas, vive experiencias, construye recuerdos.

Descubre la nueva gama de productos Electrolux para la cocina y el cuidado de la ropa. Cada producto combina una cuidada estética con la más avanzada tecnología, para que no pongas límites en tu vida diaria.

Sumérgete, con Electrolux, en un mundo donde tu vida no podrá ser más deliciosa.



Gama Inspiration

Nuestra gama

Cocción



Cocción 15

Hornos 16

Microondas 44

Placas 48

Campanas 76



Lavavajillas 93

Lavavajillas 94

Lavavajillas Integrables 114



Frío 123

Frigoríficos y Congeladores 124

Frigoríficos Integrables 148

Lavado y secado



Lavado 157

Lavadoras 158

Lavasecadoras 178

Lavado carga Superior 182

Secadoras 186

Accesorios



Accesorios 203

Gama

Inspiration

de Electrolux

Sacas los ingredientes del frigorífico tan frescos como si los hubieras comprado ayer mismo... en realidad fue la semana pasada. Recurras al gran secreto del chef, cocinar al mismo tiempo con vapor y aire caliente para preparar unos platos increíbles con solo tocar un botón ¡no podría ser más fácil! Todos los utensilios, sartenes y cacerolas que has utilizado caben fácilmente dentro del lavavajillas. Al final, disfrutas de la misma flexibilidad que en las cocinas de los restaurantes más concurridos a diario.

Al mismo tiempo, las tareas de lavado diarias se convierten casi en un placer con la ayuda de una lavadora y una secadora que son capaces de recordar nuestros programas favoritos, que consumen justo lo necesario para ofrecer resultados impecables y que incluso nos ofrecen programas que reducen nuestro tiempo de plancha a la mitad. Una muestra más de nuestra experiencia profesional. Con nuestra nueva gama Inspiration podrás disfrutar en tu propio hogar de los beneficios que te aporta nuestra experiencia en el sector profesional. Además, te darás cuenta de que las nuevas prestaciones que te ofrece son muy intuitivas.



Nuestra experiencia profesional

Llevamos 90 años suministrando electrodomésticos Electrolux a las lavanderías profesionales y restaurantes más prestigiosos de todo el mundo. De hecho, 1 de cada 3 cadenas hoteleras del mundo nos elige para equipar sus cocinas y lavanderías.

.....
Casi la mitad de los restaurantes de la Guía Michelin en Europa confían en Electrolux.
.....

Tu nueva cocina

.....
Diseñada para los profesionales, ahora adaptada para ti.
.....

Nuestra experiencia profesional y conocimiento son la base del diseño creativo que fundamenta la nueva gama Inspiration de Electrolux.

Todos los electrodomésticos cuentan con alguna innovación previamente desarrollada y probada por el sector de la cocina profesional. Ahora disponibles para ti, para que disfrutes de todas sus ventajas.



Nuestro enfoque en diseño

Nada resulta superfluo, todo es cuidadosamente analizado. En sus líneas estructurales puras y en sus suaves curvas, notarás la influencia del mundo que hoy en día nos rodea: la arquitectura moderna, el diseño contemporáneo de productos y las últimas tendencias en interiorismo.

Con el objetivo de maximizar la funcionalidad, nuestro equipo de diseño se apoya en la elegancia y la sencillez, poniendo énfasis en el uso de materiales puros y sofisticadas texturas.

“Siempre teníamos en mente tres palabras clave: modernidad, exclusividad y premium”.

Thomas Johansson
Director de Diseño
de Electrolux

Tu libertad creativa

Elige la combinación de electrodomésticos de la Gama Inspiration que mejor se ajuste a tus necesidades, a tu hogar y a tu estilo de vida. Puedes estar seguro de que todos los productos se integrarán perfectamente en tu cocina.

Tus decisiones también contribuirán. Complementarán tu cocina con un estilo sobrio y elegante.

“La sencillez visual que se aprecia en toda la gama es el resultado del deseo de desafiar todo lo que anteriormente nos pudiera parecer indiscutible; redefinir más que reinventar”.

Luca Comello
Director de Proyectos de
Diseño de Electrolux

Eclipse en diseño

Una de las características más especiales de nuestros electrodomésticos Eclipse de la nueva gama Inspiration es su auténtica y única "flow line": alineación perfecta de todos los electrodomésticos.

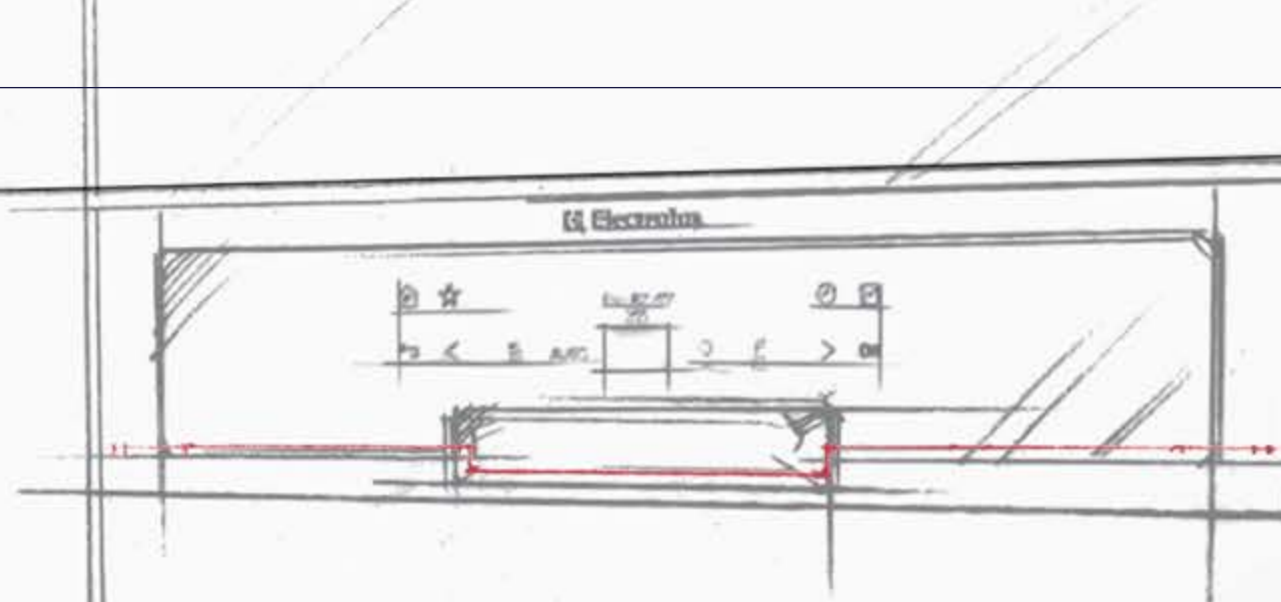
Un elemento de diseño que integra a toda la gama y, discretamente, proporciona una unidad visual a tu cocina. Un detalle sutil, para que disfrutes de un hogar más armónico.

Alineación impecable. Combina cualquier producto Eclipse de nuestra gama Inspiration de la manera que mejor te convenga y verás como todo lo que has elegido está impecablemente alineado. Mientras la "flow line" proporciona un acabado uniforme, cada modelo ha sido meticulosamente diseñado, considerando su tamaño y forma, para que toda la gama esté siempre en perfecta simetría.



"Hemos creado una identidad propia para los productos Eclipse de la Gama Inspiration que se reconoce fácilmente. Esta identidad única marca todos los productos de cocción, frío, lavado y lavavajillas, para que la gama siempre luzca uniforme".

Thomas Johansson
Director de Diseño
de Electrolux



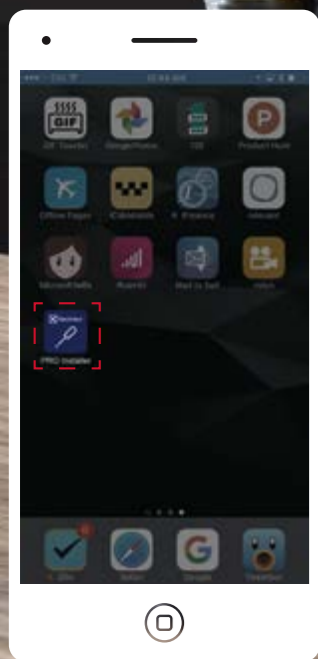
DESCUBRE LA NUEVA ELECTROLUX INSTALLER APP



INSTALACIÓN RÁPIDA Y PERFECTA

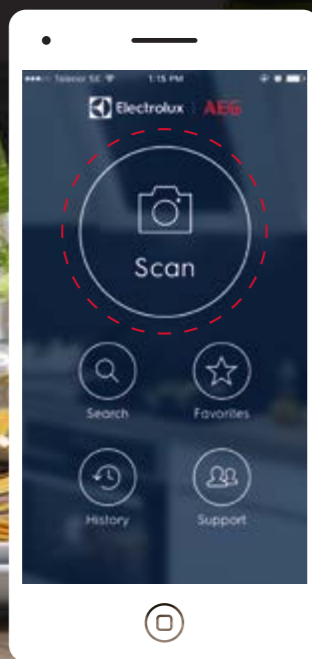
Descubre la nueva herramienta profesional para obtener, de forma rápida, toda la información necesaria para la instalación de aparatos electrodomésticos Electrolux. Con función de escaneo y búsqueda, así como instrucciones de montaje claras e intuitivas y vídeos para una instalación perfecta.

1



Abre la aplicación haciendo clic en el icono

2



Activa la función de escáner

3



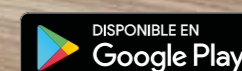
Escanea el código de barras del electrodoméstico

4



Recibirás instrucciones de montaje paso a paso para una instalación perfecta

Descarga la App
Para conseguir una instalación perfecta, descarga ELECTROLUX INSTALLER APP desde Google Play Store para Android y desde Apple App Store para iOS.





Cocción

El secreto de un gran sabor



Cocción

Hornos	16
Microondas	44
Placas	48
Campanas	76

El secreto de un gran sabor



Es bastante habitual pensar que un plato elaborado y servido con calidad de restaurante solo es posible a manos de un chef profesional. Hasta ahora...

¿Cuál es el secreto que se esconde tras las impresionantes creaciones culinarias de los mejores chefs del mundo?

Un asunto que fascina absolutamente a aquellos que disfrutan de una buena charla gastronómica, compartiendo recetas e historias relacionadas con la comida para crear recetas igualmente inspiradoras.

Nosotros, con la ayuda de chefs de estrella Michelin, queremos también formar parte de esa historia, revelando el secreto para disfrutar del gran sabor de los alimentos en tu cocción.

Si realmente te apasiona la posibilidad de liberar el auténtico sabor de los alimentos, Electrolux puede abrirte las puertas a un nuevo y fascinante universo lleno de posibilidades culinarias para tu disfrute. Este ingrediente secreto no puede encontrarse en ningún libro de recetas; es una técnica que debe compartirse.

¿Cuál es el secreto de un gran sabor? La combinación de calor con el punto justo de vapor.

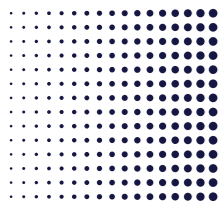
Vayamos al grano.

Compartiendo el secreto

Continuaremos compartiendo los secretos para lograr realzar al máximo el sabor de los ingredientes. Junto con chefs de estrella Michelin de todas partes del mundo, iremos revelando online cómo crear delicias culinarias de la misma categoría que las de un chef profesional. www.electrolux.es

¿Un gran sabor? Basta con añadir vapor

El vapor combinado con calor seco transforma los ingredientes ordinarios para crear platos extraordinarios. Ahora, este truco culinario excepcional puede convertirse en tu sencillo y delicioso secreto.



FullTaste
STEAM SYSTEM 000

Combinar al mismo tiempo calor seco con vapor ha ayudado desde siempre a los restaurantes a conseguir las tan ansiadas estrellas Michelin. Mientras que la suavidad de la cocción al vapor conserva la exquisita succulencia del interior de los alimentos, el calor convencional garantiza que el exterior tenga un aspecto dorado y crujiente.

Pero esta ya no es una técnica exclusivamente reservada para el chef profesional que disponga del equipamiento adecuado. Con nuestra nueva gama de hornos a vapor, el conocimiento y saber hacer de la cocción profesional llega hoy a todos nuestros hogares. Demos la bienvenida a los hornos CombiSteam y CombiSteam Deluxe.



Mira cómo funciona el vapor
Observa cómo el vapor marca la diferencia con nuestros cortos en vídeo que muestran distintos platos cocinados con calor convencional y con un toque de vapor añadido.

Máximo impacto, mínimo esfuerzo

Simplemente selecciona uno de los programas a vapor de los hornos CombiSteam, tienes tres opciones a elegir, ¡et voilà! Jamás ha sido tan fácil crear delicias culinarias. Nuestros hornos a vapor también hornean, asan, doran al grill y cocinan a baja temperatura.

A todo vapor

Los platos cocinados al vapor no solo salen deliciosos sino que son increíblemente saludables. El vapor conserva hasta un 50% más de vitaminas y minerales que cualquier otro método de cocción. Combinar vapor con calor convencional también reduce significativamente los tiempos de cocción y resulta más económico al requerir ajustes de temperatura más bajos de lo normal.

Sabías que el vapor...

Realza los sabores.

Conserva la humedad de los alimentos, evitando que se sequen.

Facilita una cocción uniforme, y en profundidad.

Conserva más nutrientes, vitaminas y minerales.

No necesita tanto aceite y grasas para cocinar los alimentos.

Es un 20% más rápido al cocinar.

Evita la transferencia de sabores, para que puedas cocinar el plato principal y el postre al mismo tiempo.

Cocina directamente los alimentos congelados, sin necesidad de descongelarlos.

¿Cuánto vapor?

Niveles de vapor	Calor + 25% de vapor	Calor + 50% de vapor	Sólo vapor	
CombiSteam 	●			FullTaste STEAM SYSTEM 000
CombiSteam Deluxe 	●	●	●	FullTaste STEAM SYSTEM 000



La conexión profesional
Nuestra gama de hornos CombiSteam, introduce en nuestros hogares las soluciones de cocción al vapor que llevamos décadas desarrollando para el sector profesional lo que se traduce en controles más intuitivos y opciones de selección más sencillas.

Gama de hornos CombiSteam
Para más información consulte nuestra página de hornos a vapor o visite www.electrolux.es

Explosión de sabor

¿Cuántas veces te has preguntado cómo los chefs realzan y potencian los sabores en sus restaurantes? Ahora tú también lo puedes hacer en casa, usando la técnica con la que consiguen esa explosión de sabor: el vapor.

Disfruta de los sabores

Un filete de ternera que realmente sabe a ternera, un salmón que realmente sabe a salmón... Imagina poder realzar y potenciar los sabores de los platos que cocinas. Tus platos te quedarán tan deliciosos que tus invitados se sentirán como en el mejor restaurante.

El secreto es el vapor

Muchos de los restaurantes estrellas Michelin llevan años utilizando esta técnica para conseguir resultados increíbles. Electrolux te brinda la oportunidad de tener esta experiencia en tu casa.

Resultados increíbles

*Los alimentos conservan un 50% más de vitaminas respecto a una cocción convencional.

*Los alimentos mantienen su sabor natural.

*Mantiene la humedad de los alimentos.

*Evita que los alimentos se resequen, consiguiendo así más jugosidad.

*No se transfieren los sabores de unos alimentos a otros.



COCCIÓN TRADICIONAL

COCCIÓN AL VAPOR



Modelo **EOB 8857 AOX**

Para más información consulta nuestra página de hornos a vapor o visita www.electrolux.es

Más crujiente que nunca

No hay nada como el delicioso aroma que cada mañana surge de las mejores pastelerías.

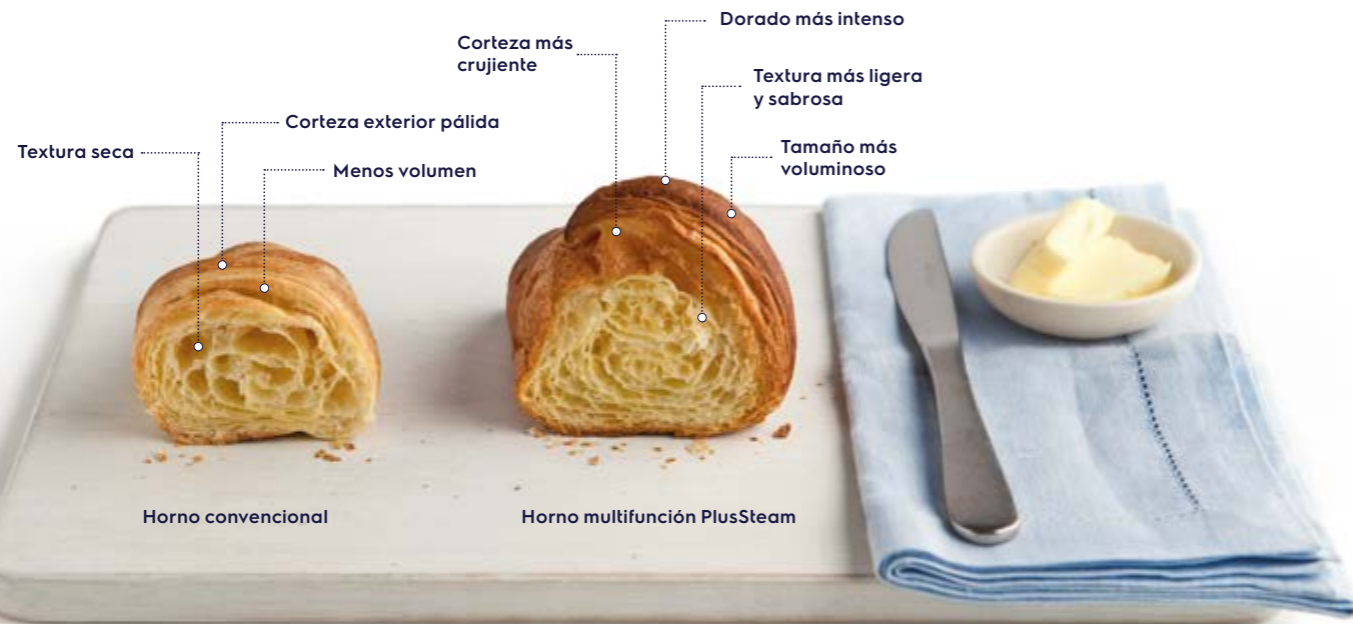
¿Cómo conseguir esa corteza tan crujiente?

¿Cómo consiguen esa corteza tan dorada y crujiente y a la vez una textura tan suave y ligera? Con el nuevo **horno multifunción PlusSteam** de Electrolux, el secreto para disfrutar en tu cocción de los deliciosos sabores profesionales de una pastelería está ahora al alcance de tus manos. Además de la función convencional de aire seco y caliente con ventilador, este horno multifunción cuenta con el **mágico**

botón PlusSteam. Con solo pulsar un botón, añadimos un plus de vapor durante la cocción para conseguir esa textura tan suave y deliciosa con la corteza más crujiente. El pan, los bollitos frescos y los cruasanes te saldrán deliciosamente crujientes y dorados a la perfección, ¡directamente del horno de tu cocción! ¡Tu familia pensará que acabas de traerlos de la pastelería del barrio!

Añadir vapor en 5 pasos

- 1 Vierte 100 ml de agua en el fondo de la cavidad antes de encender el horno.
- 2 Selecciona la función Turbo/PlusSteam y selecciona la temperatura de tu receta.
- 3 Pulsa el botón PlusSteam para activar la función vapor y precalienta el horno durante 5 minutos.
- 4 La luz indicadora del botón PlusSteam te avisa del momento justo cuando la función vapor está totalmente operativa.
- 5 El nivel de humedad óptimo se alcanza tras 5 minutos de precalentamiento. Es el momento justo para meter la masa fresca en el horno.



Hornear con un plus de vapor

Al comparar un pan horneado con un horno multifunción PlusSteam y otro horneado con un horno estándar, las diferencias saltan a la vista. Pero queremos que lo veas con tus propios ojos, así que hemos puesto nuestro horno a prueba. Como puedes ver arriba, el pan, horneado con la función PlusSteam sale directamente del horno con una corteza más crujiente, un aspecto más dorado y una miga más esponjosa. Pruébalo tú mismo.



Descubre en este vídeo cómo queda el pan horneado con PlusSteam.



Hornos Novedades

Presentamos algunas de las novedades más recientes de nuestra gama de hornos.



Cocción Perfecta

Los hornos con cavidad XXL te permiten cocinar cualquier tipo de receta. Además, su ventilador XL UltraFanPlus, que distribuye mejor el aire caliente dentro de la cavidad, te permitirá conseguir una cocción homogénea en todos tus platos.



Más limpio que nunca

Limpieza pirolítica
Se acabó eso de tener que limpiar el horno con dificultad gracias a la función de limpieza pirolítica, que convierte en cenizas toda la suciedad y cualquier tipo de residuo. Luego solo tienes que pasar un paño húmedo para dejarlo como nuevo.

Aqua Clean

El horno siempre tan limpio como si fuera nuevo. Se coloca agua en la hendidura de la parte inferior del horno. Se ajusta la temperatura a 90°C y, durante 30 min, se genera vapor. Una vez se enfría el horno, se limpia simplemente pasando un paño.

Fácil limpieza

Puerta y cristales fácilmente desmontables.



Cocina con Conciencia

Su clasificación energética te permite cocinar con poco consumo. Esto te permitirá sacar el máximo partido a tu horno, preparando succulentas recetas, pero siempre con un consumo sostenible y eficiente.



Sin Ventilación

No es necesario dejar espacio de ventilación frontal si colocas el horno debajo de una **placa extraplana** en cualquier encimera a partir de 28 mm.



Sonda térmica

Ajusta la temperatura precisa e inserta la sonda térmica en los alimentos. El horno se encargará de lo demás, avisándote cuando el plato esté perfectamente cocinado. Poco hecho, al punto o muy hecho. ¡Elige como más te guste!



Sin complicaciones

La función VarioGuide ofrece un acceso a una amplia variedad de recetas. Cuando haces la selección, el horno configura automáticamente el modo de calentamiento, la hora y temperatura correctas. Prepara fantásticos y variados platos ¡con solo pulsar un botón!

Horno multifunción PlusSteam

Con el nuevo horno multifunción PlusSteam tienes a tu alcance el secreto de esa aparentemente inalcanzable y deliciosa crujiente corteza. Además de las funciones habituales de un horno convencional, ofrece un toque de vapor para hornear pan y pasteles de color dorado exquisito y corteza insuperable.

Extrae el máximo sabor de los alimentos

Nuestro sistema FullTaste Steam está configurado en tres niveles de rendimiento. Elige entre el nivel estándar, el avanzado o el profesional, cada uno de ellos representado por un sistema gráfico de puntos de incremento gradual. Estos hornos garantizan la combinación perfecta de vapor, humedad y calor seco para extraer el máximo sabor y la más sofisticada textura de los alimentos siempre que te pongas a cocinar.



CombiSteam

La combinación entre calor convencional y el vapor para que crees succulentas recetas.

CombiSteam Deluxe

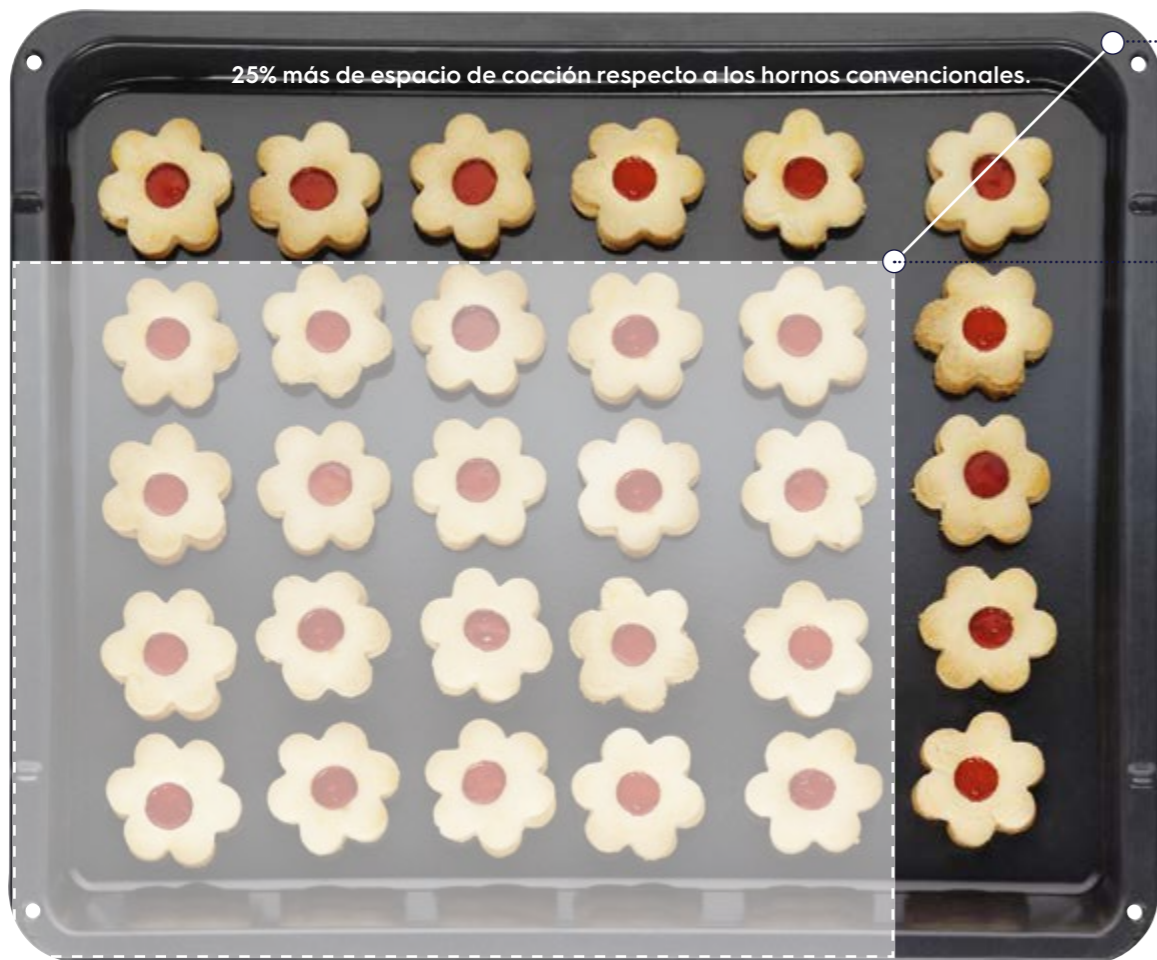
3 niveles de vapor para que no te pongas límites a la hora de cocinar. No te pongas límites y crea recetas para sorprender.



Hornos InfiSpace®

La cocción perfecta

Todo lo que imagines lo podrás cocinar. Desde un delicioso asado hasta unos dulces macarrons para endulzar tu día a día. Los hornos InfiSpace® de Electrolux te permiten una gran versatilidad y una cocción inmejorable.



25% más grande
La bandeja InfiSpace® es un 25% más grande que la tradicional, permitiendo que cocines más cantidad de una sola vez.

Bandeja InfiSpace®
43x34 cm.

Bandeja Tradicional.

Cocción uniforme
La gama de hornos InfiSpace® te permite cocinar con una cocción uniforme gracias al ventilador XL UltraFanPlus, que se inspira en los hornos profesionales.

Espacio de cocción más versátil

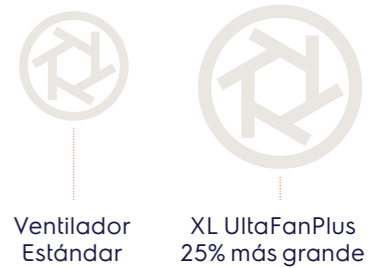
El rediseño de la capacidad interior permite una capacidad de un 25% más que un horno convencional, pero manteniendo las dimensiones externas.

La cavidad XXL InfiSpace® te permite cocinar más cantidad de una sola vez, lo que se traduce en un ahorro de tiempo y energía.



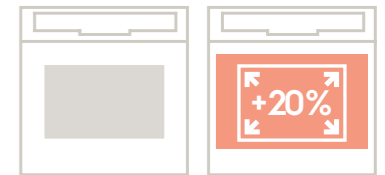
Ventilador XL UltraFanPlus

Podrás cocinar de una forma uniforme independientemente del nivel en el que coloques la bandeja. Este ventilador, con su mayor tamaño, permite repartir el aire de forma uniforme dentro de la cavidad. De esta forma las recetas tienen un punto de cocción uniforme.



Mayor superficie de cristal

Gracias a la nueva puerta con un cristal un 20% más grande que el de una puerta convencional que te permite ver con mayor facilidad el interior de la cavidad.



Cocción multinivel

La cavidad XL unida al nuevo ventilador XXL UltraFanPlus te permite una cocción multinivel uniforme. Esto se traduce en que podrás cocinar diferentes recetas en cada uno de los niveles del horno sin tener que renunciar a una cocción homogénea.



Uso sencillo

Las guías telescópicas las podrás colocar fácilmente en cualquiera de los niveles del horno, a diferencia de los competidores, donde solo se pueden colocar en un nivel.

Horno CombiSteam™ Deluxe

EOB 8857 AOX

Amplía tus horizontes culinarios cocinando con vapor



Beneficios / Características

Su cavidad XXL aporta versatilidad y su ventilador XL aporta uniformidad en la cocción.

Su clasificación energética A+ te permite cocinar con poco consumo.

Tu horno siempre estará impecable gracias al sistema de limpieza con vapor.

Controla completamente el proceso de cocción mediante la sonda térmica.

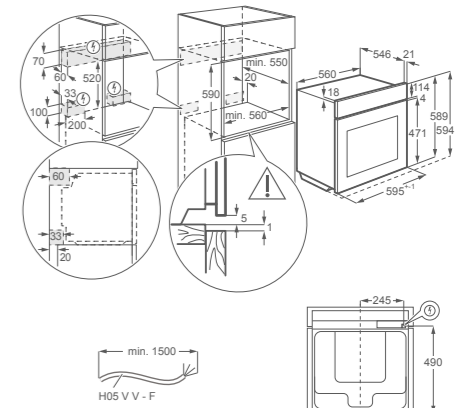
La puerta se cerrará suavemente, sin golpes bruscos, con el sistema VelvetClosing.

- Multifunción 20 + 3 vapor
- Display LCD blanco con iluminación
- Touch Control
- 3 funciones de vapor
- 180 programas automáticos + 75 recetas disponibles
- Función MyFavourite: personaliza tu horno con tus programas favoritos
- Puerta fría desmontable con 4 cristales
- 2 luces halógenas
- 3 bandejas InfSpace™
- 2 parrillas
- Carril telescópico de un nivel
- Clasificación energética A+

Información Técnica



Dimensiones hueco (mm)
590 (Alto) x 560 (Ancho) x 550 (Fondo)



P.V.P.R.: 1.675€ IVA incluido
PNC: 944184535
EAN: 7332543421008

Horno CombiSteam™

EOB 6851 BOX



NEW

Beneficios / Características

Su cavidad XXL aporta versatilidad y su ventilador XL aporta uniformidad en la cocción.

Su clasificación energética A+ te permite cocinar con poco consumo.

Controla completamente el proceso de cocción mediante la sonda térmica.

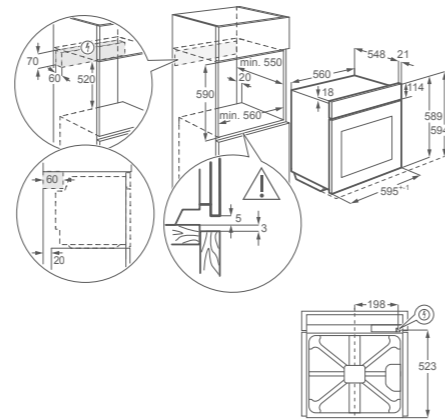
La puerta se cerrará suavemente, sin golpes bruscos, con el sistema VelvetClosing.

- Multifunción 19 + vapor
- Display LCD blanco con iluminación
- Touch Control
- 1 función de vapor
- 88 programas automáticos
- Función MyFavourite: personaliza tu horno con tus programas favoritos
- Puerta fría desmontable con 4 cristales
- Luz halógena
- 3 bandejas InfiSpace™
- 1 parrilla
- Clasificación energética A+

Información Técnica



Dimensiones hueco (mm)
600 (Alto) x 560 (Ancho) x 550 (Fondo)



P.V.P.R.: 1.375€ IVA incluido
PNC: 949494462
EAN: 7332543620517

Horno CombiSteam™ Pirolítico

EOC 6631 TOX

Su cavidad XXL aporta versatilidad y su ventilador XL aporta uniformidad en la cocción.

Su clasificación energética A+ te permite cocinar con poco consumo.

La Limpieza pirolítica elimina fácilmente los restos de grasa y suciedad.

Controla completamente el proceso de cocción mediante la sonda térmica.



NEW

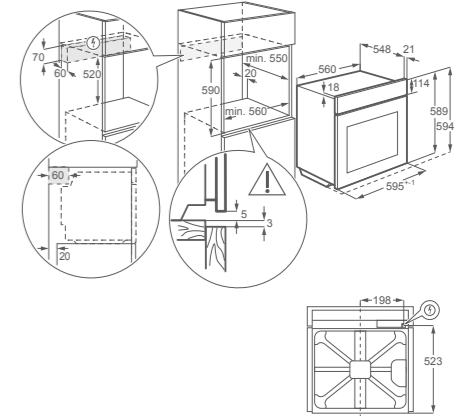
Características

- Horno de autolimpieza pirolítica 2 ciclos, limpieza profesional con solo pulsar un botón
- Aire limpio y sin olores gracias al filtro anti-olores
- Multifunción 8 + vapor
- Panel de cristal con display LED
- Mandos escamoteables
- 1 función de vapor
- Puerta fría desmontable con 4 cristales
- Luz halógena
- 2 bandejas InfiSpace™
- 1 parrilla
- Carriles telescópicos de un nivel
- Clasificación energética A+

Información Técnica



Dimensiones hueco (mm)
600 (Alto) x 560 (Ancho) x 550 (Fondo)



P.V.P.R.: 1.100€ IVA incluido
PNC: 949494708
EAN: 7332543598595

Horno CombiSteam

EOB 6631 TOX

Su cavidad XXL aporta versatilidad y su ventilador XL aporta uniformidad en la cocción.

Su clasificación energética A+ te permite cocinar con poco consumo.

Controla completamente el proceso de cocción mediante la sonda térmica.



NEW

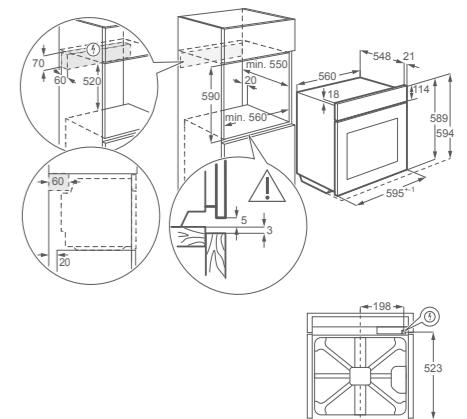
Características

- Multifunción 9 + vapor
- Panel de cristal con display LED
- Mandos escamoteables
- 1 función de vapor
- Puerta desmontable con 3 cristales
- Luz halógena
- 2 bandejas InfiSpace™
- 1 parrilla
- Carriles telescópicos de un nivel
- Clasificación energética A+

Información Técnica



Dimensiones hueco (mm)
600 (Alto) x 560 (Ancho) x 550 (Fondo)



P.V.P.R.: 960€ IVA incluido
PNC: 949494451
EAN: 7332543598779

Horno Multifunción PlusSteam

EOC 5434 AOX

Su cavidad XXL aporta versatilidad y su ventilador XL aporta uniformidad en la cocción.

Su clasificación energética A+ te permite cocinar con poco consumo.

La limpieza pirolítica elimina fácilmente los restos de grasa y suciedad.



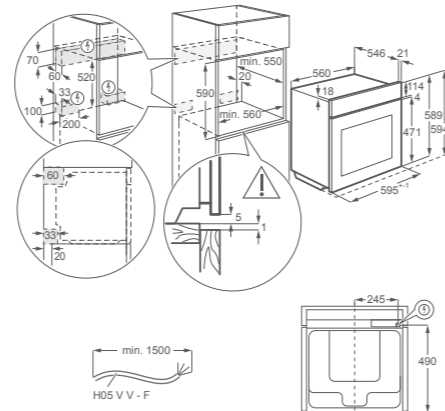
Características

- Horno de autolimpieza pirolítica, 3 ciclos, limpieza profesional con solo pulsar un botón
- Aire limpio y sin olores gracias al filtro anti-olores
- Multifunción 9 con función PlusSteam
- Panel de cristal con display LED
- Mandos escamoteables
- Puerta fría desmontable con 4 cristales
- Luz halógena
- 1 bandeja InfiSpace™
- 1 parrilla
- Carriles telescópicos de un nivel
- Clasificación energética A+

Información Técnica



Dimensiones hueco (mm)
590 (Alto) x 560 (Ancho) x 550 (Fondo)



P.V.P.R.: 725€ IVA incluido
PNC: 944184570
EAN: 7332543447121

Horno Piroclítico

EOC 5751 FOX

Su cavidad XXL aporta versatilidad y su ventilador XL aporta uniformidad en la cocción.

Su clasificación energética A+ te permite cocinar con poco consumo.

La limpieza pirolítica elimina fácilmente los restos de grasa y suciedad.

Controla completamente el proceso de cocción mediante la sonda térmica.

La puerta se cerrará suavemente, sin golpes bruscos, con el sistema VelvetClosing.



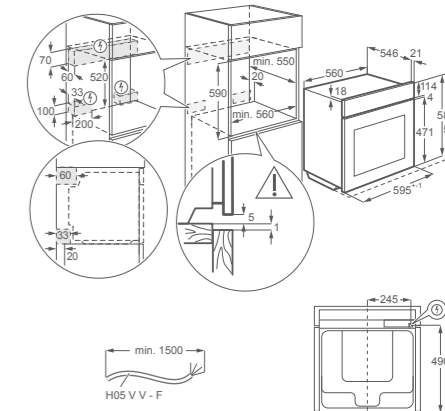
Características

- Horno de autolimpieza pirolítica, 3 ciclos, limpieza profesional con solo pulsar un botón
- Aire limpio y sin olores gracias al filtro anti-olores
- Multifunción 20
- Display LCD blanco con iluminación, Touch Control
- 9 programas automáticos
- Función MyFavourite: personaliza tu horno con tus programas favoritos
- Puerta fría desmontable con 4 cristales
- 2 luces halógenas
- 2 bandejas InfiSpace™
- Carriles telescópicos de un nivel
- Clasificación energética A+

Información Técnica



Dimensiones hueco (mm)
590 (Alto) x 560 (Ancho) x 550 (Fondo)



P.V.P.R.: 885€ IVA incluido
PNC: 944184541
EAN: 7332543407521

Horno Multifunción PlusSteam

EOB 3434 FOX

Su cavidad XXL aporta versatilidad y su ventilador XL aporta uniformidad en la cocción.

Su clasificación energética A+ te permite cocinar con poco consumo.

El sistema AquaClean genera humedad para facilitar la limpieza del horno.



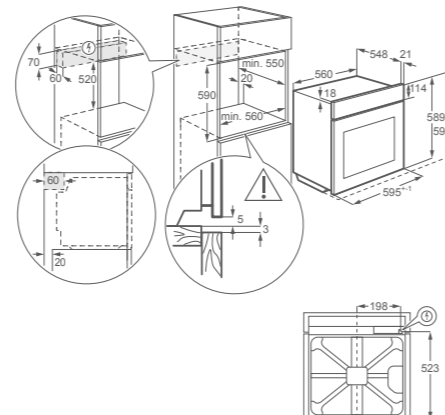
Características

- Panel de control con pantalla LED y mandos escamoteables. Selecciona la duración y hora de inicio y fin
- Multifunción 10 con función PlusSteam
- Display LED
- Mandos escamoteables
- Puerta fría desmontable con 3 cristales
- Luz halógena
- 1 bandeja InfiSpace™
- 1 parrilla
- Carriles telescópicos de un nivel
- Clasificación energética A+

Información Técnica



Dimensiones hueco (mm)
600 (Alto) x 560 (Ancho) x 550 (Fondo)



P.V.P.R.: 590€ IVA incluido
PNC: 949499033
EAN: 7332543624119

Horno Piroclítico

EOC 5651 GOX

Su cavidad XXL aporta versatilidad y su ventilador XL aporta uniformidad en la cocción.

Su Clasificación energética A+ te permite cocinar con poco consumo.

La limpieza pirolítica elimina fácilmente los restos de grasa y suciedad.

Controla completamente el proceso de cocción mediante la sonda térmica.

La puerta se cerrará suavemente, sin golpes bruscos, con el sistema VelvetClosing.



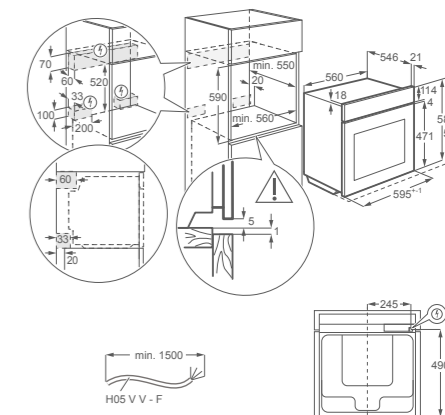
Características

- Horno de autolimpieza pirolítica, 3 ciclos, limpieza profesional con solo pulsar un botón
- Aire limpio y sin olores gracias al filtro anti-olores
- Multifunción 13
- Display LCD blanco con iluminación, Touch Control
- 9 programas automáticos
- Puerta fría desmontable con 4 cristales
- 2 luces halógenas
- 2 bandejas InfiSpace™
- 1 parrilla
- Carriles telescópicos de un nivel
- Clasificación energética A+

Información Técnica



Dimensiones hueco (mm)
590 (Alto) x 560 (Ancho) x 550 (Fondo)



P.V.P.R.: 765€ IVA incluido
PNC: 944184667
EAN: 7332543448395

Horno Piroclítico

EOC 5430 AOX

Su cavidad XXL aporta versatilidad y su ventilador XL aporta uniformidad en la cocción.

Su clasificación energética A+ te permite cocinar con poco consumo.

La limpieza pirolítica elimina fácilmente los restos de grasa y suciedad.

La puerta se cerrará suavemente, sin golpes bruscos, con el sistema VelvetClosing.



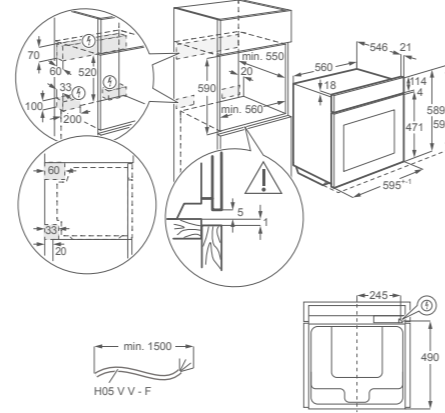
Características

- Horno de autolimpieza pirolítica, 3 ciclos, limpieza profesional con solo pulsar un botón
- Aire limpio y sin olores gracias al filtro anti-olores
- Multifunción 9
- Panel de cristal con display LED
- Mandos escamoteables
- Puerta fría desmontable con 4 cristales
- Luz halógena
- 2 bandejas InfiSpace™
- 1 parrilla
- Carriles telescópicos de un nivel
- Clasificación energética A+

Información Técnica



Dimensiones hueco (mm)
590 (Alto) x 560 (Ancho) x 550 (Fondo)



P.V.P.R.: 700€ IVA incluido
PNC: 944184708
EAN: 7332543462308

Horno Piroclítico

EOC 3430 FOX

Su cavidad XXL aporta versatilidad y su ventilador XL aporta uniformidad en la cocción.

Su clasificación energética A+ te permite cocinar con poco consumo.

La limpieza pirolítica elimina fácilmente los restos de grasa y suciedad.



NEW

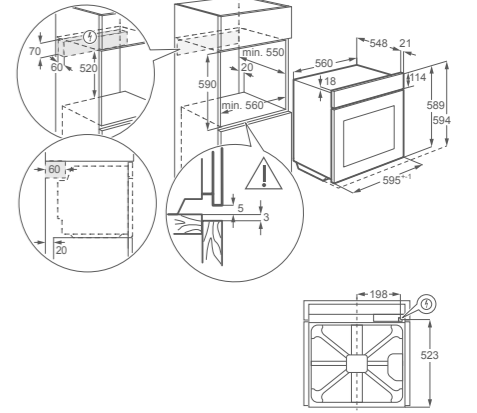
Características

- Horno de autolimpieza pirolítica, 2 ciclos, limpieza profesional con solo pulsar un botón
- Aire limpio y sin olores gracias al filtro anti-olores
- Multifunción 9
- Display LED
- Mandos escamoteables
- Puerta fría desmontable con 4 cristales
- Luz halógena
- 2 bandejas InfiSpace™
- 1 parrilla
- Carriles telescópicos de un nivel
- Clasificación energética A+

Información Técnica



Dimensiones hueco (mm)
600 (Alto) x 560 (Ancho) x 550 (Fondo)



P.V.P.R.: 630€ IVA incluido
PNC: 949498062
EAN: 7332543620739

Horno Piroclítico

EOC 3431 AOX

Su cavidad XXL aporta versatilidad y su ventilador XL aporta uniformidad en la cocción.

Su clasificación energética A+ te permite cocinar con poco consumo.

La limpieza pirolítica elimina fácilmente los restos de grasa y suciedad.

Controla completamente el proceso de cocción mediante la sonda térmica.



NEW

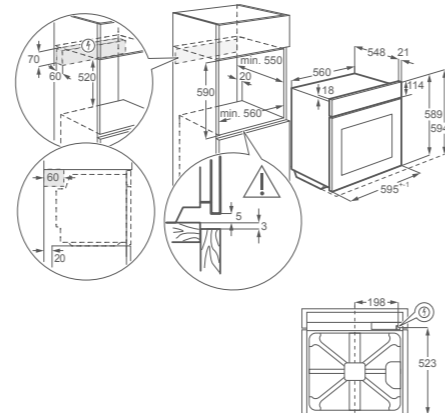
Características

- Horno de autolimpieza pirolítica, 3 ciclos, limpieza profesional con solo pulsar un botón
- Aire limpio y sin olores gracias al filtro anti-olores
- Multifunción 9
- Panel de cristal con display LED
- Mandos escamoteables
- Puerta fría desmontable con 4 cristales
- Luz halógena
- 1 bandeja InfiSpace™
- 1 Parrilla
- Carriles telescópicos de un nivel
- Clasificación energética A+

Información Técnica



Dimensiones hueco (mm)
600 (Alto) x 560 (Ancho) x 550 (Fondo)



P.V.P.R.: 685€ IVA incluido
PNC: 949498417
EAN: 7332543620791

Horno Piroclítico

EOC 2420 BOX

Su cavidad XXL aporta versatilidad y su ventilador XL aporta uniformidad en la cocción.

Su clasificación energética A+ te permite cocinar con poco consumo.

La limpieza pirolítica elimina fácilmente los restos de grasa y suciedad.



NEW

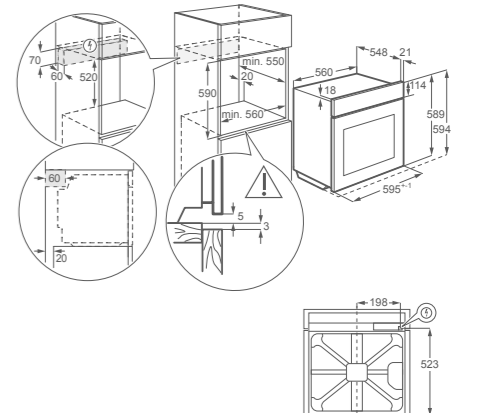
Características

- Horno de autolimpieza pirolítica, 3 ciclos, limpieza profesional con solo pulsar un botón
- Multifunción 9
- Display LED
- Mandos escamoteables
- Puerta desmontable con 3 cristales
- Luz halógena
- 1 bandeja InfiSpace™
- 1 parrilla
- Carriles telescópicos de un nivel
- Clasificación energética A+

Información Técnica



Dimensiones hueco (mm)
600 (Alto) x 560 (Ancho) x 550 (Fondo)



P.V.P.R.: 605€ IVA incluido
PNC: 949498060
EAN: 7332543620715

Horno Piroclítico

EOZ 3430 BOX

Su cavidad XXL aporta versatilidad y su ventilador XL aporta uniformidad en la cocción.

Su clasificación energética A+ te permite cocinar con poco consumo.

La limpieza pirolítica elimina fácilmente los restos de grasa y suciedad.

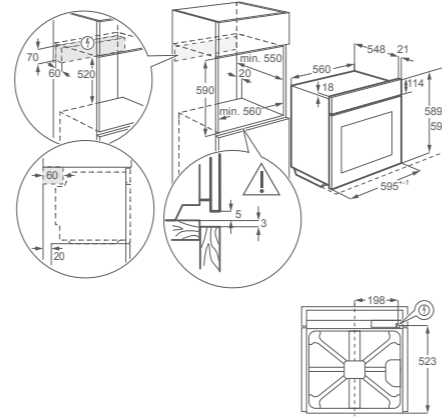
Características

- Horno de autolimpieza pirolítica, 3 ciclos, limpieza profesional con solo pulsar un botón
- Multifunción 9
- Display LED
- Mandos fijos
- Puerta desmontable con 3 cristales
- Luz halógena
- 1 bandeja InfiSpace™
- 1 parrilla
- Carriles telescópicos de un nivel
- Clasificación energética A+

Información Técnica



Dimensiones hueco (mm)
600 (Alto) x 560 (Ancho) x 550 (Fondo)



NEW

P.V.P.R.: 880€ IVA incluido
PNC: 949495700
EAN: 7332543620586

Horno Multifunción

EOB 5450 BOX

Su cavidad XXL aporta versatilidad y su ventilador XL aporta uniformidad en la cocción.

Su clasificación energética A+ te permite cocinar con poco consumo.

El sistema AquaClean genera humedad para facilitar la limpieza del horno.

La puerta se cerrará suavemente, sin golpes bruscos, con el sistema VelvetClosing.

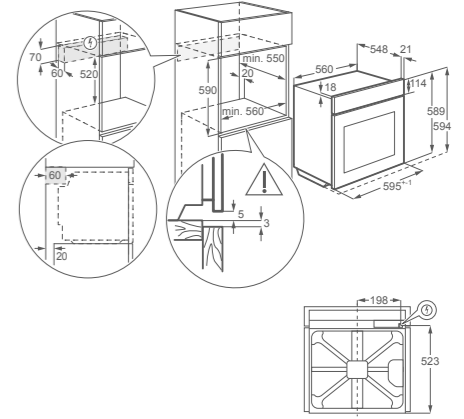
Características

- Horno de autolimpieza pirolítica, 3 ciclos, limpieza profesional con solo pulsar un botón
- Multifunción 9
- Display LED
- Mandos escamoteables
- Puerta fría desmontable con 4 cristales
- Tirador a la izquierda
- Luz halógena
- 2 bandejas InfiSpace™
- Carriles telescópicos de un nivel
- Clasificación energética A+

Información Técnica



Dimensiones hueco (mm)
600 (Alto) x 560 (Ancho) x 550 (Fondo)



NEW

P.V.P.R.: 550€ IVA incluido
PNC: 949496205
EAN: 7332543624041

Horno Multifunción

EOB 3430 DOX

Su cavidad XXL aporta versatilidad y su ventilador XL aporta uniformidad en la cocción.

Su Clasificación energética A+ te permite cocinar con poco consumo.

El Sistema AquaClean genera humedad para facilitar la limpieza del horno.

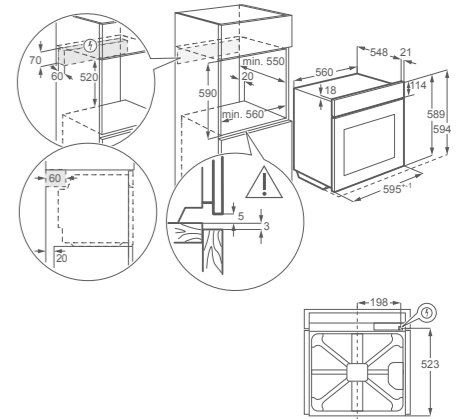
Características

- Multifunción 8
- Panel de cristal con display LED
- Mandos escamoteables
- Puerta desmontable con 3 cristales
- Luz halógena
- 1 bandeja InfiSpace™
- 1 parrilla
- Carriles telescópicos de un nivel
- Clasificación energética A+

Información Técnica



Dimensiones hueco (mm)
600 (Alto) x 560 (Ancho) x 550 (Fondo)



NEW

P.V.P.R.: 495€ IVA incluido
PNC: 949496210
EAN: 7332543624058



Horno Multifunción

EOB 2430 BOX

Su cavidad XXL aporta versatilidad y su ventilador XL aporta uniformidad en la cocción.

Su clasificación energética A+ te permite cocinar con poco consumo.

El Sistema AquaClean genera humedad para facilitar la limpieza del horno.

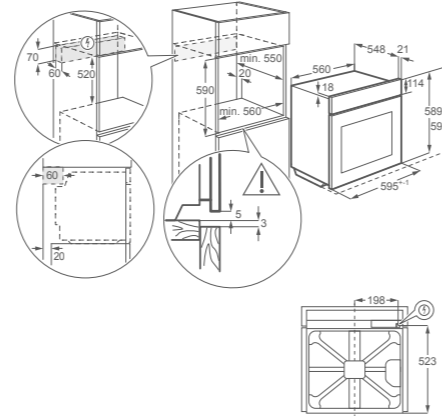
Características

- Multifunción 6
- Display LED
- Mandos escamoteables
- Puerta desmontable con 2 cristales
- Luz halógena
- 1 bandeja InfiSpace™
- 1 parrilla
- Carriles telescópicos de un nivel
- Clasificación energética A+

Información Técnica



Dimensiones hueco (mm)
600 (Alto) x 560 (Ancho) x 550 (Fondo)



NEW

P.V.P.R.: 465€ IVA incluido
PNC: 949496144
EAN: 7332543623891

Horno Multifunción

EOB 2200 COX

Su cavidad XXL aporta versatilidad y su ventilador XL aporta uniformidad en la cocción.

Su clasificación energética A te permite cocinar con poco consumo.

El Sistema AquaClean genera humedad para facilitar la limpieza del horno.

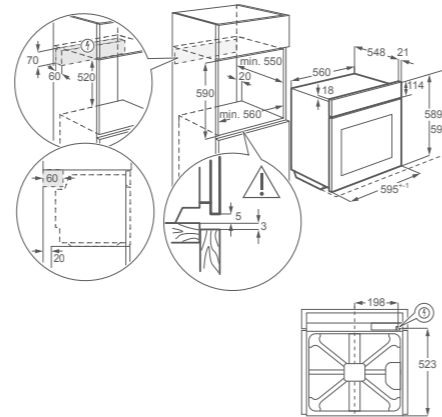
Características

- Multifunción 6
- Mandos giratorios
- Puerta desmontable con 2 cristales
- Luz halógena
- 1 bandeja InfiSpace™
- 1 parrilla
- Clasificación energética A

Información Técnica



Dimensiones hueco (mm)
600 (Alto) x 560 (Ancho) x 550 (Fondo)



NEW

P.V.P.R.: 410€ IVA incluido
PNC: 949496145
EAN: 7332543623907

Horno Multifunción

EOR 3420 AOX

Su cavidad XXL aporta versatilidad y su ventilador XL aporta uniformidad en la cocción.

Su clasificación energética A te permite cocinar con poco consumo.

El sistema AquaClean genera humedad para facilitar la limpieza del horno.

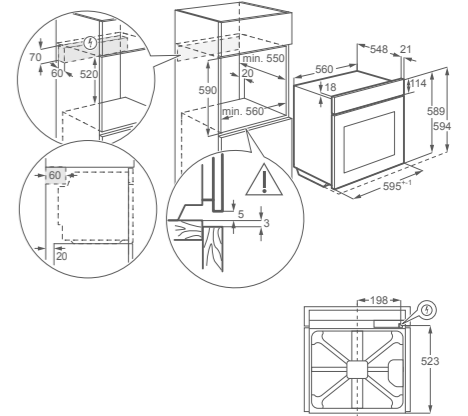
Características

- Multifunción 10
- Display LED
- Mandos fijos
- Puerta desmontable con 3 cristales
- Tirador a la izquierda
- Luz halógena
- 3 bandejas InfiSpace™
- 1 parrilla
- Carriles telescópicos de un nivel
- Clasificación energética A

Información Técnica



Dimensiones hueco (mm)
600 (Alto) x 560 (Ancho) x 550 (Fondo)



NEW

P.V.P.R.: 680€ IVA incluido
PNC: 949495002
EAN: 7332543623846

Horno Multifunción

EOL 3420 AOX

Su cavidad XXL aporta versatilidad y su ventilador XL aporta uniformidad en la cocción.

Su clasificación energética A te permite cocinar con poco consumo.

El sistema AquaClean genera humedad para facilitar la limpieza del horno.

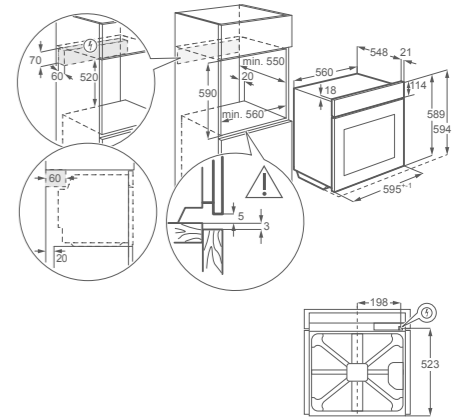
Características

- Multifunción 10
- Display LED
- Mandos fijos
- Puerta desmontable con 3 cristales
- Tirador a la derecha
- Luz halógena
- 3 bandejas InfiSpace™
- 1 parrilla
- Carriles telescópicos de un nivel
- Clasificación energética A

Información Técnica



Dimensiones hueco (mm)
600 (Alto) x 560 (Ancho) x 550 (Fondo)



NEW

P.V.P.R.: 680€ IVA incluido
PNC: 949495003
EAN: 7332543623853

Hornos

Multifunci6n Vapor



EOB 8857 AOX EOB 6851 BOX EOC 6631 TOX EOB 6631 TOX EOC 5434 AOX EOB 3434 FOX

Ficha de producto de acuerdo con la norma (EU) N°2002/40/CE

FICHA DE PRODUCTO UE						
Marca	Electrolux	Electrolux	Electrolux	Electrolux	Electrolux	Electrolux
Modelo	EOB8857AOX	EOB6851BOX	EOC6631TOX	EOB6631TOX	EOC5434AOX	EOB3434FOX
Indice de eficiencia energ6tica	81	81,2	81,2	81,2	81,2	-
Clasificaci6n energ6tica	A+	A+	A+	A+	A+	A+
Consumo energa modo tradicional por ciclo, kWh	1,09	-	0,93	0,93	1,09	-
Consumo energa circulaci6n forzada por ciclo, kWh	0,68	-	0,69	0,69	0,69	-
N° de cavidades	1	1	1	1	1	1
Fuente de energa	El6ctrico	El6ctrico	El6ctrico	El6ctrico	El6ctrico	El6ctrico
Vol6men de cavidad	70	74	72	72	71	72
DIMENSIONES						
Alto, mm	594	594	594	594	594	594
Ancho, mm	594	594	594	594	594	594
Fondo, mm	567	568	568	568	567	569
Alto hueco encastre, mm	590	600	600	600	590	600
Ancho hueco encastre, mm	560	560	560	560	560	560
Fondo hueco encastre, mm	550	550	550	550	550	550
CARACTERISTICAS						
Tipo de Horno	Horno Multifunci6n Vapor	Horno Multifunci6n Vapor	Horno Multifunci6n Vapor	Horno Multifunci6n Vapor	Horno Multifunci6n Piroil6tico con funci6n PlusSteam	Horno Multifunci6n con funci6n PlusSteam
Color	Inox Antihuellas	Inox Antihuellas	Inox Antihuellas	Inox Antihuellas	Inox Antihuellas	Inox Antihuellas
Display	Display LCD	Display LCD	Display LED	Display LED	Display LED	Display LED
Touch Control/Mandos escamoteables	*/-	*/-	*/-	*/-	*/-	*/-
Tipo Autolimpieza	Limpieza Vapor	-	2 ciclos piroil6ticos	-	2 ciclos piroil6ticos	-
Recetas Autom6ticas	*	*	*	*	*	*
Propuesta autom6tica de temperatura	-	*	*	*	*	*
Control electr6nico de temperatura	*	*	*	*	*	*
Pre calentamiento r6pido	*	*	*	*	*	*
Bloqueo seguridad ni6os	*	*	*	*	*	*
Autodesconexi6n de seguridad	*	*	*	*	*	*
Funci6n Demo	*	*	*	*	*	*
Sonda T6rmica	*	*	*	*	*	*
Carriles telesc6picos	1 nivel	2 niveles	1 nivel	1 nivel	1 nivel	1 nivel
Isofront Top/Plus: N de cristales puerta	4	3	3	3	4	2
SoftMotion: cierre suave	*	*	*	*	*	*
Luz hal6gena	2	1	1	1	1	1
Rango de temperaturas	30°C - 230°C	30°C - 300°C	30°C - 300°C	30°C - 300°C	30°C - 300°C	50°C - 275°C
FUNCIONES						
Turbo	*	*	*	*	*	*
Funci6n Pizza	*	*	*	*	*	*
Calor inferior	*	*	*	*	*	*
Grill Turbo	*	*	*	*	*	*
Cocci6n convencional	-	*	*	*	*	*
Cocci6n convencional/tradicional	-	*	*	*	*	*
Grill r6pido	*	*	*	*	*	*
Descongelar	*	*	*	*	*	*
Mantener caliente	*	*	*	*	*	*
Luz interior	-	*	*	*	*	*
Carnes	-	-	-	-	-	-
Vapor	*	*	*	*	*	*
Calentamiento r6pido	-	-	*	*	*	*
Calor superior e inferior	*	-	-	-	*	-
Turbo + PlusSteam	-	-	*	*	-	-
Horneado de pan	*	*	*	*	-	-
Cocci6n a baja temperatura	-	*	-	-	-	-
Calentar platos	*	*	-	-	-	-
CONEXI6N EL6CTRICA						
Tensi6n, V	220-240	230	220-240	220-240	220-240	220-240
Frecuencia, Hz	50	50	50/60	50/60	50	50/60
Potencia, W	3500	3380	3380	3380	3500	2980
Cable, m / Conector enchufe	1,5	1,6	1,6	1,6	1,5	1,6
Cable, m / Conector enchufe	Schuko	Schuko	Schuko	Schuko	Schuko	Schuko
PNC	944184535	949494462	949494708	949494451	944184570	949499033
EAN	7332543421008	7332543620517	7332543598595	7332543598779	7332543447121	7332543624119

- Si tiene / - No tiene

1) Clase de eficiencia energ6tica, en una escala que abarca desde A (m6s eficiente) a G (menos eficiente). Directiva 2002/40/CE de la Norma EN/50304.

Multifunci6n Piroil6ticos



EOC 5751 FOX EOC 5651 GOX EOC 5430 AOX EOC 3431 AOX EOC 3430 FOX EOC 2420 BOX EOZ 3430 BOX

FICHA DE PRODUCTO UE						
Marca	Electrolux	Electrolux	Electrolux	Electrolux	Electrolux	Electrolux
Modelo	EOC5751FOX	EOC5651GOX	EOC5430AOX	EOC3431AOX	EOC3430FOX	EOC2420BOX
Indice de eficiencia energ6tica	81,2	81,2	81,2	81,2	81,2	81,2
Clasificaci6n energ6tica	A+	A+	A+	A+	A+	A+
Consumo energa modo tradicional por ciclo, kWh	0,99	1,09	1,09	-	-	-
Consumo energa circulaci6n forzada por ciclo, kWh	0,69	0,69	0,69	-	-	-
N° de cavidades	1	1	1	1	1	1
Fuente de energa	El6ctrico	El6ctrico	El6ctrico	El6ctrico	El6ctrico	El6ctrico
Vol6men de cavidad	71	71	71	74	0	74
DIMENSIONES						
Alto, mm	594	594	594	594	594	589
Ancho, mm	594	594	594	594	594	594
Fondo, mm	567	567	567	568	569	568
Alto hueco encastre, mm	590	590	590	600	600	600
Ancho hueco encastre, mm	560	560	560	560	560	560
Fondo hueco encastre, mm	550	550	550	550	550	550
CARACTERISTICAS						
Tipo de Horno	Horno Multifunci6n Piroil6tico	Horno Multifunci6n Piroil6tico	Horno Multifunci6n Piroil6tico	Horno Multifunci6n Piroil6tico	Horno Multifunci6n Piroil6tico	Horno Multifunci6n Piroil6tico
Color	Inox Antihuellas	Inox Antihuellas	Inox Antihuellas	Inox Antihuellas	Inox Antihuellas	Inox Antihuellas
Display	Display LCD	Display LED	Display LED	Display LED	Display LED	Display LED
Touch Control/Mandos escamoteables	*/-	*/-	*/-	*/-	*/-	*/-
Tipo Autolimpieza	3 ciclos piroil6ticos	2 ciclos piroil6ticos	2 ciclos piroil6ticos	2 ciclos piroil6ticos	2 ciclos piroil6ticos	2 ciclos piroil6ticos
Recetas Autom6ticas	*	*	*	*	*	*
Propuesta autom6tica de temperatura	*	*	*	*	*	*
Control electr6nico de temperatura	*	*	*	*	*	*
Pre calentamiento r6pido	*	*	*	*	*	*
Bloqueo seguridad ni6os	*	*	*	*	*	*
Autodesconexi6n de seguridad	*	*	*	*	*	*
Funci6n Demo	*	*	*	*	*	*
Sonda T6rmica	*	*	*	*	*	*
Carriles telesc6picos	1 nivel	1 nivel	1 nivel	1 nivel	1 nivel	1 nivel
Isofront Top/Plus: N de cristales puerta	4	4	4	3	3	3
SoftMotion: cierre suave	*	*	*	*	*	*
Luz hal6gena	2	1	1	1	1	1
Rango de temperaturas	30°C - 300°C	30°C - 300°C	30°C - 300°C	30°C - 300°C	30°C - 300°C	30°C - 300°C
FUNCIONES						
Turbo	*	*	*	*	*	*
Funci6n Pizza	*	*	*	*	*	*
Calor inferior	*	*	*	*	*	*
Grill Turbo	*	*	*	*	*	*
Cocci6n convencional	*	*	*	*	*	*
Cocci6n convencional/tradicional	*	*	*	*	*	*
Grill r6pido	*	*	*	*	*	*
Descongelar	*	*	*	*	*	*
Mantener caliente	*	*	*	*	*	*
Luz interior	-	-	-	-	-	-
Carnes	-	-	-	-	-	-
Vapor	-	-	-	-	-	-
Calentamiento r6pido	*	*	*	*	*	*
Calor superior e inferior	-	-	-	-	-	-
Turbo + PlusSteam	-	-	-	-	-	-
Horneado de pan	-	-	-	-	-	-
Cocci6n a baja temperatura	*	*	*	*	*	*
Calentar platos	-	-	-	-	-	-
CONEXI6N EL6CTRICA						
Tensi6n, V	230	220-240	220-240	220-240	220-240	220-240
Frecuencia, Hz	50	50	50/60	50/60	50/60	50/60
Potencia, W	3500	3500	3500	3480	2780	3480
Cable, m / Conector enchufe	1,5	1,5	1,5	1,6	1,6	1,6
Cable, m / Conector enchufe	Schuko	Schuko	Schuko	Schuko	Schuko	Schuko
PNC	944184541	944184667	944184708	949498417	949498062	949498060
EAN	7332543407521	7332543448395	7332543462308	7332543620791	7332543620739	7332543620715

- Si tiene / - No tiene

1) Clase de eficiencia energ6tica, en una escala que abarca desde A (m6s eficiente) a G (menos eficiente). Directiva 2002/40/CE de la Norma EN/50304.

Hornos

Multifunción AquaClean



EOB 5450 BOX EOB 3430 DOX EOB2430BOX EOB 2200 COX EOR 3420 AOX EOL 3420 AOX

Ficha de producto de acuerdo con la norma (EU) N°2002/40/CE

FICHA DE PRODUCTO UE						
Marca	Electrolux	Electrolux	Electrolux	Electrolux	Electrolux	Electrolux
Modelo	EOB5450BOX	EOB3430DOX	EOB2430BOX	EOB2200COX	EOR3420AOX	EOL3420AOX
Índice de eficiencia energética	-	-	-	-	-	-
Clasificación energética	A	A	A+	A	A	A
Consumo energía modo tradicional por ciclo, kWh	-	-	-	-	-	-
Consumo energía circulación forzada por ciclo, kWh	-	-	-	-	-	-
Nº de cavidades	1	1	1	1	1	1
Fuente de energía	Eléctrico	Eléctrico	Eléctrico	Eléctrico	Eléctrico	Eléctrico
Volumen de cavidad	72	72	72	72	72	72
DIMENSIONES						
Alto, mm	594	594	594	589	594	589
Ancho, mm	594	594	594	594	594	594
Fondo, mm	568	568	568	568	568	568
Alto hueco encastre, mm	600	600	600	600	600	600
Ancho hueco encastre, mm	560	560	560	560	560	560
Fondo hueco encastre, mm	550	550	550	550	550	550
CARACTERÍSTICAS						
Tipo de Horno	Horno Multifunción	Horno Multifunción	Horno Multifunción	Horno Multifunción	Horno Multifunción	Horno Multifunción
Color	Inox Antihuellas	Inox Antihuellas	Inox Antihuellas	Inox Antihuellas	Inox Antihuellas	Inox Antihuellas
Display	Display LED	Display LED	Display LED	-	Display LED	Display LED
Touch Control/Mandos escamoteables	-/*	-/*	-/*	-/*	-/*	-/*
Tipo Autolimpieza	Limpieza AquaClean	Limpieza AquaClean	Limpieza AquaClean	Limpieza AquaClean	Limpieza AquaClean	Limpieza AquaClean
Recetas Automáticas	-	-	-	-	-	-
Propuesta automática de temperatura	-	-	-	-	-	-
Control electrónico de temperatura	-	-	-	-	-	-
Pre calentamiento rápido	-	-	-	-	-	-
Bloqueo seguridad niños	-	-	-	-	-	-
Autodesconexión de seguridad	-	-	-	-	-	-
Función Demo	-	-	-	-	-	-
Sonda Térmica	-	-	-	-	-	-
Carriles telescópicos	1 nivel	1 nivel	1 nivel	-	1 nivel	1 nivel
Isofront Top/Plus: N de cristales puerta	2	2	2	2	2	2
SoftMotion: cierre suave	*	-	-	-	-	-
Luz halógena	1	1	1	1	1	1
Rango de temperaturas	50°C - 275°C	50°C - 275°C	50°C - 275°C	50°C - 275°C	50°C - 275°C	50°C - 275°C
FUNCIONES						
Turbo	*	*	*	*	*	-
Función Pizza	*	*	*	*	*	*
Calor inferior	*	*	*	*	*	*
Grill Turbo	*	*	*	*	*	*
Cocción convencional	*	*	*	*	*	*
Cocción convencional/tradicional	*	*	*	*	*	*
Grill rápido	*	*	*	*	*	*
Descongelar	-	*	-	-	-	-
Mantener caliente	*	*	*	*	*	*
Luz interior	*	*	*	*	*	*
Carnes	-	-	-	-	-	-
Vapor	-	-	-	-	-	-
Calentamiento rápido	-	-	-	-	-	-
Calor superior e inferior	-	-	-	-	-	-
Turbo + PlusSteam	-	-	-	-	-	-
Horneado de pan	-	-	-	-	-	-
Cocción a baja temperatura	-	-	-	-	-	-
Calentar platos	-	-	-	-	-	-
CONEXIÓN ELÉCTRICA						
Tensión, V	220-240	220-240	220-240	220-240	230	220-240
Frecuencia, Hz	50/60	50/60	50/60	50/60	50	50/60
Potencia, W	2780	2780	2780	2780	2780	2780
Cable, m / Conector enchufe	1,6	1,6	1,6	1,6	1,6	1,6
Cable, m / Conector enchufe	Schuko	Schuko	Schuko	Schuko	Schuko	Schuko
PNC	949496205	949496210	949496144	949496145	949495002	949495003
EAN	7332543624041	7332543624058	7332543623891	7332543623907	7332543623846	7332543623853

- Si tiene / - No tiene

*) Clase de eficiencia energética, en una escala que abarca desde A (más eficiente) a G (menos eficiente). Directiva 2002/40/CE de la Norma EN/50304.



Revolución en la cocina



¿Por qué dedicar más tiempo del necesario en nuestra cocina? Los microondas Electrolux incorporan las últimas innovaciones para ayudarte a que todo sea más fácil. Un mundo de ventajas sin renunciar a unos resultados inmejorables.

La cocina con microondas combina la rapidez con la fácil utilización, sin perder los sabores ni las cualidades nutritivas de los alimentos. Con ellos, obtenemos unos resultados más homogéneos en todo el alimento. Además, complementan a los demás electrodomésticos de la cocina, ya que descongelan, cocinan, gratinan o recalientan en un abrir y cerrar de ojos, proporcionando un gran ahorro de tiempo y energía.

Display multifunción

Nos mantiene informados en todo momento de la hora actual. Además dispone de otras funciones, como informarnos de la potencia que seleccionamos, la duración de la función o incluso cuando seleccionamos el peso de los alimentos que introducimos en su interior.

Programas automáticos

Pequeños hornos con muchas posibilidades. Los nuevos microondas electrónicos disponen de programas automáticos ideales para descongelar y cocinar. Solo hay que seleccionar el programa e introducir el peso del alimento y el resto lo realiza él automáticamente.

Inicio rápido

Opción muy rápida para calentar alimentos. La función de Inicio Rápido proporciona la máxima potencia del microondas durante 2 minutos y 30 segundos, pudiendo seleccionar en intervalos de 30 segundos.

Temporizador con alarma

¿Quién no necesita en un momento determinado que se le avise pasado un tiempo? Pues el microondas Electrolux dispone de un temporizador con alarma, que se puede activar sin necesidad de seleccionar ninguna función.

Display LCD Icon Graphics

Con este display podrás tener controlado en cada momento el estado de tus alimentos, todo gracias a una interfaz intuitiva y fácil de entender basada en iconos.

Microondas

EMM 20007 OX

Un microondas integrable perfecto para tu cocina



Beneficios / Características

Libérate con una cocción fácil y rápida

Ideal si quieres cocinar algo rápido y sencillo o deseas recalentar algo del frigorífico, confía en este microondas fácil de usar.

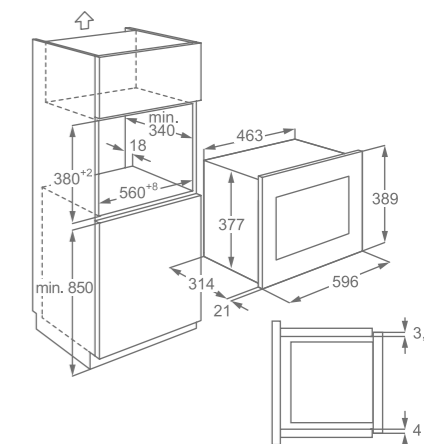
Un microondas integrable perfecto para tu cocina.

- Semi-integrable
- Estética acero inox antihuellas
- Capacidad bruta (L.): 20
- Display LCD
- Potencia máxima microondas: 800 w
- Control mecánico
- 38 cm de alto
- 5 niveles de potencia de microondas
- Descongelación por tiempo y peso
- Marco incluido

Información Técnica



Dimensiones hueco (mm)
560 (Alto) x 380 (Ancho) x 340 (Fondo)



P.V.P.R.: 310€ IVA incluido
PNC: 947607346
EAN: 7332543309351

Microondas

Integrable



EMM 20007 OX

FICHA DE PRODUCTO UE	
Marca	Electrolux
Modelo	EMM20007OX
Materal/Color	Inox
Tipo de instalación	Semi-Integración
DIMENSIONES	
Alto (mm)	389
Ancho (mm)	596
Fondo (mm)	343
Ancho del hueco de encastre (mm)	380
Alto del hueco de encastre (mm)	560
Fondo del hueco de encastre (mm)	340
Capacidad (litros)	20
Potencia W	
Número de potencias	5
Microondas	800
Grill	-
PRESTACIONES	
Tiempo programación (mins)	35 min
Display	LED
Control electrónico	-
Cocinado por peso	-
Descongelación por peso	-
Luz interior	-
Material cavidad	Acero inoxidable
Grill de cuarzo	-
Modos de cocción	Microondas
Seguridad niños	-
Diámetro plato giratorio (mm)	245
DATOS TÉCNICOS/CONSUMOS	
Tensión V	230
Frecuencia Hz	50
Potencia W	1250
PNC	947607346
Código EAN	7332543309351



Infinitas posibilidades

Una placa que se adapta a tus recipientes, y no al contrario

Piensa en ella como un lienzo en blanco y sentirás que se abre ante ti un mundo de posibilidades infinitas. Nuestra gama de placas de inducción Infinite, elimina la necesidad de cocinar en compartimentos limitados, típica de las placas de gas y de las placas radiantes. En su lugar, puedes colocar tus sartenes y cacerolas en cualquier lugar, sea cual sea su tamaño, mientras cubran alguna de las cruces correspondientes.

Pero eso no es todo. También dispones de un panel de control realmente preciso y sensible. Pasa de hervir a cocer a fuego lento en un instante sin necesidad de mover los recipientes de un lado al otro. O, si tienes prisa, utiliza la función de cocción intensiva para generar calor con rapidez. Además, gracias al control táctil deslizante puedes ajustar la potencia de cocción precisa mucho más rápido que con un panel de control táctil convencional.

Zona Triple XL

Con la nueva zona de 32 cm las posibilidades en tu cocina aumentan infinitamente. Te permitirá una gran versatilidad a la hora de cocinar, ya que cuenta con 3 inductores, lo que permite cocinar sobre esta zona tanto con recipientes pequeños como grandes. En una misma zona podrás cocinar con recipientes de diámetro entre 32 cm y 12,5 cm.



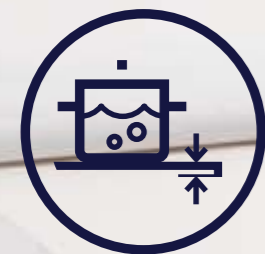
Placas novedades

Descubre la nueva gama de placas Electrolux que te aportarán infinitas posibilidades a la hora de cocinar.



Mandos independientes

Las inducciones con controles independientes permiten un proceso de cocción más ágil y cómodo. Cada zona cuenta con un control propio, por lo que no tendrás que ir seleccionando zona por zona. Nunca cocinar había sido tan fácil.



Extraplanas

Las nuevas placas extraplanas de Electrolux te permiten instalarlas sin tener que dejar un espacio de ventilación frontal en una encimera de 28 mm con un horno debajo o en una encimera de 12 mm con un cajón debajo. Entre el tope del cajón y el tope de la encimera deberá haber un espacio de mínimo 60 mm. De esta forma, tu cocina quedará con un diseño más fino y elegante, ya que no habrá espacio de separación entre horno y placa.



Hob2Hood

La placa se sincroniza de manera automática con la campana para que tú solo te preocupes de cocinar.



Función Pausa

Pausa la cocción con un solo toque. Reduce todas las zonas a la mínima potencia, manteniendo los alimentos calientes mientras realizas otra tarea. Al desactivar la función, volverá a la configuración anterior previamente establecida.

Función de calentamiento rápido automático

La placa eleva la potencia para alcanzar de forma más rápida el nivel que has seleccionado inicialmente.

Función Booster

Durante un periodo de tiempo la Función Booster aumenta la potencia de la zona al máximo, alcanzando de una forma más rápida temperaturas altas de cocción.



Pásate a la inducción

Los inductores crean un campo electromagnético que proporciona calor solamente en la base del recipiente, independientemente de como sea su tamaño. De esta forma el resto de la superficie de la placa se mantiene fría, destinando un 90% de la energía a calentar el recipiente, frente al solo 55% que utilizan el resto de placas.



Función de bloqueo de controles

Bloquea todos los controles de tu placa para poder limpiarla de forma segura sin llevarte ningún susto.

Además, la inducción es la tecnología que antes calienta el recipiente, necesitando menor temperatura que las convencionales.



Placas te interesa saber

Descubre como cocinar de forma más flexible con nuestra gama de inducciones.

EasyFix: Un Sistema sencillo de instalación

Con el sistema EasyFix las vitrocerámicas se instalan con solo un paso a través de un proceso totalmente automatizado para cualquier medida de hueco, sin necesidad de colocar pestañas. El sistema de muelles se ajusta al hueco de encastre haciendo presión, y fijando la placa al instalarla en el hueco. No hay maniobras ni pasos adicionales.

Para que no tengas que invertir casi tiempo en la instalación, las placas llegan a tu domicilio con todas las piezas instaladas.

Tanto el sistema de anclaje como la junta de estanqueidad, vienen instalados en la placa, para que en un solo paso la placa quede perfectamente anclada al hueco de encastre.

La solución más eficiente y rápida del mercado manteniendo una perfecta ventilación y seguridad.



Flexibilidad en tu cocina

Las placas de inducción con **Función Puente** te permiten unir las dos zonas de cocción en una sola de mayor tamaño. De esta manera tendrás más versatilidad a la hora de cocinar ya que podrás cocinar con recipientes de mayor tamaño.

Mayor libertad en tu cocina para que no tengas límites a la hora de preparar tus recetas preferidas.

Además la familia de **inducciones Infinite** te permite cocinar con recipientes de cualquier diámetro siempre que no sea mayor que el de la zona a utilizar. Simplemente coloca el recipiente en la zona que desees. Solo es necesario que cubras la marca del aspa central y la zona se adapta automáticamente a la posición y al recipiente.

Cocina de forma independiente en cada zona.



Combina dos zonas en una sola.



Placas de gas Novedades

Te presentamos las novedades en nuestras placas de gas, con todo lo necesario para que, aquellos que prefieren placas de gas, disfruten cocinando.

Nuevo diseño
en estética Gas on Glass con un diseño más premium.

Nuevo ángulo de regulación de la llama más preciso y cómodo. Para una mejor regulación.

Diseño de las parrillas fabricadas en hierro fundido, con una estética más cuidada, además de ofrecer más seguridad.

Más espacio entre los mandos, lo que evita que se recalienten mientras la llama está encendida.

Speed Burner
Los quemadores rápidos te permiten una cocción más rápida. Son hasta un 20% más eficientes. A más potencia calorífica, más flexibilidad de cocción.

Pequeño tamaño, gran sabor

Disponer de poco espacio no debería afectar a tu habilidad para elaborar succulentas delicias en tu cocina.

Con sus tres quemadores, incluido un potente Quemador Wok, la ingeniosa distribución de esta placa te ofrece más espacio para trabajar con sartenes y cacerolas de gran tamaño. Desde una paella tradicional hasta un estofado de cordero, todo un nuevo universo culinario a tus pies.

Gas on Glass

La belleza y la eficiencia se unen en esta estética: placas de gas como nunca habías visto antes. Su base de cristal, unido a unos quemadores más eficientes y unas rejillas renovadas, conforman un conjunto perfecto.



Llama Vertical

Los quemadores de llama vertical de Electrolux, muy eficientes, aprovechan al máximo la energía.



Funciones y características principales



Cocción al wok

Introduce en tu cocina sabores auténticos venidos de todas partes del mundo gracias a nuestro quemador extra grande.



Diseño inteligente

Ubicado al frente, el quemador rápido disfruta de la posición ideal para facilitarte el acceso y te ofrece la capacidad de trabajar con recipientes de gran tamaño.



Mandos fríos al tacto

Los mandos de esta placa permanecen fríos al tacto durante la cocción al estar situados al frente y a la derecha, donde hay más espacio entre las zonas de cocción y los propios mandos.

Quemador Wok

El Quemador Wok de Electrolux te da la posibilidad de acceder a técnicas culinarias profesionales.



Speed Burner

Los quemadores rápidos te permiten una cocción más rápida. Son un 20% más eficientes. A más potencia calorífica, más flexibilidad de cocción.





Placa de Inducción Infinita

EIT 913



NEW

Beneficios / Características

Controles y minuterio independiente para cada zona.

Las placas extraplanas se pueden colocar en encimeras de cualquier grosor, a partir de tan solo 12 mm, sin necesidad de ventilación.

La función Pausa mantiene caliente los alimentos.

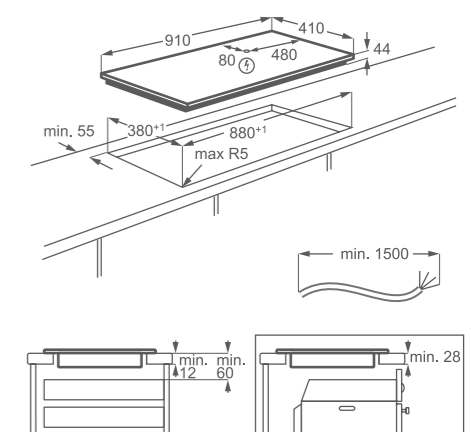
Con la función Hob²Hood, la placa y la campana se sincronizan de forma automática.

- Vitrocerámica Inducción Biselada
- Extraplana
- 3 zonas: 2300/3200W/210mm
- Control deslizante
- Función Pausa
- Función Booster
- Función Cronómetro
- Temporizador Individual por zona
- Temporizador Inteligente ECO
- Función Calentamiento rápido
- Función Bloqueo controles
- Indicador de calor residual en 3 niveles
- Avisador acústico
- Apagado automático de seguridad
- Bloqueo de seguridad para niños
- Instalación con pestañas EasyFix

Información Técnica



Dimensiones hueco (mm)
880 (Ancho) x 380 (Fondo)



P.V.P.R.: 1.540€ IVA incluido
PNC: 949596726
EAN: 7332543592579

Placa de Inducción Infinita

EIV 83446

La Función Puente une dos zonas en una sola de mayor tamaño para que puedas cocinar con recipientes de mayor tamaño.

La Triple Zona XL te permite cocinar con recipientes de un diámetro entre 125 mm y 320 mm.

Controles y minuterio independiente para cada zona.

Las placas extraplanas se pueden colocar en encimeras de cualquier grosor, a partir de tan solo 12 mm, sin necesidad de ventilación.

NEW



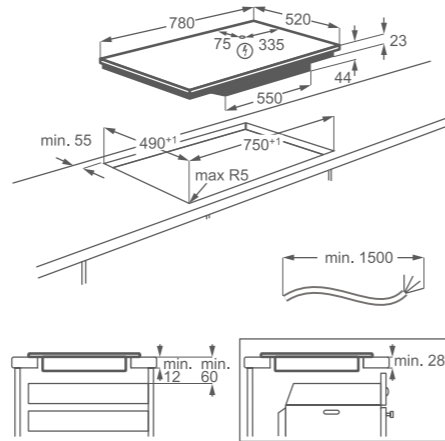
Características

- Características:
- Vitrocerámica Inducción Biselada
- Extraplana
- 2 zonas: 2300/3200W/210mm
- 1 zona: 1600/2300/3000/2500/3600/3600W/180/240/320mm
- 1 zona: 1400/2500W/145mm
- Control deslizante
- Función Puente
- Función Hob²Hood
- Función Booster
- Función Cronómetro
- Temporizador Individual por zona
- Temporizador Inteligente ECO
- Función Calentamiento rápido
- Función Bloqueo controles
- Indicador de calor residual en 3 niveles
- Avisador acústico
- Apagado automático de seguridad
- Bloqueo de seguridad para niños
- Instalación con pestañas EasyFix

Información Técnica



Dimensiones hueco (mm)
750 (Ancho) x 490 (Fondo)



P.V.P.R.: 1.260€ IVA incluido
PNC: 949596715
EAN: 7332543590445

Placa de Inducción Infinita

EIV 633

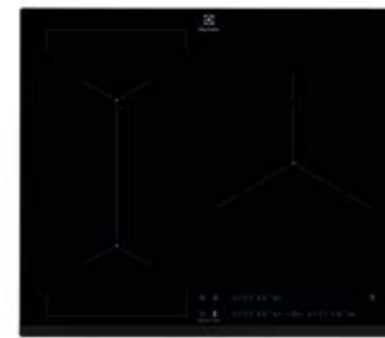
La Función Puente une dos zonas en una sola de mayor tamaño para que puedas cocinar con recipientes de mayor tamaño.

Controles y minuterio independiente para cada zona.

Las placas extraplanas se pueden colocar en encimeras de cualquier grosor, a partir de tan solo 12 mm, sin necesidad de ventilación.

Con la función Hob²Hood, la placa y la campana se sincronizan de forma automática.

NEW



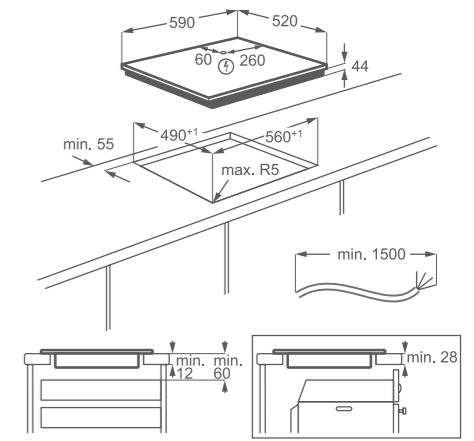
Características

- Vitrocerámica Inducción Biselada
- Extraplana
- 2 zonas: 2300/3200W/210mm
- 1 zona: 1800/2800/3500/3700W/180/280mm
- Control deslizante
- Función Puente
- Función Hob²Hood
- Función Pausa
- Función Booster
- Función Cronómetro
- Temporizador Individual por zona
- Temporizador Inteligente ECO
- Función Calentamiento rápido
- Función Bloqueo controles
- Indicador de calor residual en 3 niveles
- Avisador acústico
- Apagado automático de seguridad
- Bloqueo de seguridad para niños
- Instalación con pestañas EasyFix

Información Técnica



Dimensiones hueco (mm)
560 (Ancho) x 490 (Fondo)



P.V.P.R.: 770€ IVA incluido
PNC: 949596719
EAN: 7332543591282

Placa de Inducción Infinita

LIT 60346

La Triple Zona XL te permite cocinar con recipientes de un diámetro entre 125 mm y 320 mm.

Controles y minuterio independiente para cada zona.

Las placas extraplanas se pueden colocar en encimeras de cualquier grosor, a partir de tan solo 12 mm, sin necesidad de ventilación.

NEW



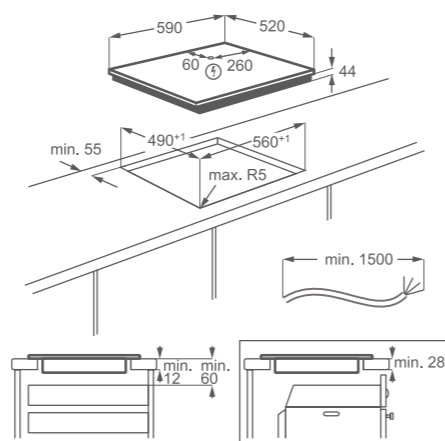
Características

- Vitrocerámica Inducción Biselada
- Extraplana
- 1 zona: 1400/2500W/145mm
- 1 zona: 1800/2800W/180mm
- 1 zona: 1600/2300/3000/2500/3600/3600W/180/240/320mm
- Control deslizante
- Función Hob²Hood
- Función Pausa
- Función Booster
- Función Cronómetro
- Temporizador Individual por zona
- Temporizador Inteligente ECO
- Función Calentamiento rápido
- Función Bloqueo controles
- Indicador de calor residual en 3 niveles
- Avisador acústico
- Apagado automático de seguridad
- Bloqueo de seguridad para niños
- Instalación con pestañas EasyFix

Información Técnica



Dimensiones hueco (mm)
560 (Ancho) x 490 (Fondo)



P.V.P.R.: 810€ IVA incluido
PNC: 949596734
EAN: 7332543592654

Placa de Inducción Infinita

LIV 63332

La Función Puente une dos zonas en una sola de mayor tamaño para que puedas cocinar con recipientes de mayor tamaño.

Con la función Hob²Hood, la placa y la campana se sincronizan de forma automática.

Controles y minuterio independiente para cada zona.

Las placas extraplanas se pueden colocar en encimeras de cualquier grosor, a partir de tan solo 12 mm, sin necesidad de ventilación.

NEW



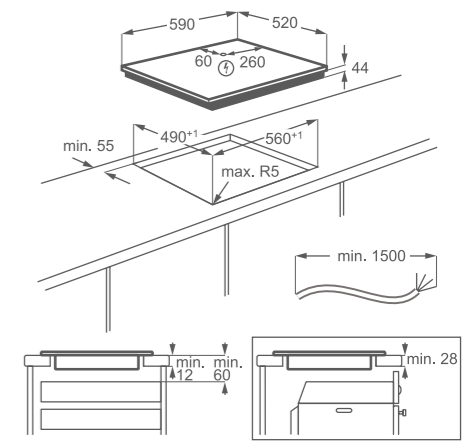
Características

- Vitrocerámica Inducción Biselada
- Extraplana
- 2 zonas: 2300/3200W/210mm
- 1 zona: 1800/2800/3500/5200W/180/280mm
- Touch Control
- Función Puente
- Función Hob²Hood
- Función Pausa
- Función Booster
- Temporizador Individual por zona
- Función Calentamiento rápido
- Función Bloqueo controles
- Indicador de calor residual en 3 niveles
- Avisador acústico
- Apagado automático de seguridad
- Bloqueo de seguridad para niños
- Instalación con pestañas EasyFix

Información Técnica



Dimensiones hueco (mm)
560 (Ancho) x 490 (Fondo)



P.V.P.R.: 740€ IVA incluido
PNC: 949596737
EAN: 7332543592685

Placa de Inducción

EIF 61342

Controles y minutero independiente para cada zona.

Las placas extraplanas se pueden colocar en encimeras de cualquier grosor, a partir de tan solo 12 mm, sin necesidad de ventilación.

Con la función Hob²Hood, la placa y la campana se sincronizan de forma automática.

NEW



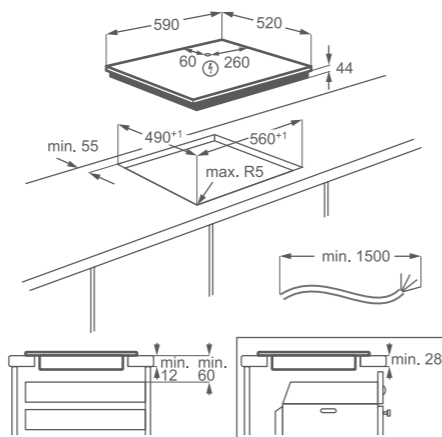
Características

- Vitrocerámica Inducción Biselada
- Extraplana
- 2 zonas: 2300/3200W/210mm
- 1 zona: 1800/2800/3500/5200W/180/280mm
- Control deslizante
- Función Cocción Asistida: resultados perfectos en la fritura
- Función Hob²Hood
- Función Pausa
- Función Booster
- Función Cronómetro
- Temporizador Individual por zona
- Temporizador Inteligente ECO
- Función Calentamiento rápido
- Función Bloqueo controles
- Indicador de calor residual en 3 niveles
- Avisador acústico
- Apagado automático de seguridad
- Bloqueo de seguridad para niños
- Instalación con pestañas EasyFix

Información Técnica



Dimensiones hueco (mm)
560 (Ancho) x 490 (Fondo)



P.V.P.R.: 700€ IVA incluido
PNC: 949596725
EAN: 7332543592562

Placa de Inducción

LIT 60336

Controles y minutero independiente para cada zona.

Las placas extraplanas se pueden colocar en encimeras de cualquier grosor, a partir de tan solo 12 mm, sin necesidad de ventilación.

Con la función Hob²Hood, la placa y la campana se sincronizan de forma automática.

La Función Pausa mantiene calientes los alimentos.

NEW



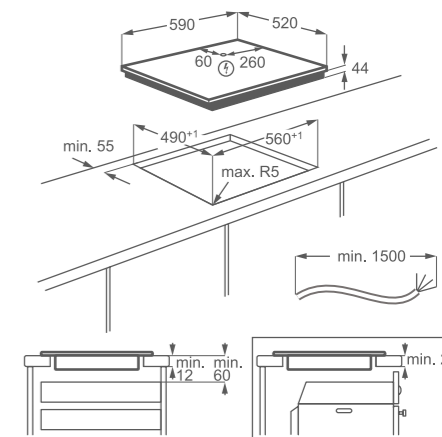
Características

- Vitrocerámica Inducción Biselada
- Extraplana
- 1 zona: 1400/2500W/145mm
- 1 zona: 2300/3700W/210mm
- 1 zona: 1800/2800/3500/3700W/180/280mm
- Touch Control
- Función Hob²Hood
- Función Pausa
- Función Booster
- Temporizador Individual por zona
- Función Calentamiento rápido
- Función Bloqueo controles
- Indicador de calor residual en 3 niveles
- Avisador acústico
- Apagado automático de seguridad
- Bloqueo de seguridad para niños
- Instalación con pestañas EasyFix

Información Técnica



Dimensiones hueco (mm)
560 (Ancho) x 490 (Fondo)



P.V.P.R.: 615€ IVA incluido
PNC: 949596739
EAN: 7332543592708

Placa de Inducción

LIT 60342

Controles y minutero independiente para cada zona.

Las placas extraplanas se pueden colocar en encimeras de cualquier grosor, a partir de tan solo 12 mm, sin necesidad de ventilación.

Con la función Hob²Hood, la placa y la campana se sincronizan de forma automática.

NEW



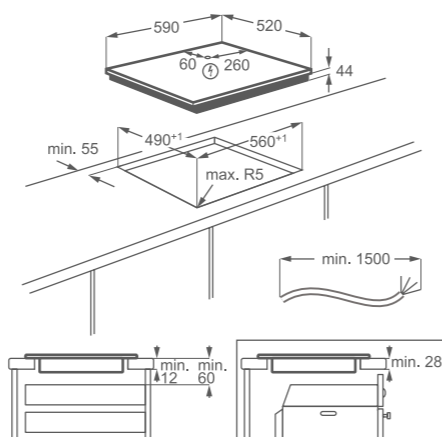
Características

- Vitrocerámica Inducción Biselada
- Extraplana
- 1 zona: 1400/2500W/145mm
- 1 zona: 2300/3700W/210mm
- 1 zona: 1800/2800/3500/5200W/180/280mm
- Control deslizante
- Función Hob²Hood
- Función Pausa
- Función Booster
- Función Cronómetro
- Temporizador Individual por zona
- Temporizador Inteligente ECO
- Función Calentamiento rápido
- Función Bloqueo controles
- Indicador de calor residual en 3 niveles
- Avisador acústico
- Apagado automático de seguridad
- Bloqueo de seguridad para niños
- Instalación con pestañas EasyFix

Información Técnica



Dimensiones hueco (mm)
560 (Ancho) x 490 (Fondo)



P.V.P.R.: 645€ IVA incluido
PNC: 949596735
EAN: 7332543592661

Placa de Inducción

EIT 60336 CK

Controles y minutero independiente para cada zona.

Las placas extraplanas se pueden colocar en encimeras de cualquier grosor, a partir de tan solo 12 mm, sin necesidad de ventilación.

Con la función Hob²Hood, la placa y la campana se sincronizan de forma automática.

La función Pausa mantiene calientes los alimentos.

NEW



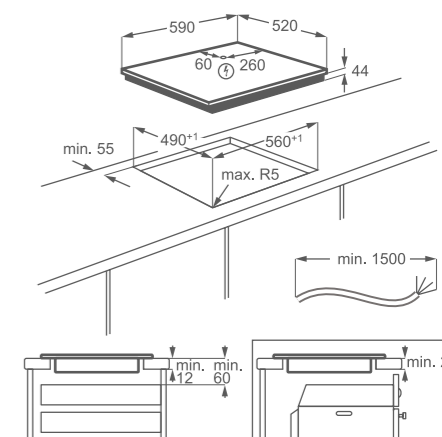
Características

- Vitrocerámica Inducción Sin Marco
- Extraplana
- 1 zona: 1400/2500W/145mm
- 1 zona: 2300/3700W/210mm
- 1 zona: 1800/2800/3500/3700W/180/280mm
- Touch Control
- Función Hob²Hood
- Función Pausa
- Función Booster
- Temporizador Individual por zona
- Función Calentamiento rápido
- Función Bloqueo controles
- Indicador de calor residual en 3 niveles
- Avisador acústico
- Apagado automático de seguridad
- Bloqueo de seguridad para niños
- Instalación con pestañas EasyFix

Información Técnica



Dimensiones hueco (mm)
560 (Ancho) x 490 (Fondo)



P.V.P.R.: 575€ IVA incluido
PNC: 949596749
EAN: 7332543601257

Placa de Inducción

LIT 60336 C

Controles y minutero independiente para cada zona.

Las placas extraplanas se pueden colocar en encimeras de cualquier grosor, a partir de tan solo 12 mm, sin necesidad de ventilación.

Con la función Hob²Hood la placa y la campana se sincronizan de forma automática.

La función Pausa mantiene calientes los alimentos.

NEW



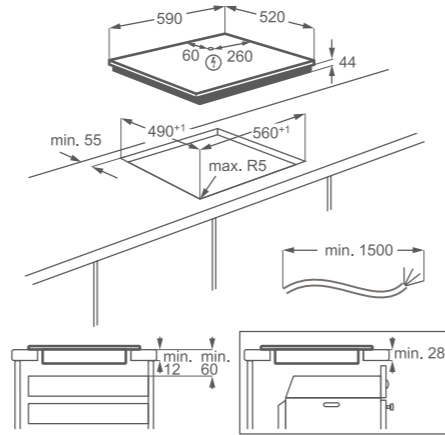
Características

- Vitrocerámica Inducción Sin Marco
- Extraplana
- 1 zona: 1400/2500W/145mm
- 1 zona: 2300/3700W/210mm
- 1 zona: 1800/2800/3500/3700W/180/280mm
- Touch Control
- Función Hob²Hood
- Función Pausa
- Función Booster
- Temporizador Individual por zona
- Función Calentamiento rápido
- Función Bloqueo controles
- Indicador de calor residual en 3 niveles
- Avisador acústico
- Apagado automático de seguridad
- Bloqueo de seguridad para niños
- Instalación con pestañas EasyFix

Información Técnica



Dimensiones hueco (mm)
560 (Ancho) x 490 (Fondo)



P.V.P.R.: 560€ IVA incluido
PNC: 949596747
EAN: 7332543601233

Placa Mixta

EHG 6341 FOK

Inducción y Hi-Light en una misma vitrocerámica

Gracias a sus 2 zonas de inducción y 2 zonas Hi-light puedes elegir la forma de cocinar tus recetas.

Cocción por inducción: más rápida, económica y segura.

Mandos táctiles Touch Control con 14 niveles de temperatura y programador.



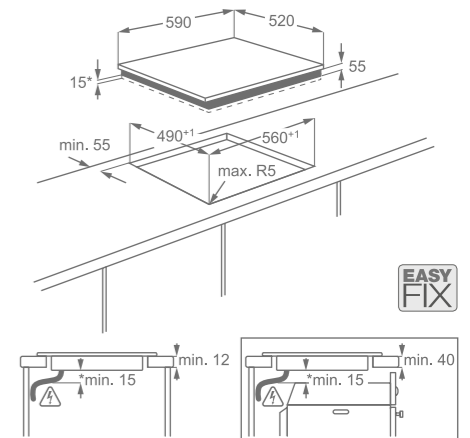
Características

- Función Power Booster para acelerar la cocción y alcanzar una potencia mayor instantáneamente
- Activa la Función Pausa si no puedes estar pendiente de la vitrocerámica durante unos minutos
- Calentamiento Automático: ajusta el calor necesario de forma más rápida
- Indicador de calor residual
- Desconexión automática
- Temporizador con apagado automático
- Bloqueo de seguridad para niños
- Avisador acústico
- Ancho: 60 cm con 1 lado biselado
- 1 zona inducción: 2.300/3.700W / 210mm
- 1 zona inducción: 1.400/2.500W / 145mm
- 1 zona doble Hi-Light: 700/1.700W / 120/180mm
- 1 zona Hi-Light: 1.200W / 145mm

Información Técnica



Dimensiones hueco (mm)
560 (Ancho) x 490 (Fondo)



P.V.P.R.: 650€ IVA incluido
PNC: 949596023
EAN: 7332543164899

Placa de Inducción

LIT 6043

Controles y minutero independiente para cada zona.

Las placas extraplanas se pueden colocar en encimeras de cualquier grosor, a partir de tan solo 12 mm, sin necesidad de ventilación.

Con la función Hob²Hood la placa y la campana se sincronizan de forma automática.

La función Pausa mantiene calientes los alimentos.

NEW



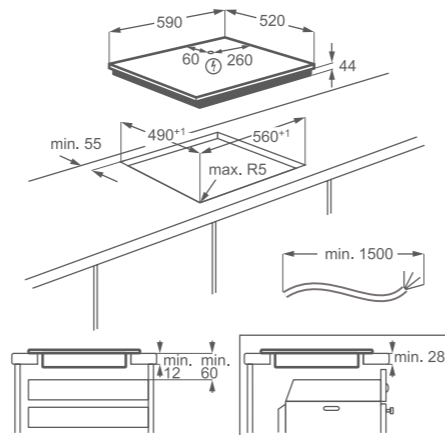
Características

- Vitrocerámica Inducción Biselada
- Extraplana
- 2 zonas: 1800/2800W/180mm
- 1 zona: 2300/3700W/210mm
- 1 zona: 1400/2500W/145mm
- Touch Control
- Función Hob²Hood
- Función Pausa
- Función Booster
- Temporizador Individual por zona
- Función Calentamiento rápido
- Función Bloqueo controles
- Indicador de calor residual en 3 niveles
- Avisador acústico
- Apagado automático de seguridad
- Bloqueo de seguridad para niños
- Instalación con pestañas EasyFix

Información Técnica



Dimensiones hueco (mm)
560 (Ancho) x 490 (Fondo)



P.V.P.R.: 630€ IVA incluido
PNC: 949596738
EAN: 7332543592692

Placa Mixta Gas

EGD 6576 NOK

Inducción y gas juntos a tu alcance

Gracias a sus 2 zonas de inducción y sus 2 quemadores de gas puedes elegir usar diferentes fuentes de energía.

Cocción por inducción: más rápida, económica y segura.

Mandos táctiles Touch Control deslizantes para la inducción y mandos giratorios para el control del gas.



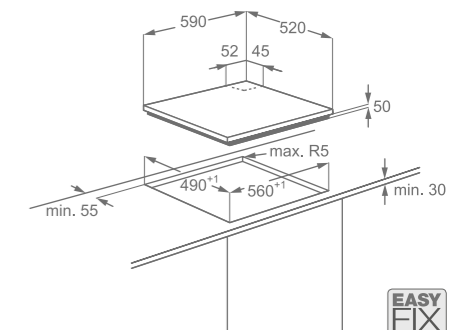
Características

- Función Power Booster para acelerar la cocción al alcanzar altas temperaturas instantáneamente
- Activa la Función Pausa para realizar una pausa en cualquier momento
- Desconexión automática
- Temporizador con apagado automático
- Bloqueo de seguridad para niños
- Parrillas de hierro fundido para ofrecer mayor resistencia al calor y durabilidad
- El Termopar de seguridad del gas ofrece una gran tranquilidad
- El encendido electrónico de esta placa permite empezar sin demoras
- Ancho: 60 cm
- 1 zona inducción: 2.300/3.300W / 210mm
- 1 zona inducción: 1.400/2.500W / 140mm
- 1 zona gas natural: 2.700W / 100mm
- 1 zona gas natural: 1.900W / 70mm
- Inyectores gas butano incluidos

Información Técnica



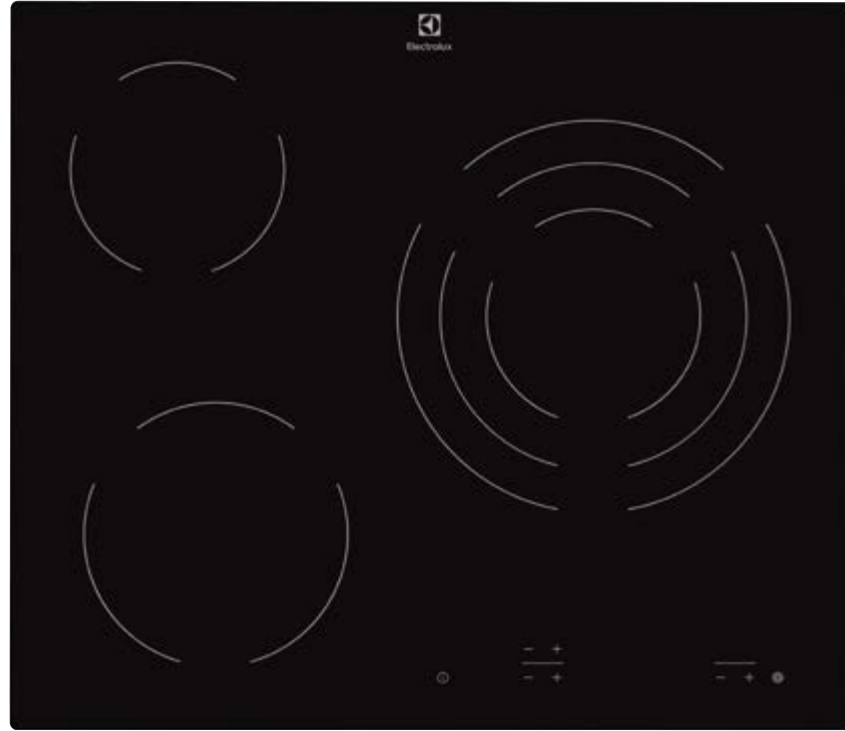
Dimensiones hueco (mm)
560 (Ancho) x 490 (Fondo)



P.V.P.R.: 665€ IVA incluido
PNC: 949760068
EAN: 7332543196265

Vitrocerámica Hi-Light

EHF 6232 IOK



Beneficios / Características

Disfruta del espacio y de la libertad de cocinar todo lo que deseas

Utiliza sartenes y ollas grandes como un chef profesional. La zona de cocción extragrande de esta placa ofrece libertad para preparar fácilmente las recetas en utensilios de gran tamaño.

Superficie vitrocerámica fácil de limpiar.

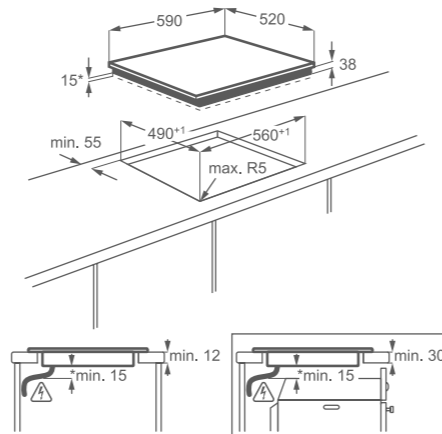
Mandos táctiles Touch Control con 9 niveles de temperatura.

- Displays indicadores que muestran todas las opciones seleccionadas
- Indicador de calor residual
- Desconexión automática
- Ancho: 60 cm sin marco
- Hi-Light: 3 zonas
- 1 zona triple Hi-Light: 1.050/1.950/2.700W 145/210/270mm
- 1 zona Hi-Light: 1800 / 180mm
- 1 zona Hi-Light: 1200 / 145mm

Información Técnica



Dimensiones hueco (mm)
560 (Ancho) x 490 (Fondo)



P.V.P.R.: 400€ IVA incluido
PNC: 949492235
EAN: 7332543487370

Vitrocerámica Hi-Light

EHF 6231 FOK

Disfruta del espacio y de la libertad de cocinar todo lo que deseas

Utiliza sartenes y ollas grandes como un chef profesional. La zona de cocción extragrande de esta placa ofrece libertad para preparar fácilmente las recetas en utensilios de gran tamaño.

Superficie vitrocerámica fácil de limpiar.

Mandos táctiles Touch Control con 9 niveles de temperatura.



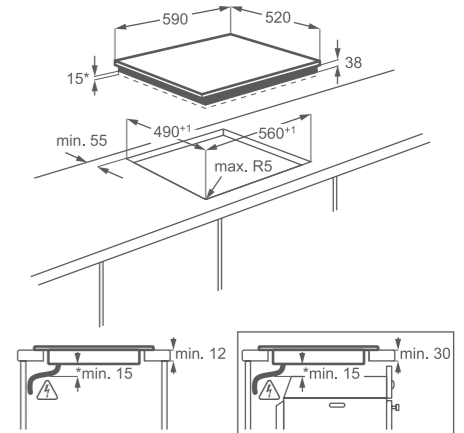
Características

- Displays indicadores que muestran todas las opciones seleccionadas
- Indicador de calor residual
- Desconexión automática
- Bloqueo de seguridad para niños
- Ancho: 60 cm con un lado biselado
- Hi-Light: 3 zonas
- 1 zona doble Hi-Light: 1700/2700W / 210/270mm
- 1 zona Hi-Light: 1.800 / 180mm
- 1 Zona Hi-Light: 1.200 / 145mm

Información Técnica



Dimensiones hueco (mm)
560 (Ancho) x 490 (Fondo)



P.V.P.R.: 375€ IVA incluido
PNC: 949492238
EAN: 7332543487400

Vitrocerámica Hi-Light

EHF 6241 FOK

Disfruta del espacio y de la libertad de cocinar todo lo que deseas

Utiliza sartenes y ollas grandes como un chef profesional. La zona de cocción de esta placa ofrece libertad para preparar fácilmente las recetas en utensilios de gran tamaño.

Superficie vitrocerámica fácil de limpiar.

Mandos táctiles Touch Control con 9 niveles de temperatura.



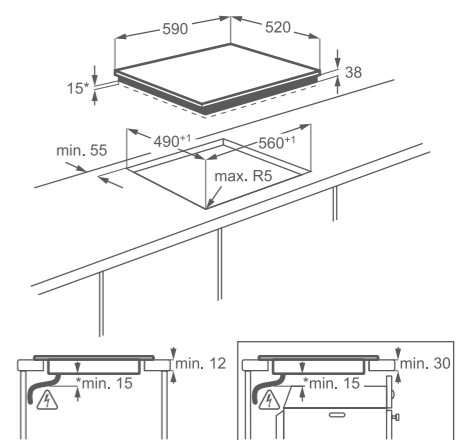
Características

- Displays indicadores que muestran todas las opciones seleccionadas
- Indicador de calor residual
- Desconexión automática
- Bloqueo de seguridad para niños
- Ancho: 60 cm con un lado biselado
- Hi-Light: 4 zonas
- 1 zona doble Hi-Light: 750/2200W / 120/210mm
- 2 zonas Hi-Light: 1.200 / 145mm
- 1 zona Hi-Light: 1.800 / 120mm

Información Técnica



Dimensiones hueco (mm)
560 (Ancho) x 490 (Fondo)



P.V.P.R.: 440€ IVA incluido
PNC: 949492104
EAN: 7332543484133

Placas de Gas

KGG 7536 K

El Speed Burner es un quemador un 20% más eficiente que un quemador estándar.

El quemador Wok es de mayor potencia y tamaño, permitiéndote más versatilidad a la hora de cocinar.

Parrillas de hierro fundido que aportan un elegante diseño y una mayor estabilidad.

El control progresivo de la llama permite una cocción más precisa.

NEW



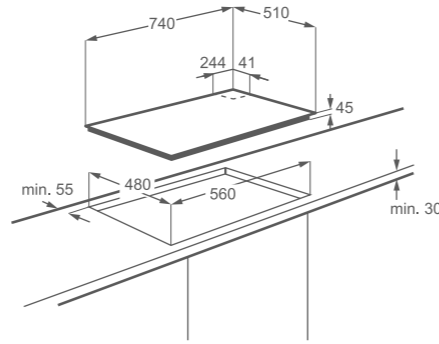
Características

- Gas on Glass
- Quemadores SpeedBurner: hasta un 20% más rápido
- Zona WOK
- 5 quemadores:
 - 3 quemadores: 2000W/80mm
 - 1 quemador: 3900W/128mm
 - 1 quemador: 1000W/65mm
- Parrillas de hierro fundido
- Encendido electrónico
- Inyectores gas butano incluidos
- Intensiva: 625

Información Técnica



Dimensiones hueco (mm)
760 (Ancho) x 480 (Fondo)



P.V.P.R.: 520€ IVA incluido
PNC: 949630742
EAN: 7332543550364

Placas de Gas

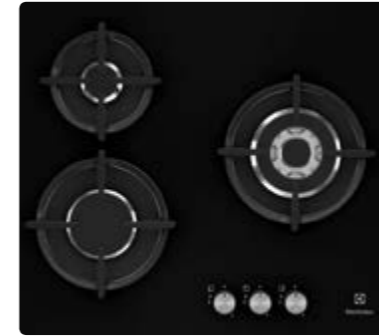
EGT 6633 NOK

El Speed Burner es un quemador un 20% más eficiente que un quemador estándar.

El quemador Wok es de mayor potencia y tamaño, permitiéndote más versatilidad a la hora de cocinar.

Parrillas de hierro fundido que aportan un elegante diseño y una mayor estabilidad.

El control progresivo de la llama permite una cocción más precisa.



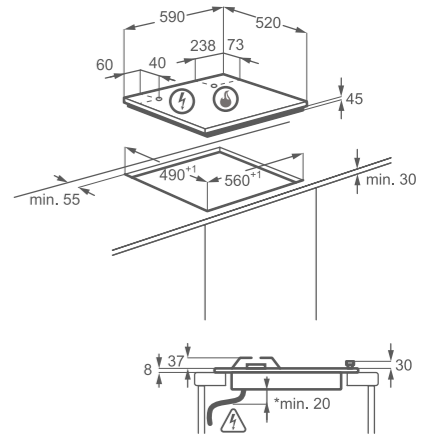
Características

- Gas on Glass
- Quemadores SpeedBurner: hasta un 20% más rápido
- Zona WOK
- 3 quemadores:
 - 1 quemador: 4000W/122mm
 - 1 quemador: 1000W/54mm
 - 1 quemador: 3900W/100mm
- Parrillas de hierro fundido
- Encendido electrónico
- Inyectores gas butano incluidos

Información Técnica



Dimensiones hueco (mm)
560 (Ancho) x 480 (Fondo)



P.V.P.R.: 370€ IVA incluido
PNC: 949640383
EAN: 7332543467358

Placas de Gas

KGG 6407 K

El Speed Burner es un quemador un 20% más eficiente que un quemador estándar.

Parrillas de hierro fundido que aportan un elegante diseño y una mayor estabilidad.

El control progresivo de la llama permite una cocción más precisa.

NEW



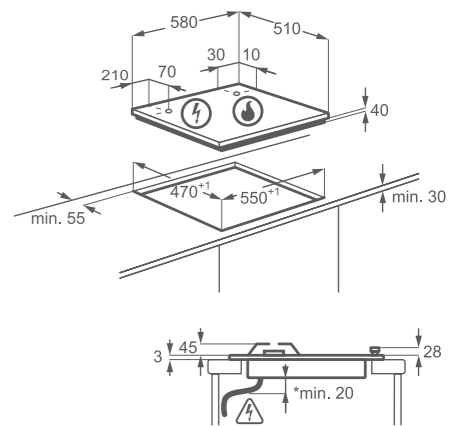
Características

- Gas on Glass
- Quemadores SpeedBurner: hasta un 20% más rápido
- 4 quemadores:
 - 2 quemadores: 2000W/70mm
 - 1 quemador: 200W/70mm
 - 1 quemador: 3000W/100mm
- 1 quemador: 1000W/54mm
- Parrillas de hierro fundido
- Encendido electrónico
- Inyectores gas butano incluidos

Información Técnica



Dimensiones hueco (mm)
550 (Ancho) x 470 (Fondo)



P.V.P.R.: 360€ IVA incluido
PNC: 949640462
EAN: 7332543549658



Placas de Gas

KGS 7536 X

El Speed Burner es un quemador un 20% más eficiente que un quemador estándar.

El quemador Wok es de mayor potencia y tamaño, permitiéndote más versatilidad a la hora de cocinar.

Nuevo diseño Slim Profile que ofrece una superficie de cocción más amplia y estable.

Su marco biselado evita el derramamiento de líquidos.

El control progresivo de la llama permite una cocción más precisa.

NEW



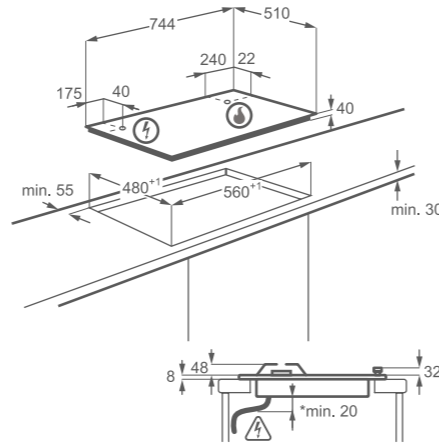
Características

- Placa Gas Inox
- Quemadores SpeedBurner
- Zona WOK
- 5 quemadores:
 - 2 quemadores: 2000W/70mm
 - 1 quemador: 3000W/100mm
 - 1 quemador: 4000W/128mm
 - 1 quemador: 1000W/54mm
- Parrillas de hierro fundido
- Encendido electrónico
- Inyectores gas butano incluidos

Información Técnica



Dimensiones hueco (mm)
560 (Ancho) x 480 (Fondo)



P.V.P.R.: 425€ IVA incluido
PNC: 949630824
EAN: 7332543618255

Placas de Gas

EGH 6233 BOX

El quemador Wok es de mayor potencia y tamaño, permitiéndote más versatilidad a la hora de cocinar.

Nuevo diseño Slim Profile que ofrece una superficie de cocción más amplia y estable.

Su marco biselado evita el derramamiento de líquidos.

El control progresivo de la llama permite una cocción más precisa.

NEW



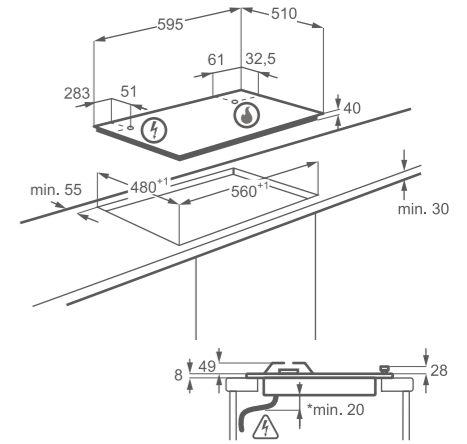
Características

- Placa Gas Inox
- Zona WOK
- 3 quemadores:
 - 1 quemador: 4000W/122mm
 - 1 quemador: 3000W/100mm
 - 1 quemador: 1000W/54mm
- Parrillas esmaltadas
- Encendido electrónico
- Inyectores de gas butano incluidos

Información Técnica



Dimensiones hueco (mm)
560 (Ancho) x 480 (Fondo)



P.V.P.R.: 305€ IVA incluido
PNC: 949640387
EAN: 7332543467396

Placas de Gas

EGH 6333 BOX

El quemador Wok es de mayor potencia y tamaño, permitiéndote más versatilidad a la hora de cocinar.

Nuevo diseño Slim Profile que ofrece una superficie de cocción mas amplia y estable.

Su marco biselado evita el derramamiento de líquidos.

El control progresivo de la llama permite una cocción más precisa..



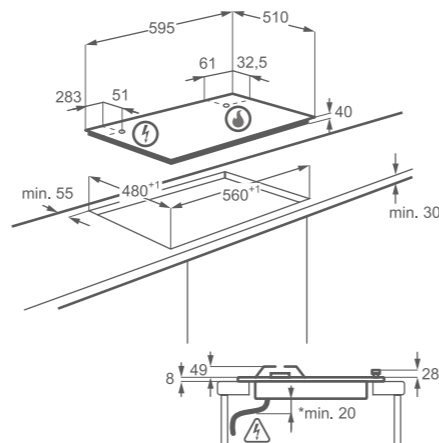
Características

- Placa Gas Inox
- Zona WOK
- 3 quemadores:
 - 1 quemador: 4000W/122mm
 - 1 quemador: 3000W/100mm
 - 1 quemador: 1000W/54mm
- Parrillas de hierro fundido
- Encendido electrónico
- Inyectores de gas butano incluidos

Información Técnica



Dimensiones hueco (mm)
560 (Ancho) x 480 (Fondo)



P.V.P.R.: 345€ IVA incluido
PNC: 949640386
EAN: 7332543467389

Placas de Gas

KGS 6436 X

El Speed Burner es un quemador un 20% más eficiente que un quemador estándar.

El quemador Wok es de mayor potencia y tamaño, permitiéndote más versatilidad a la hora de cocinar.

Nuevo diseño Slim Profile que ofrece una superficie de cocción más amplia y estable.

Su marco biselado evita el derramamiento de líquidos.

El control progresivo de la llama permite una cocción más precisa.

NEW



Características

- Placa Gas Inox
- Quemadores SpeedBurner
- Zona WOK
- 4 quemadores:
 - 2 quemadores: 2000W/70mm
 - 1 quemador: 4000W/128mm
 - 1 quemador: 1000W/54mm
- Parrillas de hierro fundido
- Encendido electrónico
- Inyectores gas butano incluidos

Información Técnica



Dimensiones hueco (mm)
560 (Ancho) x 480 (Fondo)

P.V.P.R.: 350€ IVA incluido
PNC: 949640665
EAN: 7332543609628



NEW

Beneficios / Características

El Speed Burner es un quemador un 20% más eficiente que un quemador estándar.

El quemador Wok es de mayor potencia y tamaño, permitiéndote más versatilidad a la hora de cocinar.

Nuevo diseño Slim Profile que ofrece una superficie de cocción más amplia y estable.

Su marco biselado evita el derramamiento de líquidos.

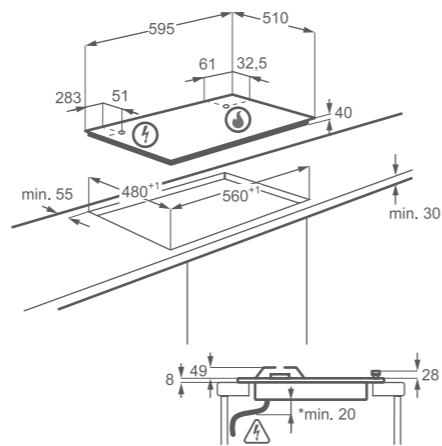
El control progresivo de la llama permite una cocción más precisa.

- Placa Gas Inox
- Quemadores SpeedBurner
- Zona WOK
- 4 quemadores:
 - 2 quemadores: 2000W/70mm
 - 1 quemador: 4000W/128mm
 - 1 quemador: 1000W/54mm
- Parrillas esmaltadas
- Encendido electrónico
- Inyectores gas butano incluidos

Información Técnica



Dimensiones hueco (mm)
560 (Ancho) x 480 (Fondo)



P.V.P.R.: 320€ IVA incluido
PNC: 949640649
EAN: 7332543609314



Placas

Placas Inducción



EIT 913 EIV 83446 LIT 60346 EIV 633 LIV 63332 EIF 61342

FICHA DE PRODUCTO UE						
Marca	Electrolux	Electrolux	Electrolux	Electrolux	Electrolux	Electrolux
Modelo	EIT913	EIV83446	LIT60346	EIV633	LIV63332	EIF61342
Tipo	Inducción Infinita	Inducción Infinita Bridge	Inducción	Inducción Infinita Bridge	Inducción	Inducción ProSense Fry Sensor
Estética	Biselada	Biselada	Biselada	Biselada	Biselada	Biselada
Tamaño, cm	90	80	60	60	60	60
DIMENSIONES						
Ancho, mm	910	780	590	590	590	590
Fondo, mm	410	520	520	520	520	520
Alto, mm	44	44	44	44	44	44
Ancho hueco, mm	880	750	560	560	560	560
Fondo hueco, mm	380	490	490	490	490	490
ZONAS						
Posterior izquierdo Potencia, (W)/Diámetro, (mm)	2300/3200W/210mm	2300/3200W/210mm	1400/2500W/145mm	2300/3200W/210mm	2300/3200W/210mm	2300/3200W/210mm
Centro posterior Potencia, (W)/Diámetro, (mm)	2300/3200W/210mm	-	-	-	-	-
Posterior derecho Potencia, (W)/Diámetro, (mm)	2300/3200W/210mm	1600/2300/3000/2500/ 3600/3600W/180/ 240/320mm	-	-	-	-
Frontal izquierdo Potencia, (W)/Diámetro, (mm)	-	2300/3200W/210mm	1800/2800W/180mm	2300/3200W/210mm	2300/3200W/210mm	2300/3200W/210mm
Centro frontal Potencia, (W)/Diámetro, (mm)	-	1400/2500W/145mm	-	-	-	-
Frontal derecho Potencia, (W)/Diámetro, (mm)	-	-	1600/2300/3000/2500/ 3600/3600W/180/ 240/320mm	1800/2800/3500/ 3700W/180/280mm	1800/2800/3500/ 5200W/180/280mm	1800/2800/3500/ 5200W/180/280mm
CARACTERÍSTICAS						
Control electrónico	Deslizante Touch	Deslizante Touch	Deslizante Touch	Deslizante Touch	Touch Control	Deslizante Touch
PowerSlide	-	-	-	-	-	-
ProSense Fry: control automático de temperatura	-	-	-	-	-	-
Conexión Hob²Hood	-	*	*	*	*	*
Temporizador	*	*	*	*	*	*
Eco Timer	*	*	*	*	*	*
Función Puente	-	*	-	*	*	-
Stop + Go	*	*	*	*	*	*
Cronómetro CountUp Timer	*	*	*	*	-	*
Calentamiento automático	*	*	*	*	*	*
Power Booster	*	*	*	*	*	*
Avisador acústico	*	*	*	*	*	*
Indicador de calor residual	*	*	*	*	*	*
Desconexión automática	*	*	*	*	*	*
Bloqueo de seguridad para niños	*	*	*	*	*	*
Protector de cajón opcional	-	-	-	-	-	-
Easy Fix	*	*	*	*	*	*
CONEXIÓN ELÉCTRICA						
Potencia, W	6900	7350	7350	7350	7350	7350
Tensión, V	220-240	220-240	220-240	220-240	220-240	220-240
Frecuencia, Hz	50/60	50/60	50/60	50-60	50/60	50/60
Cable, m.	1,5	1,5	1,5	1,5	1,5	1,5
Consumo modo "Apagado", W	0,49	0,49	0,49	0,49	0,49	0,49
PNC	949596726	949596715	949596734	949596719	949596737	949596725
Código EAN	7332543592579	7332543590445	7332543592654	7332543591282	7332543592685	7332543592562

Placas Inducción



LIT 60342 LIT 60336 EIT 60336 CK LIT 60336 C LIT 6043

Electrolux LIT60342 Inducción Biselada 60	Electrolux LIT60336 Inducción Biselada 60	Electrolux EIT60336CK Inducción Sin Marco 60	Electrolux LIT60336C Inducción Sin Marco 60	Electrolux LIT6043 Inducción Biselada 60
590	590	590	590	590
520	520	520	520	520
44	44	44	44	44
560	560	560	560	560
490	490	490	490	490
1400/2500W/145mm	1400/2500W/145mm	1400/2500W/145mm	1400/2500W/145mm	1800/2800W/180mm
-	-	-	-	-
-	-	-	-	1800/2800W/180mm
2300/3700W/210mm	2300/3700W/210mm	2300/3700W/210mm	2300/3700W/210mm	2300/3700W/210mm
-	-	-	-	-
1800/2800/3500/ 5200W/180/280mm	1800/2800/3500/ 3700W/180/280mm	1800/2800/3500/ 3700W/180/280mm	1800/2800/3500/ 3700W/180/280mm	1400/2500W/145mm
Deslizante Touch	Touch Control	Touch Control	Touch Control	Touch Control
-	-	-	-	-
-	-	-	-	-
*	*	*	*	*
*	-	-	-	-
-	-	-	-	-
*	*	*	*	*
*	*	*	*	*
*	*	*	*	*
*	*	*	*	*
*	*	*	*	*
*	*	*	*	*
*	*	*	*	*
-	-	-	-	-
*	*	*	*	*
7350	7350	7350	7350	7350
220-240	220-240	220-240	220-240	220-240
50/60	50/60	50/60	50/60	50/60
1,5	1,5	1,5	1,5	1,5
0,49	0,49	0,49	0,49	0,49
949596735	949596739	949596749	949596747	949596738
7332543592661	7332543592708	7332543601257	7332543601233	7332543592692

Placas Mixtas



EHG 6341 FOK EGD 6576 NOK

Electrolux EHG6341FOK Inducción Biselada 60	Electrolux EGD6576NOK Inducción - 60
590	590
520	520
55	50
560	560
490	490
1200W/145mm	1400/2500W/140mm
-	-
700/1700W/120/180mm	2700W/100mm
2300/3700W/210mm	2300/3300W/210mm
-	-
1400/2500W/145mm	1900W/70mm
Touch Control	Touch Control
-	-
-	-
*	*
-	-
*	*
*	*
*	*
*	*
*	*
*	*
*	*
*	*
*	*
*	*
*	*
*	*
-	-
*	*
6600	3700
220-240	230
50/60	50
1,5	1,1
0,49	0,49
949596023	949760068
7332543164899	7332543196265

Placas

Placas Radiantes



EHF 6232 IOK EHF 6231 FOK EHF 6241 FOK

FICHA DE PRODUCTO UE			
Marca	Electrolux	Electrolux	Electrolux
Modelo	EHF6232IOK	EHF6231FOK	EHF6241FOK
Tipo	Radiante	Radiante	Radiante
Estética	Sin Marco	Biselada	Biselada
Tamaño, cm	60	60	60
DIMENSIONES			
Ancho, mm	590	590	590
Fondo, mm	520	520	520
Alto, mm	38	38	38
Ancho hueco, mm	560	560	560
Fondo hueco, mm	490	490	490
ZONAS			
Posterior izquierdo Potencia, (W)/Diámetro, (mm)	1200W/145mm	1200W/145mm	1200W/145mm
Centro posterior Potencia, (W)/Diámetro, (mm)	-	-	-
Posterior derecho Potencia, (W)/Diámetro, (mm)	-	-	1800W/180mm
Frontal izquierdo Potencia, (W)/Diámetro, (mm)	1800W/180mm	1800W/180mm	750/2200W/120/210mm
Centro frontal Potencia, (W)/Diámetro, (mm)	-	-	-
Frontal derecho Potencia, (W)/Diámetro, (mm)	1050/1950/2700W/145/210/270mm	1700/2700W/210/270mm	1200W/145mm
CARACTERÍSTICAS			
Control electrónico	Touch Control	Touch Control	Touch Control
PowerSlide	-	-	-
ProSense Fry: control automático de temperatura	-	-	-
Conexión Hob2Hood	-	-	-
Temporizador	-	-	-
Eco Timer	-	-	-
Función Puente	-	-	-
Stop + Go	-	-	-
Cronómetro CountUp Timer	-	-	-
Calentamiento automático	-	-	-
Power Booster	-	-	-
Avisador acústico	-	*	*
Indicador de calor residual	-	-	-
Desconexión automática	*	*	*
Bloqueo de seguridad para niños	-	*	*
Protector de cajón opcional	PBOX-61R/944 189 313	PBOX-61R/944 189 313	PBOX-61R/944 189 313
Easy Fix	*	*	*
CONEXIÓN ELÉCTRICA			
Potencia, W	5700	5700	6400
Tensión, V	220-240	220-240	220-240
Frecuencia, Hz	50/60	50/60	50/60
Cable, m.	1,5	1,5	1,5
Consumo modo "Apagado", W	0,49	0,49	0,49
PNC	949492235	949492238	949492104
Código EAN	7332543487370	7332543487400	7332543484133

Placas de Gas



KGG 7536 K

FICHA DE PRODUCTO UE	
Marca	Electrolux
Modelo	KGG7536K
Tipo	Gas on Glass
Estética	75
DIMENSIONES	
Ancho, mm	740
Fondo, mm	510
Alto, mm	40
Ancho hueco, mm	760
Fondo hueco, mm	480
ZONAS	
Posterior izquierdo Potencia, (W)/Diámetro, (mm)	2000W/80mm
Posterior Centro Potencia, (W)/Diámetro, (mm)	-
Posterior derecho Potencia, (W)/Diámetro, (mm)	2000W/80mm
Mitad izquierdo Potencia, (W)/Diámetro, (mm)	-
Mitad posterior Potencia, (W)/Diámetro, (mm)	3900W/128mm
Mitad derecho Potencia, (W)/Diámetro, (mm)	-
Frontal izquierdo Potencia, (W)/Diámetro, (mm)	2000W/80mm
Frontal centro Potencia, (W)/Diámetro, (mm)	-
Frontal derecho Potencia, (W)/Diámetro, (mm)	1000W/65mm
CARACTERÍSTICAS	
Hob2Hood	-
Speed Burner	*
Cronómetro	-
Piloto LED	-
Zona WOK	*
Control	Mandos giratorios
Encendido electrónico	*
Termopar	*
Quemador al ras	-
Parrilas	3, Hierro Fundido
Llama vertical	-
Gas Natural	*
Gas Butano	Inyectores incluidos
CONEXIÓN ELÉCTRICA	
Máxima Potencia gas	10900
Tensión, V	220-240
Frecuencia, Hz	50/60
Cable, m.	1,1
PNC	949630742
Código EAN	7332543550364

Placas de Gas



EGT 6633 NOK KGG 6407 K KGS 7536 X EGH 6333 BOX EGH 6233 BOX KGS 6436 X KGS 6434 X

FICHA DE PRODUCTO UE						
Electrolux EGT6633NOK	Electrolux KGG6407K	Electrolux KGS7536X	Electrolux EGH6333BOX	Electrolux EGH6233BOX	Electrolux KGS6436X	Electrolux KGS6434X
Gas on Glass	Gas on Glass	Gas Inox	Gas Inox	Gas Inox	Gas Inox	Gas Inox
60	60	75	60	60	60	60
590	580	744	595	595	595	595
520	510	510	510	510	510	510
45	40	40	40	40	510	40
560	550	560	560	560	560	560
480	470	480	480	480	480	480
1000W/54mm	200W/70mm	2000W/70mm	1000W/54mm	1000W/54mm	2000W/70mm	2000W/70mm
-	-	-	-	-	-	-
-	200W/70mm	3000W/100mm	-	-	2000W/70mm	2000W/70mm
-	-	-	-	-	-	-
-	-	4000W/128mm	-	-	-	-
-	-	-	-	-	-	-
2500W/100mm	3000W/100mm	2000W/70mm	3000W/100mm	3000W/100mm	4000W/128mm	4000W/128mm
-	-	-	-	-	-	-
3800W/128mm	1000W/54mm	1000W/54mm	4000W/122mm	4000W/122mm	1000W/54mm	1000W/54mm
-	-	-	-	-	-	-
*	*	*	*	*	*	*
-	-	-	-	-	-	-
-	-	-	-	-	-	-
Mandos giratorios	Mandos giratorios	Mandos Giratorios	Mandos giratorios	Mandos giratorios	Mandos giratorios	Mandos giratorios
*	*	*	*	*	*	*
*	*	*	*	*	*	*
-	-	-	-	-	-	-
3, Hierro Fundido	4, Hierro Fundido	3, Hierro Fundido	2, Hierro Fundido	2, Esmaltadas	2, Hierro Fundido	2, Esmaltadas
-	-	-	-	-	-	-
*	*	*	*	*	*	*
Inyectores incluidos	Inyectores incluidos	Inyectores incluidos	Inyectores incluidos	Inyectores incluidos	Inyectores incluidos	Inyectores incluidos
7300	8000	12000	8000	8000	8000	9000
220-240	220-240	220-240	220-240	220-240	220-240	220-240
50/60	50/60	50/60	50-60	50-60	50/60	50/60
1,1	1,1	1,1	1,1	1,1	1,1	1,1
949640383	949640462	949630824	949640386	949640387	949640665	949640649
7332543467358	7332543549658	7332543618255	7332543467389	7332543467396	7332543609628	7332543609314

Campanas Novedades

La unión perfecta

El sistema Hob²Hood de Electrolux se adapta a tu forma de cocinar para mantener el ambiente de tu cocina libre de vapor y olores no deseados sin ni siquiera tocar la campana.

Mientras tú cocinas, la campana se activa automáticamente, monitorizando las fluctuaciones de vapor y calor que surgen de la placa, manteniendo sin esfuerzo el ambiente de frescura en tu cocina.

Tu atención permanece fija en la preparación de cada receta sin que te preocupes por nada más.

Una iluminación única

Hemos pensado que en la cocina faltaba un toque de iluminación especial. El diseño elegante y distintivo de Electrolux lo hemos llevado también a las campanas.

Hemos añadido unas suaves luces para que el ambiente en tu cocina sea inmejorable y se convierta en el centro de tu hogar.

Además, todas las campanas incorporan luces Led que permiten una perfecta iluminación sobre la placa para resaltar cada detalle de la cocción.

Posibilidad de recirculación

Todas las campanas de Electrolux tienen la posibilidad de recirculación. Cuando la cocina no tenga salida de humos, bastará con incorporar unos filtros especiales de carbón activo para limpiar los humos y olores. Con este sistema la campana absorbe el humo de cocción, lo limpia en el filtro de carbón y lo devuelve al exterior como aire limpio.

La correcta instalación

Para conseguir mantener la capacidad real de extracción de una campana, hay que respetar el diámetro de salida del tubo que va al exterior, ya que las características de la campana están dadas en base a esos parámetros. Si se reduce el diámetro de salida, se reduce el caudal de salida y al mismo tiempo el nivel de ruido se incrementa.

Sencillo control deslizante

Para seleccionar la potencia de extracción de la campana y la intensidad de luz que necesitas.

Función Brisa

Selecciona la función una vez hayas terminado de cocinar y la campana se pone a mínima potencia durante 60 minutos para refrescar tu cocina. Tú mientras, disfruta sentado a la mesa libre de ruidos y olores.

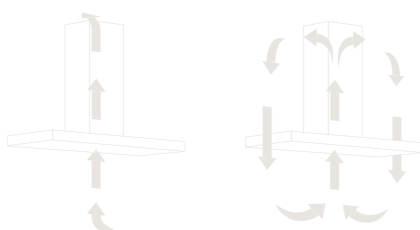


Conexión perfecta entre placa y campana.

Campanas

Te interesa saber

Cómo las innovaciones de nuestra gama Inspiration ayudan en tu cocina



Extracción

Recirculación

La forma más eficaz para eliminar el vapor y los olores es extrayendo el aire de la habitación a través de conductos. También, de forma opcional, el aire se puede recircular.

El aire viciado se aspira a través de un filtro de grasa y se purifica gracias a un filtro de carbón, posteriormente se bombea de nuevo a la cocina por una abertura de la campana.



8-12 cambios de aire por hora Calcular el índice de extracción

El caudal de aire es la capacidad de la campana para extraer aire desde la cocina. Se expresa en m³/h (metros cúbicos por hora) e indica la cantidad de metros cúbicos de aire que la campana puede extraer en una hora a máxima potencia. Un número mayor significa un ritmo más rápido de extracción, pero no necesariamente una mejor campana. Una campana tiene que ser capaz de cambiar el aire de la cocina por lo menos 8 veces en una hora, pero lo ideal son 12 veces.

Volumen de la cocina (largo x ancho x alto)

ej. 4m x 3m x 2.5m = 30m³

12 cambios de aire por hora

ej. 12 x 30m³ = 360m³

Campana decorativa

- Añade un toque de diseño a tu cocina
- Impresionante rendimiento del producto.
- Se adapta a cualquier estilo de cocina gracias a la flexibilidad de tamaños y acabados.



Campana Isla

- Ideal si tienes una isla en tu cocina.
- Perfecta para los que tienen una vida social que gira en torno a la cocina.
- Añade estilo gracias a su tecnología y diseño sofisticado.



Campanas extraíbles

- Una solución para aprovechar el espacio con una gran tecnología de extracción.
- Fácil de usar mientras estás cocinando.



Nivel de ruido (dB)



Campana Isla Future

EFL 90563 OX



NEW

Beneficios / Características

Diseño moderno y elegante para dar un toque distintivo a tu cocina.

Con la función Hob²Hood, la placa y la campana se sincronizan de forma automática.

La Función Brisa deja tu cocina libre de humos y malos olores una vez que has terminado de cocinar.

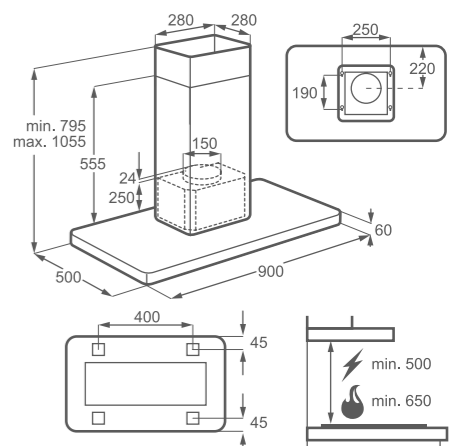
Su clasificación energética A consigue que ahorres en tu día a día.

- Campana de Isla Inox
- Ancho: 90 cm
- Función Hob²Hood
- Control Electrónico
- 4 Luces LED
- 2 filtros de acero inoxidable de diseño
- Función de recirculación mediante filtro de carbón
- Filtro de carbón opcional; (1) TYPE15
- Filtro de carbón de larga vida opcional: SUPCHARC-E
- Potencia de extracción en m³/h I.E.C.:
 - Intensiva: 625
 - Máxima: 352
 - Mínima: 256
- Potencia sonora dB (A):
 - Intensiva: 69
 - Máxima: 56
 - Mínima: 49
- Clasificación energética: A

Información Técnica



Dimensiones hueco (mm)
1055/795 (Alto) x 898 (Ancho) x 500 (Fondo)



P.V.P.R.: 1.200€ IVA incluido
PNC: 942150427
EAN: 7332543446049

Campana Isla Lampedusa

LFI 514 X



NEW

Beneficios / Características

Su diseño en forma cilíndrica le da un aspecto distinto a tu cocina.

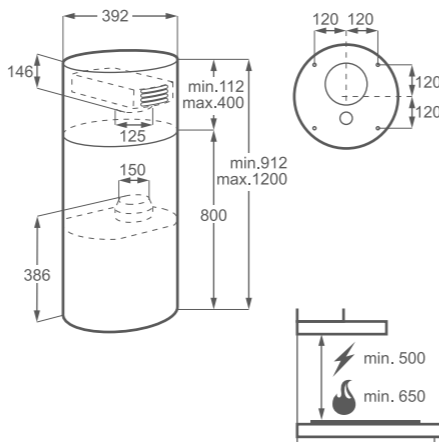
Su clasificación energética A consigue que ahorres en tu día a día.

- Campana de Isla Inox
- Ancho: 40 cm
- Control Mecánico
- 2 luces LED
- 3 niveles de velocidad
- 1 filtro de aluminio
- Función de recirculación mediante filtro de carbón
- Filtro de carbón incluido: (I) ECFB04
- Potencia de extracción en m³/h I.E.C.:
 - Máxima: 620
 - Mínima: 360
- Potencia sonora dB (A):
 - Máxima: 66
 - Mínima: 55
- Clasificación energética: A

Información Técnica



Dimensiones hueco (mm)
1103/830 (Alto) x 400 (Ancho) x 400 (Fondo)



P.V.P.R.: 735€ IVA incluido
PNC: 942051005
EAN: 7332543611621

Campana Decorativa Future

EFB 90463 OX

Potencia profesional para mantener fresco y limpio el aire de su cocina.

Refresca el aire de tu cocina rápidamente como en una profesional. El potente motor de alta velocidad garantiza una elevada capacidad extractora.

Luces LED, para una mejor iluminación y un bajo consumo.

Filtros de grasa de aluminio extraíbles para facilitar la limpieza en el lavavajillas.



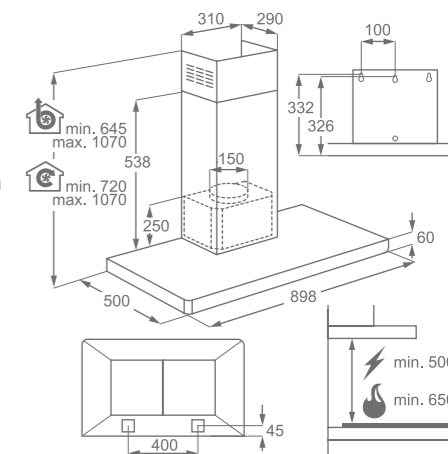
Características

- Decorativa: Inox
- Instalación en pared
- Ancho: 90 cm
- Indicadores de saturación de filtros para su limpieza
- Función Hob²Hood
- Función Brisa
- Control electrónico
- 4 niveles de potencia (2+2 intensivos)
- 2 lámparas LED
- 2 filtros lavables metálicos
- Válvula antirretorno
- Posibilidad recirculación o evacuación
- Potencia de extracción en m³/h I.E.C.:
 - Intensiva: 625
 - Máxima: 352
 - Mínima: 256
- Potencia Sonora dB (re1pw):
 - Intensiva: 69
 - Máxima: 56
 - Mínima: 49
- Filtro de carbón Incluido (I): TYPE15
- Filtro de carbón opcional mayor vida útil: SUPCHARC-E
- Clasificación Energética A

Información Técnica



Dimensiones hueco (mm)
1070/645 (Alto) x 898 (Ancho) x 500 (Fondo)



P.V.P.R.: 535€ IVA incluido
PNC: 942150416
EAN: 7332543445936

Campana Decorativa Future

EFB 60463 OX

Potencia profesional para mantener fresco y limpio el aire de su cocina.

Refresca el aire de tu cocina rápidamente como en una profesional. El potente motor de alta velocidad garantiza una elevada capacidad extractora.

Luces LED, para una mejor iluminación y un bajo consumo.



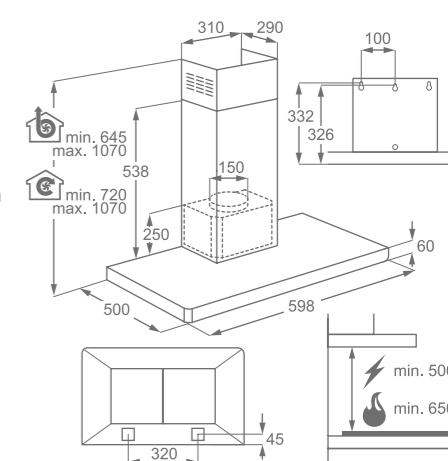
Características

- Decorativa: Inox
- Instalación en pared
- Ancho: 60 cm
- Indicadores de saturación de filtros para su limpieza
- Función Hob²Hood
- Función Brisa
- Control electrónico
- 4 niveles de potencia (2+2 intensivos)
- 2 lámparas LED
- 2 filtros lavables metálicos
- Válvula antirretorno
- Posibilidad recirculación o evacuación
- Potencia de extracción en m³/h I.E.C.:
 - Intensiva: 625
 - Máxima: 352
 - Mínima: 256
- Potencia Sonora dB (re1pw):
 - Intensiva: 69
 - Máxima: 56
 - Mínima: 49
- Filtro de carbón opcional (I): TYPE15
- Filtro de carbón opcional mayor vida útil: SUPCHARC-E
- Extensión chimenea no disponible

Información Técnica



Dimensiones hueco (mm)
1070/645 (Alto) x 598 (Ancho) x 500 (Fondo)



P.V.P.R.: 495€ IVA incluido
PNC: 942150415
EAN: 7332543445929

Campana Decorativa Beta

LFT 419 X

Su diseño minimalista armoniza con el estilo de tu cocina.



NEW

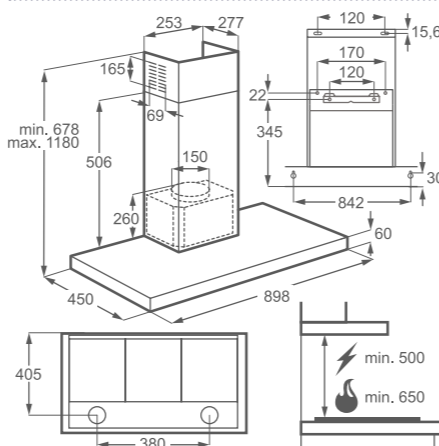
Características

- Campana Decorativa Inox
- Ancho: 90 cm
- Control Mecánico
- 2 luces LED
- 3 niveles de velocidad
- 3 filtros de aluminio
- Función de recirculación mediante filtro de carbón
- Filtro de carbón incluido: (1) ECFB01
- Chimenea incluida
- Potencia de extracción en m³/h I.E.C.:
 - Máxima: 600
 - Mínima: 295
- Potencia sonora dB (A):
 - Máxima: 68
 - Mínima: 51
- Clasificación energética: C

Información Técnica



Dimensiones hueco (mm)
1180/678 (Alto) x 898 (Ancho) x 450 (Fondo)



P.V.P.R.: 400€ IVA incluido
PNC: 942022023
EAN: 7332543614622

Campana Decorativa Beta

LFT 416 X

Su diseño minimalista armoniza con el estilo de tu cocina.



NEW

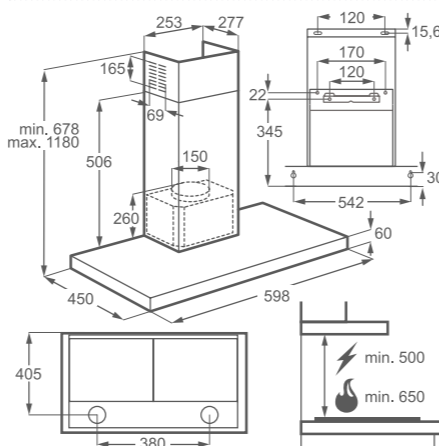
Características

- Campana Decorativa Inox
- Ancho: 60 cm
- Función Hob2Hood
- Control Mecánico
- 2 luces LED
- 3 niveles de velocidad
- 2 filtros de aluminio
- Función de recirculación mediante filtro de carbón
- Filtro de carbón incluido: (1) ECFB01
- Chimenea incluida
- Potencia de extracción en m³/h I.E.C.:
 - Máxima: 600
 - Mínima: 295
- Potencia sonora dB (A):
 - Máxima: 68
 - Mínima: 51
- Clasificación energética: C

Información Técnica



Dimensiones hueco (mm)
1180/678 (Alto) x 598 (Ancho) x 450 (Fondo)



P.V.P.R.: 360€ IVA incluido
PNC: 942022024
EAN: 7332543614639

Campana Decorativa Jolly

EFV 90673 OW

Su diseño minimalista armoniza con el estilo de tu cocina.

Con la función Hob²Hood la placa y la campana se sincronizan de forma automática.



NEW

Características

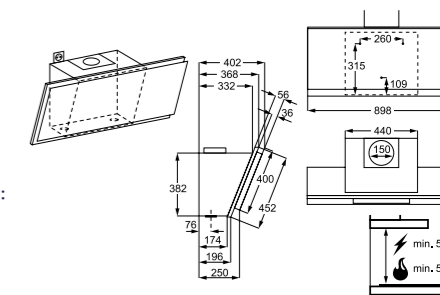
- Campana Decorativa Blanca
- Ancho: 90 cm
- Función Hob²Hood
- Control Touch Plus
- 2 luces LED
- 3 niveles de velocidad + Instensivo
- 2 filtros de aluminio
- Función de recirculación mediante filtro de carbón
- Filtro de carbón incluido: (2) EFF62
- Filtro de carbón de larga vida opcional: SUPERCHARCF1
- Kit chimenea opcional: K2000X
- Potencia de extracción en m³/h I.E.C.:
 - Intensiva: 720
 - Máxima: 510
 - Mínima: 330
- Potencia sonora dB (A):
 - Intensiva: 71
 - Máxima: 63
 - Mínima: 55
- Clasificación energética: B

Información Técnica



Dimensiones hueco (mm)
898 (Ancho) x 368 (Fondo)

Kit de chimenea no incluido



P.V.P.R.: 760€ IVA incluido
PNC: 942490493
EAN: 7332543476817

Campana Decorativa Jolly

EFV 90673 OK

Su diseño minimalista armoniza con el estilo de tu cocina.

Con la función Hob²Hood la placa y la campana se sincronizan de forma automática.



NEW

Características

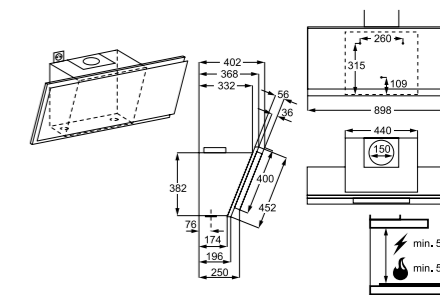
- Campana Decorativa Negra
- Ancho: 90 cm
- Función Hob²Hood
- Control Touch Plus
- 2 luces LED
- 3 niveles de velocidad + Intensivo
- 2 filtros de aluminio
- Función de recirculación mediante filtro de carbón
- Filtro de carbón incluido: (2) EFF62
- Filtro de carbón de larga vida opcional: SUPERCHARCF1
- Kit chimenea opcional: K2000X
- Potencia de extracción en m³/h I.E.C.:
 - Intensiva: 720
 - Máxima: 510
 - Mínima: 330
- Potencia sonora dB (A):
 - Intensiva: 71
 - Máxima: 63
 - Mínima: 55
- Clasificación energética: B

Información Técnica



Dimensiones hueco (mm)
898 (Ancho) x 368 (Fondo)

Kit de chimenea no incluido



P.V.P.R.: 760€ IVA incluido
PNC: 942490492
EAN: 7332543476800

Campana Decorativa Crop

EFV 90657 OK

Su diseño minimalista armoniza con el estilo de tu cocina.



NEW

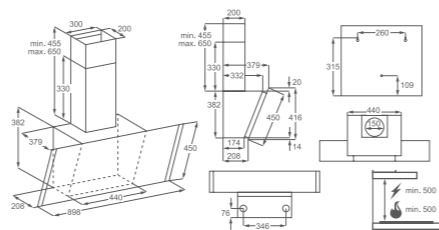
Características

- Campana Decorativa Negra
- Ancho: 90 cm
- 2 luces LED
- 3 niveles de velocidad
- 2 filtros de aluminio
- Función de recirculación mediante filtro de carbón
- Filtro de carbón opcional; (2) EFF62
- Filtro de carbón de larga vida opcional: SUPERCHARCF1
- Chimenea incluida
- Potencia de extracción en m³/h I.E.C.:
 - Máxima: 550
 - Mínima: 290
- Potencia sonora dB (A):
 - Máxima: 69
 - Mínima: 56
- Clasificación energética: C

Información Técnica



Dimensiones hueco (mm)
898 (Ancho) x 379 (Fondo)



P.V.P.R.: 600€ IVA incluido
PNC: 942490500
EAN: 7332543495566

Campana Decorativa Stilo

LFT 517 X

Su diseño minimalista armoniza con el estilo de tu cocina.



NEW

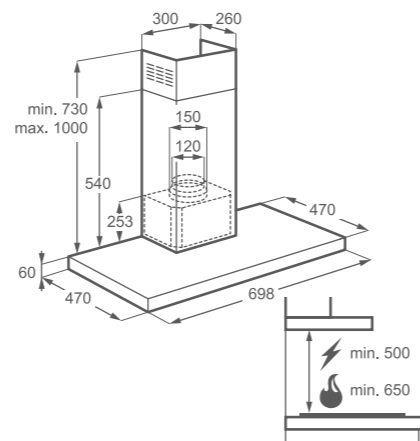
Características

- Campana Decorativa Inox
- Ancho: 70 cm
- Control Electrónico
- 2 luces LED
- 3 niveles de velocidad + Intensivo
- 2 filtros de aluminio
- Función de recirculación mediante filtro de carbón
- Filtro de carbón opcional; (1) EFF72
- Filtro de carbón de larga vida opcional: SUPCHARC-F
- Kit chimenea opcional: K9536X
- Potencia de extracción en m³/h I.E.C.:
 - Intensiva: 685
 - Máxima: 610
 - Mínima: 315
- Potencia sonora dB (A):
 - Intensiva: 71
 - Máxima: 67
 - Mínima: 54
- Clasificación energética: C

Información Técnica



Dimensiones hueco (mm)
1060/790 (Alto) x 698 (Ancho) x 470 (Fondo)



P.V.P.R.: 510€ IVA incluido
PNC: 942490627
EAN: 7332543612901

Campana Extraíble Line-up

LFP 229 X

Diseño extraíble perfectamente integrado y especialmente adaptado para cocinas pequeñas.



NEW

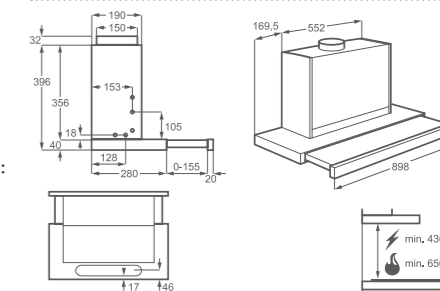
Características

- Campana Extraíble
- Ancho: 90 cm
- Control Mecánico
- 2 luces LED
- 3 niveles de velocidad
- 4 filtros de aluminio
- Función de recirculación mediante filtro de carbón
- Filtro de carbón opcional; (1) TYPE60
- Filtro de carbón de larga vida opcional: SUPCHARCEI
- Potencia de extracción en m³/h I.E.C.:
 - Máxima: 368
 - Mínima: 224
- Potencia sonora dB (A):
 - Máxima: 58
 - Mínima: 51
- Clasificación energética: C

Información Técnica



Dimensiones hueco (mm)
395/395 (Alto) x 898 (Ancho) x 280 (Fondo)



P.V.P.R.: 400€ IVA incluido
PNC: 942150735
EAN: 7332543603695

Campana Extraíble Line-up

EFP 60460 OX

Diseño extraíble perfectamente integrado y especialmente adaptado para cocinas pequeñas.

Su clasificación energética A consigue que ahorres en tu día a día.



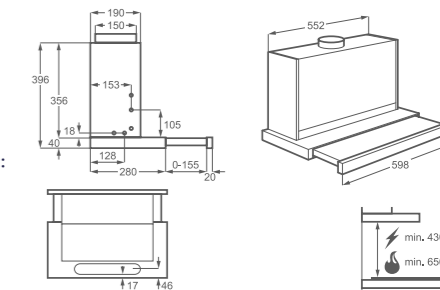
Características

- Campana Extraíble
- Ancho: 60 cm
- Control Mecánico
- 2 luces LED
- 3 niveles de velocidad
- 2 filtros de aluminio
- Función de recirculación mediante filtro de carbón
- Filtro de carbón incluido: (1) TYPE60
- Filtro de carbón de larga vida opcional: SUPCHARCEI
- Potencia de extracción en m³/h I.E.C.:
 - Máxima: 603
 - Mínima: 224
- Potencia sonora dB (A):
 - Máxima: 66
 - Mínima: 48
- Clasificación energética: A

Información Técnica



Dimensiones hueco (mm)
395 (Alto) x 598 (Ancho) x 300 (Fondo)



P.V.P.R.: 375€ IVA incluido
PNC: 942150468
EAN: 7332543471942

Campana Extraible Versa

LFP 316 S



NEW

Beneficios / Características

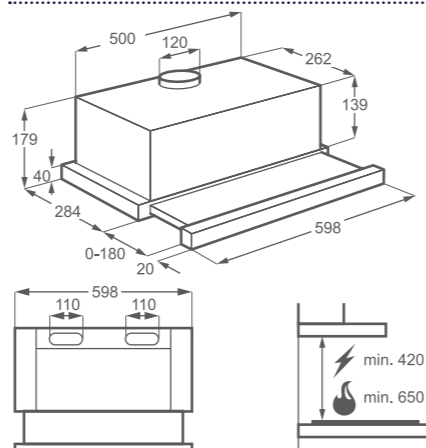
Diseño extraíble perfectamente integrado y especialmente adaptado para cocinas pequeñas.

- Campana Extraíble
- Ancho: 60 cm
- 2 luces LED
- 3 niveles de velocidad
- 2 filtros de aluminio
- Función de recirculación mediante filtro de carbón
- Filtro de carbón opcional; (2) ECFB03
- Potencia de extracción en m3/h I.E.C.:
 - Máxima: 370
 - Mínima: 155
- Potencia sonora dB (A):
 - Máxima: 68
 - Mínima: 48
- Clasificación energética: C

Información Técnica



Dimensiones hueco (mm)
179/179 (Alto) x 598 (Ancho)
x 284 (Fondo)



P.V.P.R.: 200€ IVA incluido
PNC: 942022056
EAN: 7332543614745

Campanas

Isla



EFL 90563 OX

LFI 514 X

Decorativa



EFB 90463 OX

EFB 60463 OX

LFT 419 X

FICHA DE PRODUCTO UE

	Electrolux EFL90563OX	Electrolux LFI514X
Consumo de energía anual, kW/Año	41,5	47
Clasificación energética	A	A
Eficiencia fluidodinámica	33	29,3
Clase de eficiencia fluidodinámica	A	A
Eficiencia de iluminación, Lux/W	29	48,4
Clase de eficiencia de iluminación	A	A
Eficiencia de filtrado de grasa, %	66	78,8
Clase de eficiencia de filtrado de grasa	D	C
Flujo de aire a velocidad min/Máx, m3/h	256/352	360/620
Flujo de aire a velocidad intensiva, m3/h	625	-
Emisiones sonoras ponderadas A en ajuste min/ Máx, dB(A)	49/56	55/66
Emisiones sonoras ponderadas A en ajuste intensivo, dB(A)	69	-
Consumo eléctrico modo "En espera", W	-	-
Consumo eléctrico modo "Apagado", W	0,49	-
DIMENSIONES		
Alto min, mm	795	830
Alto Máx, mm	1055	1103
Ancho, mm	898	400
Fondo, mm	500	400
Diámetro de salida, mm	150	150
Distancia placa eléctrica Mín., mm	50	50
Distancia placa gas Mín., mm	65	65
CARACTERÍSTICAS		
Familia	Future T	Lampedusa Basic
Tipo	Isla	Isla
Color	Inox	Inox
Tipo de control	Electrónico	Mecánico
Motor	1	1
Aspiración perimetral	-	-
Conexión HOB2HOOD	*	-
Función Brisa	-	-
Velocidades	2 + 2 Intensivas	3
Iluminación	4 LED	2 LED
Potencia iluminación, W	10	5
Nº de filtros	2	1
Tipo de filtro	Inox - de diseño	Aluminio
Evacuación externa	*	*
Recirculación	*	*
Válvula antiretorno	*	*
Filtro de carbón	1, Acc. (TYPE15)	1, Incl. (ECFB04)
Filtro de carbón alto rendimiento	Accesorio, (SUPCHARC-E)	No disponible
Extensión chimenea opcional	No disponible	No disponible
Mando a distancia opcional	No disponible	No disponible
DATOS TÉCNICOS		
Tensión, V	220-240	220-240
Frecuencia, Hz	50	50
Cable	1,5	1,4
Enchufe	0	Schuko
Presión Máx, Pa	598	553
Absorción del motor, W	200	210
PNC	942150427	942051005
Código EAN	7332543446049	7332543611621

	Electrolux EFB90463OX	Electrolux EFB60463OX	Electrolux LFT419X
Consumo de energía anual, kW/Año	37,8	37,8	96,4
Clasificación energética	A	A	C
Eficiencia fluidodinámica	33	33	15,3
Clase de eficiencia fluidodinámica	A	A	D
Eficiencia de iluminación, Lux/W	29	29	46
Clase de eficiencia de iluminación	A	A	A
Eficiencia de filtrado de grasa, %	66	66	79,6
Clase de eficiencia de filtrado de grasa	D	D	C
Flujo de aire a velocidad min/Máx, m3/h	256/352	256/352	600/295
Flujo de aire a velocidad intensiva, m3/h	625	625	-
Emisiones sonoras ponderadas A en ajuste min/ Máx, dB(A)	49/56	49/56	51/68
Emisiones sonoras ponderadas A en ajuste intensivo, dB(A)	69	69	-
Consumo eléctrico modo "En espera", W	-	-	-
Consumo eléctrico modo "Apagado", W	0,49	0,49	-
DIMENSIONES			
Alto min, mm	645	645	678
Alto Máx, mm	1070	1070	1180
Ancho, mm	898	598	898
Fondo, mm	500	500	450
Diámetro de salida, mm	150	150	150
Distancia placa eléctrica Mín., mm	50	50	50
Distancia placa gas Mín., mm	65	65	65
CARACTERÍSTICAS			
Familia	Future T	Future T	Beta
Tipo	Decorativa	Decorativa	Decorativa
Color	Inox	Inox	Inox
Tipo de control	Electrónico	Electrónico	Mecánico
Motor	1	1	1
Aspiración perimetral	-	-	-
Conexión HOB2HOOD	*	*	-
Función Brisa	-	-	-
Velocidades	2 + 2 Intensivas	2 + 2 Intensivas	3
Iluminación	2 LED	2 LED	2 LED
Potencia iluminación, W	5	5	5
Nº de filtros	2	1	2
Tipo de filtro	Inox - de diseño	Inox - de diseño	Aluminio
Evacuación externa	*	*	*
Recirculación	*	*	*
Válvula antiretorno	*	-	*
Filtro de carbón	1, Incl. (TYPE15)	1, Acc. (TYPE15)	1, Incl. (ECFB01)
Filtro de carbón alto rendimiento	Accesorio, (SUPCHARC-E)	Accesorio, (SUPCHARC-E)	No disponible
Extensión chimenea opcional	No disponible	No disponible	No disponible
Mando a distancia opcional	No disponible	No disponible	No disponible
DATOS TÉCNICOS			
Tensión, V	0	220-240	220-240
Frecuencia, Hz	0	50	50
Cable	1,5	1,5	1,5
Enchufe	0	0	Euro Moulded
Presión Máx, Pa	595	598	435
Absorción del motor, W	200	200	210
PNC	942150416	942150415	942022023
Código EAN	7332543445936	7332543445929	7332543614622

* Si tiene / - No tiene

Campanas

Decorativas



LFT 416 X EFV 90673 OW EFV 90673 OK EFV 90657 OK LFT 517 X

FICHA DE PRODUCTO UE					
Marca	Electrolux	Electrolux	Electrolux	Electrolux	Electrolux
Modelo	LFT416X	EFV90673OW	EFV90673OK	EFV90657OK	LFT517X
Consumo de energía anual, kW/Año	96,4	86,5	86,5	81,2	0
Clasificación energética	C	B	B	C	No
Eficiencia fluidodinámica	15,3	22,4	22,4	13,5	0
Clase de eficiencia fluidodinámica	D	C	C	D	No
Eficiencia de iluminación, Lux/W	46	68,2	68,2	68,2	0
Clase de eficiencia de iluminación	A	A	A	A	No
Eficiencia de filtrado de grasa, %	79,6	45,1	45,1	45,1	0
Clase de eficiencia de filtrado de grasa	C	F	F	F	No
Flujo de aire a velocidad min/Máx, m3/h	600/295	330/510	330/510	290/550	0
Flujo de aire a velocidad intensiva, m3/h	-	720	720	-	-
Emisiones sonoras ponderadas A en ajuste min/ Máx, dB(A)	51/68	55/63	55/63	56/69	0
Emisiones sonoras ponderadas A en ajuste intensivo, dB(A)	-	71	71	-	-
Consumo eléctrico modo "En espera", W	-	0,85	0,85	0,99	-
Consumo eléctrico modo "Apagado", W	-	-	-	-	-
DIMENSIONES					
Alto min, mm	678	0	0	0	790
Alto Máx, mm	1180	0	0	0	1060
Ancho, mm	598	898	898	898	698
Fondo, mm	450	368	368	379	470
Diámetro de salida, mm	150	150	150	150	150
Distancia placa eléctrica Mín. , mm	50	50	50	50	50
Distancia placa gas Mín. , mm	65	65	65	50	65
CARACTERÍSTICAS					
Familia	Beta	Jolly	Jolly	Crop	Stilo
Tipo	Decorativa	Decorativa	Decorativa	Decorativa	Decorativa
Color	Inox	Bianco	Negro	Negro	Inox
Tipo de control	Mecánico	Touch	Touch	Touch	Electrónico
Motor	1	1	1	1	1
Aspiración perimetral	-	*	*	-	-
Conexión HOB2HOOD	-	*	*	-	-
Función Brisa	-	-	-	-	-
Velocidades	3	3 + Intensiva	2 + 2 Intensivas	3	3 + Intensiva
Iluminación	2 LED	2 LED	2 LED	2 LED	2 LED
Potencia iluminación, W	5	2,2	2,2	2,2	0
Nº de filtros	2	2	2	2	2
Tipo de filtro	Aluminio	Aluminio	Aluminio	Aluminio	Aluminio
Evacuación externa	*	*	*	*	*
Recirculación	*	*	*	*	*
Válvula antiretorno	*	*	*	*	*
Filtro de carbón	1, Incl. (ECFB01)	2, Incl. (EFF62)	2, Incl. (EFF62)	2, Acce. (EFF62)	1, Acce. (EFF72)
Filtro de carbón alto rendimiento	No disponible	Accesorio, (SUPERCHARCF1)	Accesorio, (SUPERCHARCF1)	Accesorio, (SUPERCHARCF1)	Accesorio, (SUPCHARCF-F)
Extensión chimenea opcional	No disponible	No disponible	No disponible	No disponible	K9536X
Mando a distancia opcional	No disponible	No disponible	No disponible	No disponible	No disponible
DATOS TÉCNICOS					
Tensión, V	220-240	230	230	220-240	230
Frecuencia, Hz	50	50/60	50/60	50-60	50
Cable	1,5	1,2	1,2	1,2	1,8
Enchufe	Euro Moulded	Schuko	Schuko	0	Schuko
Presión Máx, Pa	435	475	475	320	0
Absorción del motor, W	210	250	250	140	0
PNC	942022024	942490493	942490492	942490500	942490627
Código EAN	7332543614639	7332543476817	7332543476800	7332543495566	7332543612901

Extraibles



LFP 229 X EFP 60460 OX LFP 316 S

FICHA DE PRODUCTO UE			
Marca	Electrolux	Electrolux	Electrolux
Modelo	LFP229X	EFP60460OX	LFP316S
Consumo de energía anual, kW/Año	57,5	44,1	48,9
Clasificación energética	C	A	C
Eficiencia fluidodinámica	12,7	31,9	15,6
Clase de eficiencia fluidodinámica	E	A	D
Eficiencia de iluminación, Lux/W	9	13	12
Clase de eficiencia de iluminación	E	D	E
Eficiencia de filtrado de grasa, %	72	76	72,1
Clase de eficiencia de filtrado de grasa	D	C	D
Flujo de aire a velocidad min/Máx, m3/h	224/368	224/603	155/370
Flujo de aire a velocidad intensiva, m3/h	-	-	-
Emisiones sonoras ponderadas A en ajuste min/ Máx, dB(A)	51/58	48/66	48/68
Emisiones sonoras ponderadas A en ajuste intensivo, dB(A)	-	-	-
Consumo eléctrico modo "En espera", W	-	-	-
Consumo eléctrico modo "Apagado", W	-	-	-
DIMENSIONES			
Alto min, mm	395	0	179
Alto Máx, mm	395	395	179
Ancho, mm	898	598	598
Fondo, mm	280	300	284
Diámetro de salida, mm	150	150	120
Distancia placa eléctrica Mín. , mm	43	43	50
Distancia placa gas Mín. , mm	65	65	65
CARACTERÍSTICAS			
Familia	Line-up	Line-up	Versa
Tipo	Extraible	Extraible	Extraible
Color	Inox	Inox	Inox
Tipo de control	Mecánico	Mecánico	Mecánico
Motor	1	1	1
Aspiración perimetral	-	-	-
Conexión HOB2HOOD	-	-	-
Función Brisa	-	-	-
Velocidades	3	3	3
Iluminación	2 LED	2 LED	2 LED
Potencia iluminación, W	6	6	8
Nº de filtros	4	2	2
Tipo de filtro	Aluminio	Aluminio	Aluminio
Evacuación externa	*	*	*
Recirculación	*	*	*
Válvula antiretorno	*	*	*
Filtro de carbón	1, Acce. (TYPE60)	1, Incl. (TYPE60)	1, Acce. (ECFB03)
Filtro de carbón alto rendimiento	Accesorio, (SUPCHARCE1)	Accesorio, (SUPCHARCE1)	No disponible
Extensión chimenea opcional	No disponible	No disponible	No disponible
Mando a distancia opcional	No disponible	No disponible	No disponible
DATOS TÉCNICOS			
Tensión, V	220-240	220-240	220-240
Frecuencia, Hz	50	50	50
Cable	1,5	1,5	1,3
Enchufe	Schuko	Schuko	Euro Moulded
Presión Máx, Pa	283	595	350
Absorción del motor, W	120	200	125
PNC	942150735	942150468	942022056
Código EAN	7332543603695	7332543471942	7332543614745



Lavavajillas

Todo cabe en un RealLife®



Lavavajillas

Lavavajillas	94
Lavavajillas Integrables	114

Limpieza a tu altura

El primer lavavajillas del mundo que te permite deslizar suavemente el cesto inferior para elevarlo a tu altura. Diseñado para dar una auténtica solución a tus necesidades. **ComfortLift hace tu vida deliciosa.**



Sencillo

Presiona la pestaña que se encuentra en el tirador del cesto inferior.



A tu altura

Sube el cesto hacia arriba sin apenas esfuerzo.

Sin esfuerzo

Presiona la pestaña sobre el tirador y el cesto bajará automáticamente con el propio peso de la vajilla.

ComfortLift:

- Mecanismo de elevación del cesto inferior para una menor flexión.
- Elevación del cesto 25cm comparado con un lavavajillas estándar*.
- Testado en 20.000 ciclos con carga completa (18Kg).

*Excluyendo la altura desde el suelo



Tecnología AirDry

Abre la puerta al secado perfecto

Los lavavajillas Electrolux dejan tu vajilla impoluta, pero ¿por qué no dejar también que la sequen? Ahora es posible gracias a AirDry.

Un estudio revela que al menos un 30% de los consumidores que poseen un lavavajillas, una vez ha terminado el ciclo de limpieza, abren la puerta de los mismos para mejorar, facilitar y acelerar el proceso de secado. Esto ya pertenece al pasado, te presentamos la tecnología AirDry.

La tecnología AirDry no solo mejora el proceso de secado, sino que lo hace más eficiente, ya que utiliza las corrientes naturales del aire. En la última fase del ciclo de lavado, el aire del interior se enfría. Una vez alcanzada una temperatura interior adecuada, la puerta se abre 10 cm. De esta forma, se produce un flujo de aire por las diferencias de temperatura entre el aire del exterior y del interior.

Todos los modelos de la nueva gama de lavavajillas de Electrolux incorporan esta revolucionaria tecnología, que permitirá que tu vajilla esté siempre impecable para cada ocasión que la necesites.

Además, la tecnología AirDry funciona independientemente del programa que selecciones en el lavavajillas.



Lavavajillas **sin** Tecnología AirDry



Lavavajillas **con** Tecnología AirDry



1. El aire interior se enfría.



2. La puerta se abre automáticamente 10cm.



3. Se produce un flujo de aire que permite el secado natural.



4. Tu vajilla se quedará más seca que nunca.



Los lavavajillas con Tecnología AirDry han sido testados en encimeras fabricadas en 7 materiales distintos durante 3.000 ciclos de limpieza, lo que equivale a 10 años de uso.

Los resultados concluyen que la condensación que produce la tecnología AirDry no daña la placa, o los muebles de cocción, en el caso de que los lavavajillas estén colocados en altura.

Resultados brillantes



FlexiWash®

Este innovador programa te permite lavar, de forma cuidadosa, las diferentes piezas de tu vajilla al mismo tiempo. La temperatura y presión del agua que se proyecta desde la parte superior son más suaves para lavar tus copas o vajilla delicada. Desde la parte inferior, el agua se proyecta con más presión para dejar impolutos tus recipientes más grandes.



AutoFlex® 45-70°C

El programa inteligente AutoFlex® 45-70°C se ayuda de unos sensores para determinar el volumen de carga del lavavajillas y el nivel de suciedad de los recipientes y utensilios que hayas metido en él. Una vez hecho esto, elige el mejor ciclo de limpieza para dejarlo todo reluciente. Tu vajilla quedará impoluta con el mínimo consumo de agua y energía.



QuickPlus 30 min a 60 °C

El programa de 30 min garantiza un consumo equivalente a un Clase A. Ideal para lavar una carga media.

GlassCare 45 °C

Para tus copas y vasos de cristal más delicados. Mantiene la temperatura constante para que no sufran ningún tipo de daño



Intensivo a 70 °C

Este programa te permite dejar impolutos aquellos recipientes y vajilla con restos muy incrustados.



Rápido a 60°C

El mejor programa para lavar impecablemente una carga media en solo 30 minutos.



AutoFlex® - Ajustes proporcionales a la carga

Nuestro ingenioso sistema AutoFlex® se ayuda de unos sensores para determinar el nivel de suciedad de la vajilla que has puesto a lavar. Luego selecciona por ti el mejor ciclo de limpieza para dejarlo todo impecable y reluciente. Conclusión: limpieza de alto rendimiento que al mismo tiempo resulta económica, consumiendo el mínimo posible de energía, agua y tiempo.

XtraDry

Con la función XtraDry se incrementa la temperatura en el último ciclo, se distribuye una cantidad de abrillantador ligeramente superior y se prolonga el tiempo de secado. Ideal para recipientes de plástico.



Listo en la mitad de tiempo

Activa la función TimeManager® que realiza ingeniosos ajustes para reducir la duración del ciclo hasta en un 50%, sin perder un ápice de su incomparable rendimiento de limpieza.

Limpieza sostenible

La gama de lavavajillas Electrolux es una de las que cuenta con más modelos A+++ del mercado.

Cuentan con la **función AutoOFF** para que no malgaste energía una vez ha terminado el ciclo.

Su secado **AirDry** es natural, por lo que no consume nada de energía.

El **programa Automático** va ajustando el ciclo en función de la carga, consiguiendo la máxima limpieza con el mínimo consumo.

Con la gama de lavavajillas Electrolux, tu vajilla quedará impoluta con el mínimo consumo de agua y energía, siendo más respetuosos con el medio ambiente.



El lavavajillas que se adapta a tu cocina

Gracias a PerfectFit conseguirás la instalación más eficiente y sencilla del mercado. Se minimiza el número de piezas a instalar así como es necesario una menor cantidad de herramientas.



Máxima flexibilidad

Los paneles pueden oscilar entre 670 mm a 825 mm para los modelos RealLife.

Para el resto de modelos pueden oscilar entre 650 mm y 780 mm.

No requiere adaptación del mueble

Para paneles entre 0 mm a 140 mm para modelos RealLife.

Para el resto de modelos de lavavajillas los paneles pueden oscilar de 40 mm a 170 mm.



Adaptación de los paneles

Se adaptan los paneles hasta 5 mm* sobre el suelo*.

*Medida válida para todos los modelos de lavavajillas.



Instalación sencilla

Gracias a PerfectFit se consigue una de las instalaciones más sencillas del mercado.

Se adapta a cualquier nicho, ¡incluso en altura!

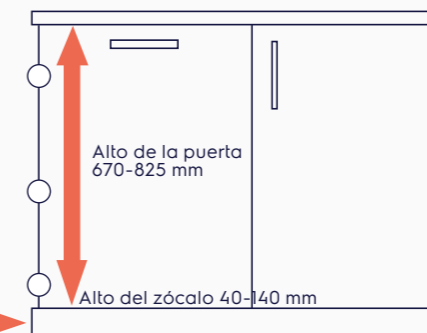


PERFECTFIT

- El panel de madera del lavavajillas está perfectamente alineado con la puerta del lavavajillas y con el hueco inferior.
- Mantener el espacio inferior habitual de 2 mm no exige modificar la parte inferior del panel de madera.
- El panel de madera está sujeto al metal de la puerta del lavavajillas mediante una pletinas, que se deslizan sobre unos rieles, para poder moverse con facilidad.
- Cuando la puerta se abre, el mecanismo deslizante PerfectFit, integrado de la puerta, la moverá hacia arriba.
- Cuando se cierra, la distancia entre la puerta de metal y el panel de madera es mínima. La ausencia de peso junto con la suavidad del movimiento transmiten una sensación de suavidad solo con tocar la puerta.
- No es necesario cortar los zócalos.
- La puerta se puede abrir completamente sin rozar con el zócalo.
- El kit PerfectFit debe ser instalado por el usuario. Normalmente el panel de madera se engancha a la puerta del lavavajillas en la forma habitual.
- El sistema PerfectFit de bisagras deslizantes hace posible instalar puertas de 670-825 mm de alto.

FLEXINSTALL

NO ES NECESARIO CORTAR EL ZÓCALO PARA SU INSTALACIÓN



Bisagras doble Movimiento

Hacen posible abrir la puerta del lavavajillas sin necesidad de cortar la parte superior del zócalo de la cocina. Permite usar zócalos de 40 a 140 mm con nichos de 825 mm de alto.

Lavavajillas Novedades

Resaltar que todos los modelos cuentan con motor inverter y tecnología AirDry. En el caso de los lavavajillas integrables, a eso le sumamos que todos cuentan con puerta deslizante.

Secado inspirado en la naturaleza

Nuestra nueva tecnología **AirDry** aprovecha las corrientes de aire generadas por la natural diferencia de temperatura para acabar de secar la vajilla. Abre la puerta unos 10 cm al final de cada ciclo hasta que estés listo para guardar la vajilla. Una forma natural de lograr el máximo rendimiento de secado reduciendo, al mismo tiempo, el consumo energético.



AirDry, el secado natural que ahorra energía.



Extraordinarios cuidados para tu cristalería

Adiós a lavar a mano la cristalería. Nuestro ingenioso sistema **SoftGrip** para sujetar el tallo de las copas de cristal, las mantiene firme pero delicadamente en su sitio.

Y como complemento perfecto del sistema **SoftGrip**, **SoftSpikes** cuida con esmero de tu cristalería, evitando que el cáliz de las copas se mueva durante todo el ciclo de limpieza.



Soporte para copas

Puede con hasta 8 copas de vino perfectamente alineadas, de diferentes tamaños y formas.



Beam on floor

Un indicador luminoso proyecta sobre el suelo una luz roja si el ciclo de lavado está en curso y una luz verde cuando el ciclo ha acabado.

Motor Inverter

La ausencia de escobillas en el motor, y por lo tanto de fricción, reduce el nivel de ruido, aumenta la durabilidad del mismo y consume menos energía.



ComfortLift te permite la mejor experiencia de usuario a la hora de usar tu lavavajillas.

Extra Silent

Bajo nivel de ruido y mínima perturbación.



Limpieza sin igual

Consigue resultados extraordinarios gracias a nuestro ingenioso **Brazo Aspersor Satélite** y sus cinco niveles de aspersión. A diferencia de los brazos aspersores convencionales, el nuestro gira y rota de múltiples formas diferentes alcanzando incluso las zonas con más concentración de vajilla del interior de la cavidad. Toda la vajilla impecablemente limpia, independientemente de cómo hayas cargado el lavavajillas.

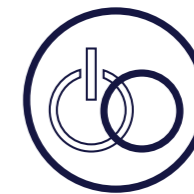


Accede a tus programas en un instante

Con la opción **MyFavourite** podrás memorizar tus programas y ajustes preferidos para seleccionarlos más adelante con solo tocar un botón.

Inicio diferido

Permite que seas tú quien decida cuándo empieza a funcionar.



FlexiWash – Intensidad variable

Todo impecable y reluciente y con un solo ciclo de limpieza. Coloca la cristalería en el cesto superior y las sartenes y cacerolas en el cesto inferior.

Sistema AutoOFF

Evita el consumo innecesario de energía con el sistema AutoOFF. El lavavajillas se desconecta de forma automática 10 minutos después de que haya terminado el ciclo.



Luz LED interna

La luz interna de bajo consumo te permite tener una visibilidad cuando estás cargando y descargando los platos.



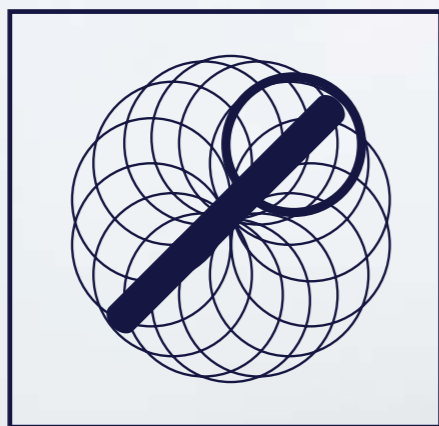
Más espacio y flexibilidad

Los lavavajillas con capacidad para 15 servicios de mesa incluyen una gran bandeja extraíble especialmente dedicada a la cubertería, los utensilios más largos y las tazas de café espresso.

Lavavajillas

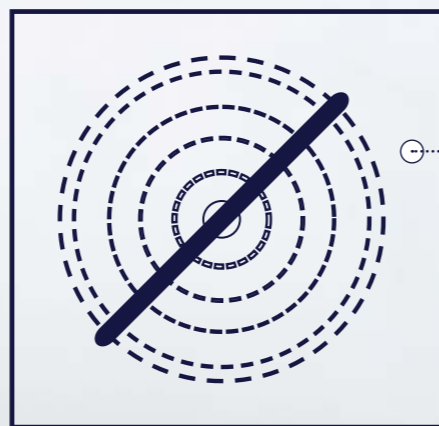
Te interesa saber

Los lavavajillas RealLife tienen una capacidad XXL que permiten lavar recipientes y vajilla de gran tamaño. Además sus 5 niveles de rociado proporcionan una limpieza absoluta.



Alcance del brazo aspersor Satellite de los lavavajillas RealLife®

vs.



Alcance de un brazo aspersor convencional

Los lavavajillas RealLife® no solo te sirven para lavar la vajilla de todos los días. Gracias a su espacio adicional de gran capacidad y flexibilidad, puede perfectamente con cualquier clase de recipiente o utensilio que necesites utilizar para disfrutar de ese acontecimiento tan esperado.

Puedes elegir cualquiera de nuestros nuevos lavavajillas con capacidad para 13 o 15 servicios de mesa. Los lavavajillas de 15 servicios de mesa incluyen una bandeja especialmente dedicada a la cubertería que se ubica en la zona superior de la cavidad interior, en lugar de la consabida cesta de cubiertos. Esto libera el espacio del cesto inferior para que puedas meter más cosas. La cristalería se lava con suavidad en el cesto superior mientras que las sartenes y cacerolas reciben una limpieza intensiva en el cesto inferior.

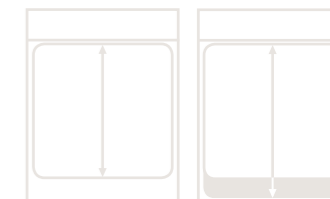
No hay nada que se le resista

El brazo aspersor de doble rotación Satellite se asegura que toda la vajilla quede perfectamente limpia por todos lados, sin necesidad de aclarar previamente o volver a lavar ninguna pieza. Está deseando enfrentarse al reto de lavar toda la vajilla sucia del asado del domingo. ¡Diseñados para la vida real!

Más espacio y flexibilidad

Gracias a su 3ª bandeja de cubiertos en la parte superior, hemos liberado espacio en el cesto inferior, donde se coloca el cesto de cubiertos normalmente. De esta forma, el nuevo lavavajillas RealLife® puede cargar hasta 15 cubiertos. La bandeja de cubiertos es extraíble, lo que permite una carga flexible de cubiertos, utensilios largos y tazas de café expreso. Está equipada con un soporte de cuchillos, por lo que los cuchillos afilados se mantienen seguros durante el ciclo completo.

Los lavavajillas RealLife® cuentan con la **cuba más grande del mercado, 64 cm de altura, 4 cm más que el**



Carga convencional Carga RealLife® XXL

resto de lavavajillas, lo cual aporta 10 litros más de volumen, y uno de los **mayores diámetros de platos del mercado, 33cm**, y todo ello sin aumentar las dimensiones externas y comparándolos con los lavavajillas de medidas estándar.

Rociado eficiente

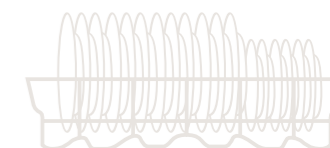
5 niveles de rociado, incluyendo el brazo aspersor Satellite para la limpieza más a fondo de cada carga. Envía potentes chorros de agua a todos los rincones, incluso en las cargas más completas.



5 niveles de rociado

Ponlo todo dentro del RealLife®

RealLife® ha sido probado y está certificado para ofrecerte siempre los mejores resultados de lavado, incluso en las condiciones más duras del día a día*. Sartenes, cacerolas, etc..., ponlo todo dentro del que posiblemente sea el lavavajillas más flexible jamás diseñado.

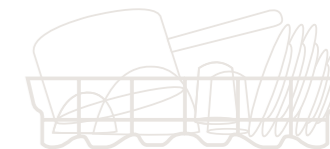


Carga convencional

Todos sabemos que el...

98%

de las cargas se suelen colocar así



Carga RealLife®

*Con este certificado, el instituto independiente de pruebas alemán LGA, certifica que los lavavajillas RealLife® de Electrolux han optimizado el sistema de carga de la vajilla y ofrecen los máximos resultados de lavado en las condiciones reales de uso diario.

¿Lo sabías?

Al contrario de lo que se opina, en promedio, los lavavajillas utilizan menos agua y energía que el lavado a mano.

■ Lavavajillas
■ Lavado a mano

Consumo de agua



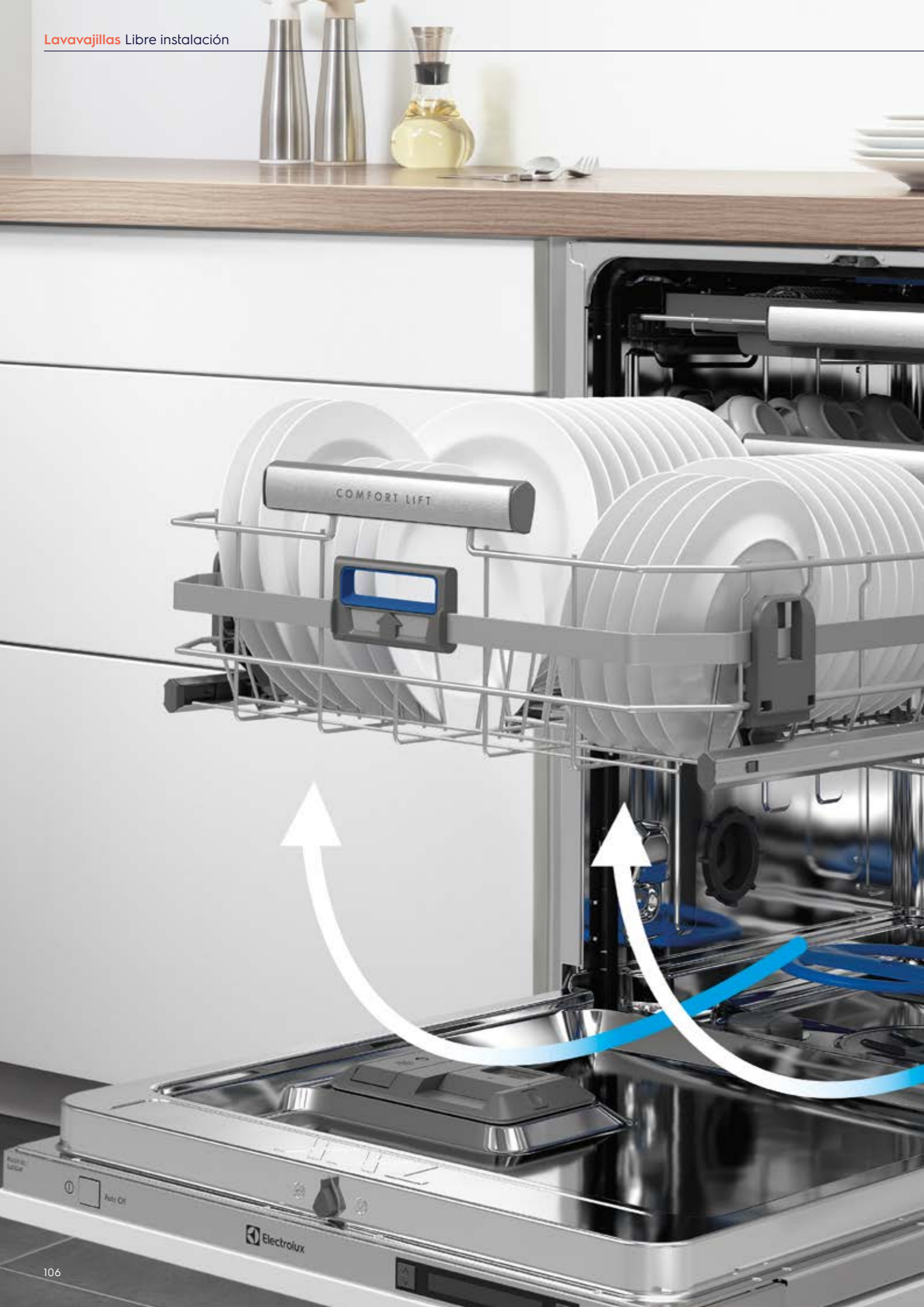
10 litros vs. 103 litros

Consumo de energía



0.85 kwh vs. 2.5 kwh

Estudio de la Universidad de Bonn en Alemania, Italia, Suecia, UK, 2008 • otras investigaciones observacionales en Europa.



Lavavajillas RealLife

ESF 8820 ROX



Beneficios / Características

Los lavavajillas RealLife cuentan con 5 niveles de pulverización, un brazo aspersor satélite y GlassCare para tus piezas más delicadas.

15 cubiertos con cavidad XXL y 10L extra de capacidad interna. Soporte Softgrip para copas delicadas.

Con AirDry la puerta se abre de forma automática para ofrecer un secado natural, respetuoso con el medio ambiente.

Clase A+++ con el exclusivo sistema AutoOFF consume un 29% menos de energía que la clase A. El exclusivo sistema de desconexión automática AutoOff se asegura de que no se consuma ninguna energía una vez que el ciclo de lavado ha finalizado.

Tercera bandeja extraíble para facilitar la carga y descarga.

- Tecnología RealLife®
- Clasificación energética A+++
- Tecnología AirDry: sistema de apertura automática de la puerta
- Display Graphic LCD con textos en blanco
- Time Manager: Gestiona la duración de tu programa
- Programas especiales: AutoFlex 45°-70°, Eco 50, FLEXIWASH, GlassCare 45°, Intensive 70, QuickPlus 60°, Enjuague
- Capacidad: 15 cubiertos I.E.C.
- Función XtraDry y Child Lock
- Cuba de Acero Inoxidable
- Inicio diferido 1-24 h
- FlexiLift: dos alturas posibles para el cesto superior
- 2 SoftSpikes® y 6 soportes para copas SoftGrips
- Luz interior
- Sistema de seguridad Aqua Control
- AquaSensor: ajusta los consumos
- Motor Inverter
- Nivel sonoro: 40dB

Información Técnica



Dimensiones aparato (mm)
820 (Alto) x 596 (Ancho) x 610 (Fondo)

P.V.P.R.: 1.155€ IVA incluido
PNC: 911418307
EAN: 7332543548064

Lavavajillas RealLife

ESF 8560 ROX

RealLife: 5 niveles de pulverización, brazo aspersor satélite y GlassCare para tus piezas más delicadas. 15 cubiertos con cavidad XXL, 10L extra de capacidad interna y tercera bandeja.

Clase A++ con sistema AutoOFF consume un 21% menos que un clase A.

Con AirDry, la puerta se abre de forma automática para ofrecer un secado natural y respetuoso con el medio ambiente.



Características

- Tecnología RealLife®
- Clasificación energética A++
- Tecnología AirDry: sistema de apertura automática de la puerta
- Display LCD
- Time Manager: Gestiona la duración de tu programa
- Programas especiales: AutoFlex 45°-70°, Eco 50, FLEXIWASH, Intensive 70, QuickPlus 60°, Enjuague
- Programa FlexiWash: cargas mixtas
- Función XtraDry
- Inicio diferido 1-24 h
- Higiene profesional con el programa intensivo 70°C.
- FlexiLift: dos alturas posibles para el cesto superior
- 2 SoftSpikes® y 6 soportes para copas SoftGrips
- AquaSensor: ajusta los consumos
- Motor Inverter
- Cuba de Acero Inoxidable
- Capacidad: 15 cubiertos I.E.C.
- Nivel sonoro: 46dB

Información Técnica



Dimensiones aparato (mm)
820 (Alto) x 596 (Ancho) x 610 (Fondo)

P.V.P.R.: 865€ IVA incluido
PNC: 911416377
EAN: 7332543548033

Lavavajillas AirDry

ESF 5535 LOX

Con AirDry, la puerta se abre de forma automática para ofrecer un secado natural y respetuoso con el medio ambiente.

Clase A+++ con sistema AutoOFF consume un 29% menos que un clase A.

Programa automático AutoFlex 45-70°C: condiciones ideales para cada carga.



Características

- Clasificación energética A+++
- Tecnología AirDry: sistema de apertura automática de la puerta
- Display LCD
- Time Manager: Gestiona la duración de tu programa
- Programas especiales: AutoFlex 45°-70°, Eco 50°, GlassCare 45°, Intensive 70°, QuickPlus 60°, Enjuague
- Función AutoOFF: tras un tiempo en espera, se apaga completamente
- Función XtraDry
- Inicio diferido 1-24 h
- Programa rápido de 30 minutos para cuando tienes prisa.
- Higiene profesional con el programa intensivo 70°C.
- FlexiLift: dos alturas posibles para el cesto superior
- AquaSensor: ajusta los consumos
- Motor Inverter
- Cuba de Acero Inoxidable
- Capacidad: 13 cubiertos I.E.C.
- Nivel sonoro: 46dB

Información Técnica



Dimensiones aparato (mm)
820 (Alto) x 596 (Ancho) x 610 (Fondo)

P.V.P.R.: 745€ IVA incluido
PNC: 911516271
EAN: 7332543477173

Lavavajillas RealLife

ESF 8560 ROW

RealLife: 5 niveles de pulverización, brazo aspersor satélite y GlassCare para tus piezas más delicadas. 15 cubiertos con cavidad XXL, 10L extra de capacidad interna y tercera bandeja.

Clase A++ con sistema AutoOFF consume un 21% menos que un clase A.

Con AirDry, la puerta se abre de forma automática para ofrecer un secado natural y respetuoso con el medio ambiente.



Características

- Tecnología RealLife®
- Clasificación energética A++
- Tecnología AirDry: sistema de apertura automática de la puerta
- Display LCD
- Time Manager: Gestiona la duración de tu programa
- Programas especiales: AutoFlex 45°-70°, Eco 50, FLEXIWASH, Intensive 70, QuickPlus 60°, Enjuague
- Programa FlexiWash: cargas mixtas
- Función XtraDry
- Inicio diferido 1-24 h
- Higiene profesional con el programa intensivo 70°C.
- FlexiLift: dos alturas posibles para el cesto superior
- 2 SoftSpikes® y 6 soportes para copas SoftGrips
- AquaSensor: ajusta los consumos
- Motor Inverter
- Cuba de Acero Inoxidable
- Capacidad: 15 cubiertos I.E.C.
- Nivel sonoro: 46dB

Información Técnica



Dimensiones aparato (mm)
820 (Alto) x 596 (Ancho) x 610 (Fondo)

P.V.P.R.: 770 € IVA incluido
PNC: 911416376
EAN: 7332543548026

Lavavajillas AirDry

ESF 5535 LOW

Con AirDry, la puerta se abre de forma automática para ofrecer un secado natural y respetuoso con el medio ambiente.

Clase A+++ con sistema AutoOFF consume un 29% menos que un clase A.

Programa automático AutoFlex 45-70°C: condiciones ideales para cada carga.



Características

- Clasificación energética A+++
- Tecnología AirDry: sistema de apertura automática de la puerta
- Display LCD
- Time Manager: Gestiona la duración de tu programa
- Programas especiales: AutoFlex 45°-70°, Eco 50°, GlassCare 45°, Intensive 70°, QuickPlus 60°, Enjuague
- Función AutoOFF: tras un tiempo en espera, se apaga completamente
- Función XtraDry e
- Inicio diferido 1-24 h
- Cuba de acero inoxidable
- Programa rápido de 30 minutos para cuando tienes prisa.
- Higiene profesional con el programa intensivo 70°C.
- FlexiLift: dos alturas posibles para el cesto superior
- AquaSensor: ajusta los consumos
- Motor Inverter
- Cuba de Acero Inoxidable
- Capacidad: 13 cubiertos I.E.C.
- Nivel sonoro: 46dB

Información Técnica



Dimensiones aparato (mm)
820 (Alto) x 596 (Ancho) x 610 (Fondo)

P.V.P.R.: 680€ IVA incluido
PNC: 911516270
EAN: 7332543477166

Lavavajillas AirDry

ESF 5533 LOX

Con AirDry, la puerta se abre de forma automática para ofrecer un secado natural y respetuoso con el medio ambiente.

Clase A++ con sistema AutoOFF consume un 21% menos que un clase A. El exclusivo sistema de desconexión automática AutoOFF evita un consumo innecesario.

Desconexión automática AutoOFF: apagado automático cuando el ciclo ha finalizado.



Características

- Clasificación energética A++
- Tecnología AirDry: sistema de apertura automática de la puerta
- Display LCD
- Time Manager: Gestiona la duración de tu programa
- Programas especiales: AutoFlex 45°-70°, Eco 50°, GlassCare 45°, Intensive 70°, QuickPlus 60°, Enjuague
- Función XtraDry
- Inicio diferido 1-24 h
- Programa rápido de 30 minutos para cuando tienes prisa.
- FlexiLift: dos alturas posibles para el cesto superior
- 2 SoftSpikes: Para cuidar tu cristalería
- Sistema de seguridad Aqua Control
- AquaSensor: ajusta los consumos
- Motor Inverter
- Cuba de Acero Inoxidable
- Capacidad: 13 cubiertos I.E.C.
- Nivel sonoro: 47dB

Información Técnica



Dimensiones aparato (mm)
820 (Alto) x 596 (Ancho) x 610 (Fondo)

P.V.P.R.: 705€ IVA incluido
PNC: 911516303
EAN: 7332543542666

Lavavajillas AirDry

ESF 5533 LOW

Con AirDry, la puerta se abre de forma automática para ofrecer un secado natural y respetuoso con el medio ambiente.

Clase A++ con sistema AutoOFF consume un 21% menos que un clase A.

Desconexión automática AutoOFF: apagado automático cuando el ciclo ha finalizado.



Características

- Clasificación energética A++
- Tecnología AirDry: sistema de apertura automática de la puerta
- Display LCD
- Time Manager: Gestiona la duración de tu programa
- Programas especiales: AutoFlex 45°-70°, Eco 50°, GlassCare 45°, Intensive 70°, QuickPlus 60°, Enjuague
- Cuba de acero inoxidable
- Función XtraDry
- Inicio diferido 1-24 h
- Programa rápido de 30 minutos para cuando tienes prisa.
- Capacidad: 13 cubiertos I.E.C.
- FlexiLift: dos alturas posibles para el cesto superior
- 2 SoftSpikes: Para cuidar tu cristalería
- Sistema de seguridad Aqua Control
- AquaSensor: ajusta los consumos
- Motor Inverter
- Nivel sonoro: 47dB

Información Técnica



Dimensiones aparato (mm)
820 (Alto) x 596 (Ancho) x 610 (Fondo)

P.V.P.R.: 615€ IVA incluido
PNC: 911516302
EAN: 7332543542659

Lavavajillas AirDry

ESF 5534 LOX

Con AirDry, la puerta se abre de forma automática para ofrecer un secado natural y respetuoso con el medio ambiente.

Clase A++ con sistema AutoOFF consume un 21% menos que un clase A.

Programa automático AutoFlex 45-70°C: condiciones ideales para cada carga.

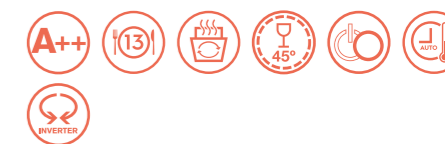
Desconexión automática AutoOFF: apagado automático cuando el ciclo ha finalizado.



Características

- Clasificación energética A++
- Tecnología AirDry: sistema de apertura automática de la puerta
- Display LCD
- Time Manager: Gestiona la duración de tu programa
- Programas especiales: AutoFlex 45°-70°, Eco 50°, GlassCare 45°, Intensive 70°, QuickPlus 60°, Enjuague
- Función XtraDry
- Inicio diferido 1-24 h
- Programa rápido de 30 minutos para cuando tienes prisa.
- Higiene profesional con el programa intensivo 70°C.
- FlexiLift: dos alturas posibles para el cesto superior
- AquaSensor: ajusta los consumos
- Motor Inverter
- Cuba de Acero Inoxidable
- Capacidad: 13 cubiertos I.E.C.
- Nivel sonoro: 47dB

Información Técnica



Dimensiones aparato (mm)
820 (Alto) x 596 (Ancho) x 610 (Fondo)

P.V.P.R.: 680€ IVA incluido
PNC: 911516326
EAN: 7332543545131

Lavavajillas AirDry

ESF 5534 LOW

Con AirDry, la puerta se abre de forma automática para ofrecer un secado natural y respetuoso con el medio ambiente.

Clase A++ con sistema AutoOFF consume un 21% menos que un clase A.

Programa automático AutoFlex 45-70°C: condiciones ideales para cada carga.

Desconexión automática AutoOFF: apagado automático cuando el ciclo ha finalizado.



Características

- Clasificación energética A++
- Tecnología AirDry: sistema de apertura automática de la puerta
- Display LCD
- Time Manager: Gestiona la duración de tu programa
- Programas especiales: AutoFlex 45°-70°, Eco 50°, GlassCare 45°, Intensive 70°, QuickPlus 60°, Enjuague
- Función XtraDry
- Inicio diferido 1-24 h
- Programa rápido de 30 minutos para cuando tienes prisa.
- Higiene profesional con el programa intensivo 70°C.
- FlexiLift: dos alturas posibles para el cesto superior
- AquaSensor: ajusta los consumos
- Motor Inverter
- Cuba de Acero Inoxidable
- Capacidad: 13 cubiertos I.E.C.
- Nivel sonoro: 47dB

Información Técnica



Dimensiones aparato (mm)
820 (Alto) x 596 (Ancho) x 610 (Fondo)

P.V.P.R.: 590€ IVA incluido
PNC: 911516325
EAN: 7332543545124

Lavavajillas AirDry

ESF 5206 LOX

Con AirDry, la puerta se abre de forma automática para ofrecer un secado natural y respetuoso con el medio ambiente.

Programa rápido de 30 minutos para cuando tienes prisa.

Higiene profesional con el programa intensivo 70°C.



Características

- Clasificación energética A+
- Tecnología AirDry: sistema de apertura automática de la puerta
- Leds indicadores de programa
- Programas especiales: Eco 50, Intensive 70°, Normal 65°, QuickPlus 60°, Enjuague
- Inicio Diferido: puedes retrasar el comienzo de ciclo hasta 3 horas
- FlexiLift: dos alturas posibles para el cesto superior
- AquaSensor: ajusta los consumos
- Cuba de Acero Inoxidable
- Capacidad: 13 cubiertos I.E.C.
- Nivel sonoro: 49dB

Información Técnica



Dimensiones aparato (mm)
820 (Alto) x 596 (Ancho) x 610 (Fondo)

P.V.P.R.: 600€ IVA incluido
PNC: 911519221
EAN: 7332543542741

Lavavajillas AirDry

ESF 5206 LOW

Con AirDry, la puerta se abre de forma automática para ofrecer un secado natural y respetuoso con el medio ambiente.

Programa rápido de 30 minutos para cuando tienes prisa.

Higiene profesional con el programa intensivo 70°C.



Características

- Clasificación energética A+
- Tecnología AirDry: sistema de apertura automática de la puerta
- Leds indicadores de programa
- Programas especiales: Eco 50, Intensive 70°, Normal 65°, QuickPlus 60°, Enjuague
- Inicio Diferido: puedes retrasar el comienzo de ciclo hasta 3 horas
- FlexiLift: dos alturas posibles para el cesto superior
- AquaSensor: ajusta los consumos
- Cuba de Acero Inoxidable
- Capacidad: 13 cubiertos I.E.C.
- Nivel sonoro: 49dB

Información Técnica



Dimensiones aparato (mm)
820 (Alto) x 596 (Ancho) x 610 (Fondo)

P.V.P.R.: 520€ IVA incluido
PNC: 911519220
EAN: 7332543542734

Lavavajillas 45 cm AirDry

ESF 4513 LOX

Con AirDry, la puerta se abre de forma automática para ofrecer un secado natural y respetuoso con el medio ambiente.

Con Autoflex se configuran automáticamente los mejores ajustes para cada carga.

Inicio diferido para que el ciclo comience cuando más te convenga.



Características

- Clasificación energética A+
- Tecnología AirDry: sistema de apertura automática de la puerta
- Display LCD
- Time Manager: Gestiona la duración de tu programa
- Programas especiales: AutoFlex 45°-70°, Eco 50, GlassCare 45°, Intensive 70°, QuickPlus 60°, Enjuague
- Función MyFavourite: Elección de tus programas favoritos
- Función AutoOFF: tras un tiempo de espera se apaga completamente
- Inicio diferido 1-24 h
- FlexiLift: dos alturas para el cesto superior
- 2 SoftSpikes: Para cuidar tu cristalería
- AquaSensor: ajusta los consumos
- Sistema de seguridad Aqua Control
- Motor Inverter
- 9 cubiertos I.E.C.
- Cuba de Acero Inoxidable
- Nivel sonoro 47dB

Información Técnica



Dimensiones aparato (mm)
850 (Alto) x 446 (Ancho) x 615 (Fondo)

P.V.P.R.: 705€ IVA incluido
PNC: 911056031
EAN: 7332543542598

Lavavajillas 45 cm AirDry

ESF 4513 LOW

Con AirDry la puerta se abre de forma automática para ofrecer un secado natural y respetuoso con el medio ambiente.

Con Autoflex se configuran automáticamente los mejores ajustes para cada carga.

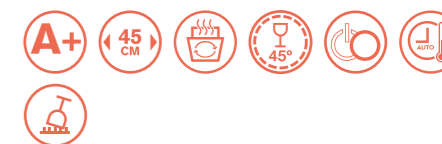
Inicio diferido para que el ciclo comience cuando más te convenga.



Características

- Clasificación energética A+
- Tecnología AirDry: sistema de apertura automática de la puerta
- Display LCD
- Time Manager: Gestiona la duración de tu programa
- Programas especiales: AutoFlex 45°-70°, Eco 50, GlassCare 45°, Intensive 70°, QuickPlus 60°, Enjuague
- Función MyFavourite: Elección de tus programas favoritos
- Programa AutoFlex 45-70°C: condiciones ideales para cada carga
- Función AutoOFF: tras un tiempo de espera se apaga completamente
- Inicio diferido 1-24 h
- FlexiLift: dos alturas para el cesto superior
- 2 SoftSpikes: Para cuidar tu cristalería
- AquaSensor: ajusta los consumos
- Sistema de seguridad Aqua Control
- Motor Inverter
- 9 cubiertos I.E.C.
- Cuba de Acero Inoxidable
- Nivel sonoro 47dB

Información Técnica



Dimensiones aparato (mm)
850 (Alto) x 446 (Ancho) x 615 (Fondo)

P.V.P.R.: 615€ IVA incluido
PNC: 911056030
EAN: 7332543542581

Lavavajillas ComfortLift

ESL 7540 RO



NO ES NECESARIO CORTAR EL ZÓCALO PARA SU INSTALACIÓN



Beneficios / Características

El primer lavavajillas del mundo que te permite deslizar suavemente el cesto inferior para elevarlo a tu altura.

La tecnología AirDry ofrece unos excelentes resultados en el secado de la vajilla, obtenidos de forma natural y respetuosa con el medio ambiente gracias al sistema de apertura automática de la puerta.

Los lavavajillas RealLife cuentan con 5 niveles de pulverización, un brazo aspersor satélite y GlassCare para tus piezas más delicadas.

Gracias a este lavavajillas de 13 cubiertos con cavidad XXL y 10L extra de capacidad interna.

Clase A++ con el exclusivo sistema AutoOFF consume un 21% menos de energía que la clase A. El exclusivo sistema de desconexión automática AutoOFF se asegura de que no se consuma ninguna energía una vez que el ciclo de lavado ha finalizado.

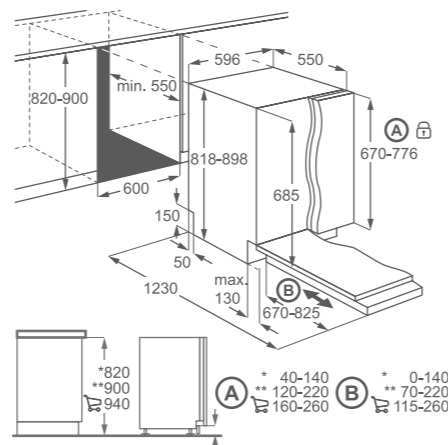
Tercera bandeja extraíble para facilitar la carga y descarga.

- Clasificación energética A++
- Display LCD
- Time Manager: Gestiona la duración de tu programa
- Programas especiales: AutoFlex 45°-70°, Eco 50, FLEXIWASH, GlassCare 45°, Intensive 70, QuickPlus 60°, Enjuague
- Programa FlexiWash: cargas mixtas
- Función XtraDry e Inicio diferido
- Higiene profesional con el programa intensivo 70°C.
- FlexiLift: dos alturas posibles para el cesto superior
- 2 SoftSpikes® y 6 SoftGrips
- AquaSensor: ajusta los consumos
- Motor Inverter
- Cuba de Acero Inoxidable
- PerfectFit: instalación con bisagra puerta deslizante
- Beam-on-Floor: indicador luminoso (rojo-verde)
- Capacidad: 13 cubiertos I.E.C.

Información Técnica



Dimensiones aparato (mm)
818 (Alto) x 596 (Ancho) x 550 (Fondo)



P.V.P.R.: 1.330€ IVA incluido
PNC: 911434427
EAN: 7332543526512

Lavavajillas RealLife

ESL 8350 RO

RealLife: 5 niveles de pulverización, brazo aspersor satélite y glasscare para tus piezas más delicadas. 15 cubiertos con cavidad XXL, 10L extra de capacidad interna y tercera bandeja.

Clase A++ con sistema AutoOFF consume un 21% menos que un clase A.

Con AirDry, la puerta se abre de forma automática para ofrecer un secado natural y respetuoso con el medio ambiente.



NO ES NECESARIO CORTAR EL ZÓCALO PARA SU INSTALACIÓN

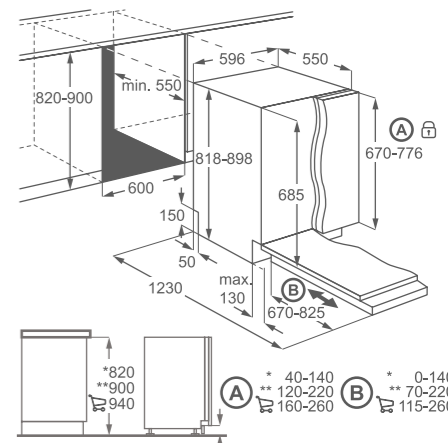
Características

- Clasificación energética A++
- Display LCD
- Time Manager: Gestiona la duración de tu programa
- Programas especiales: AutoFlex 45°-70°, Eco 50, FLEXIWASH, GlassCare 45°, Intensive 70, QuickPlus 60°
- Función MyFavourite: Elección de tus programas favoritos
- Programa FlexiWash: cargas mixtas
- Función XtraDry e Inicio diferido
- FlexiLift: dos alturas posibles para el cesto superior
- 2 SoftSpikes® y 6 soportes para copas SoftGrips
- AquaSensor: ajusta los consumos
- Motor Inverter
- Cuba de Acero Inoxidable
- PerfectFit: instalación con bisagra puerta deslizante
- Beam-on-Floor: indicador luminoso (rojo-verde)
- Capacidad: 15 cubiertos I.E.C.
- Nivel sonoro: 44dB

Información Técnica



Dimensiones aparato (mm)
818 (Alto) x 596 (Ancho) x 550 (Fondo)



P.V.P.R.: 890€ IVA incluido
PNC: 911436349
EAN: 7332543560196

Lavavajillas RealLife

ESL 7344 RO

Los lavavajillas RealLife cuentan con 5 niveles de pulverización, un brazo aspersor satélite y GlassCare para tus piezas más delicadas.

Clase A++ con sistema AutoOFF consume un 21% menos que un clase A.

15 cubiertos con cavidad XXL y 10L extra de capacidad interna.

Con AirDry, la puerta se abre de forma automática para ofrecer un secado natural y respetuoso con el medio ambiente.



NO ES NECESARIO CORTAR EL ZÓCALO PARA SU INSTALACIÓN

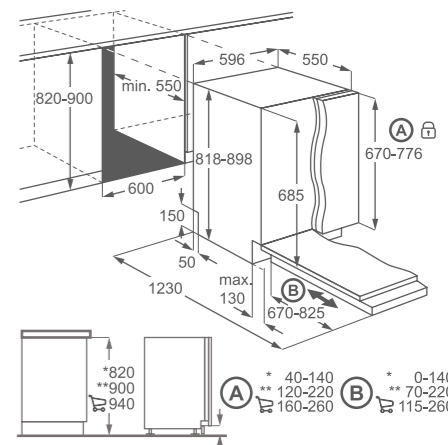
Características

- Clasificación energética A++
- Display LCD
- Time Manager: Gestiona la duración de tu programa
- Función MyFavourite: Elección de tus programas favoritos
- Programas especiales: AutoFlex 45°-70°, Eco 50, FLEXIWASH, GlassCare 45°, Intensive 70, QuickPlus 60°, Enjuague
- Programa FlexiWash: cargas mixtas
- Función XtraDry e Inicio diferido
- FlexiLift: dos alturas posibles para el cesto superior
- 2 SoftSpikes® y 6 soportes para copas SoftGrips
- AquaSensor: ajusta los consumos
- Motor Inverter
- Cuba de Acero Inoxidable
- PerfectFit: instalación con bisagra puerta deslizante
- Beam-on-Floor: indicador luminoso (rojo-verde)
- Capacidad: 15 cubiertos I.E.C.
- Nivel sonoro: 44dB

Información Técnica



Dimensiones aparato (mm)
818 (Alto) x 596 (Ancho) x 550 (Fondo)



P.V.P.R.: 820€ IVA incluido
PNC: 911436364
EAN: 7332543583232

Lavavajillas AirDry

ESL 5350 LO

Con AirDry la puerta se abre de forma automática para ofrecer un secado natural y respetuoso con el medio ambiente.

Clase A+++ con sistema AutoOFF consume un 29% menos que un clase A.

Programa automático AutoFlex 45-70°C: condiciones ideales para cada carga.

Los cestos y bandejas regulables en altura para cargar hasta 13 servicios de cubertería.



NO ES NECESARIO CORTAR EL ZÓCALO PARA SU INSTALACIÓN

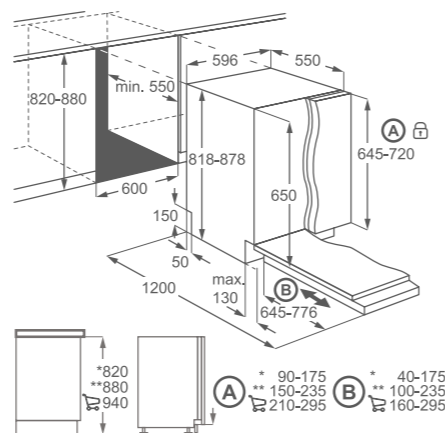
Características

- Clasificación energética A+++
- Tecnología AirDry: sistema de apertura automática de la puerta
- Display LCD
- Time Manager: Gestiona la duración de tu programa
- Programas especiales: AutoFlex 45°-70°, Eco 50, FLEXIWASH, Intensive 70, QuickPlus 60°, Enjuague
- Función XtraDry
- Capacidad: 13 cubiertos I.E.C.
- Beam-on-Floor: indicador luminoso (rojo-verde)
- Programa rápido de 30 minutos para cuando tienes prisa.
- FlexiLift: dos alturas posibles para el cesto superior
- AquaSensor: ajusta los consumos
- Sistema de seguridad Aqua Control
- Motor Inverter
- Cuba de Acero Inoxidable
- PerfectFit: instalación con bisagra puerta deslizante
- Nivel sonoro: 46dB

Información Técnica



Dimensiones aparato (mm)
818 (Alto) x 596 (Ancho) x 550 (Fondo)



P.V.P.R.: 745€ IVA incluido
PNC: 911536166
EAN: 7332543477203

Lavavajillas AirDry

ESL 5325 LO

Con AirDry la puerta se abre de forma automática para ofrecer un secado natural y respetuoso con el medio ambiente.

Lavavajillas A++ consume un 21% menos que uno con calificación A. El exclusivo sistema de desconexión automática AutoOFF evita un consumo innecesario.

Programa automático AutoFlex 45-70°C: condiciones ideales para cada carga.



NO ES NECESARIO CORTAR EL ZÓCALO PARA SU INSTALACIÓN

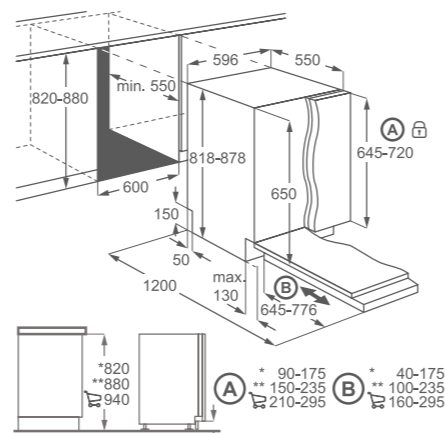
Características

- Clasificación energética A++
- Tecnología AirDry: sistema de apertura automática de la puerta
- Display LCD
- Time Manager: Gestiona la duración de tu programa
- Programas especiales: AutoFlex 45°-70°, Eco 50°, GlassCare 45°, Intensive 70°, QuickPlus 60°, Enjuague
- Función XtraDry e Inicio diferido
- Programa rápido de 30 minutos para cuando tienes prisa.
- FlexiLift: dos alturas posibles para el cesto superior
- AquaSensor: ajusta los consumos
- Sistema de seguridad Aqua Control
- 2 SoftSpikes®
- Motor Inverter
- Cuba de Acero Inoxidable
- PerfectFit: instalación con bisagra puerta deslizante
- Beam-on-Floor: indicador luminoso (rojo-verde)

Información Técnica



Dimensiones aparato (mm)
818 (Alto) x 596 (Ancho) x 550 (Fondo)



P.V.P.R.: 725€ IVA incluido
PNC: 911536339
EAN: 7332543557608

Lavavajillas AirDry

ESL 5321 LO

Con AirDry la puerta se abre de forma automática para ofrecer un secado natural y respetuoso con el medio ambiente.

Exclusivo sistema de desconexión automática AutoOFF se asegura de que no se consuma ninguna energía una vez que el ciclo de lavado ha finalizado.

Programa automático AutoFlex 45-70°C: condiciones ideales para cada carga.



NO ES NECESARIO CORTAR EL ZÓCALO PARA SU INSTALACIÓN

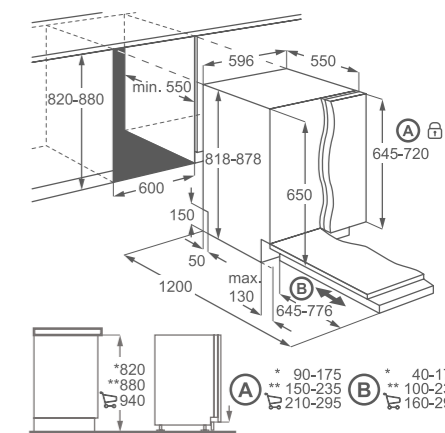
Características

- Clasificación energética A+
- Tecnología AirDry: sistema de apertura automática de la puerta
- LEDs indicadores de temperatura.
- Programas especiales: Eco 50°, Intensive 70°, Normal 65°, QuickPlus 60°, Enjuague
- Función XtraDry
- Inicio diferido 3-6h
- Higiene profesional con el programa intensivo 70°C.
- Programa rápido de 30 minutos para cuando tienes prisa.
- AquaSensor: ajusta los consumos
- Sistema de seguridad Aqua Control
- FlexiLift: dos alturas posibles para el cesto superior
- Motor Inverter
- Cuba de Acero Inoxidable
- PerfectFit: instalación con bisagra puerta deslizante
- Beam-on-Floor: indicador luminoso (rojo-verde)
- Capacidad: 13 cubiertos I.E.C.
- Nivel sonoro: 49dB

Información Técnica



Dimensiones aparato (mm)
818 (Alto) x 596 (Ancho) x 550 (Fondo)



P.V.P.R.: 655€ IVA incluido
PNC: 911535211
EAN: 7332543557523

Lavavajillas 45 cm AirDry

ESL 4510 LO

Con AirDry la puerta se abre de forma automática para ofrecer un secado natural y respetuoso con el medio ambiente.

Exclusivo sistema de desconexión automática AutoOFF se asegura de que no se consuma ninguna energía una vez que el ciclo de lavado ha finalizado.

Programa automático AutoFlex 45-70°C: condiciones ideales para cada carga.



NO ES NECESARIO CORTAR EL ZÓCALO PARA SU INSTALACIÓN

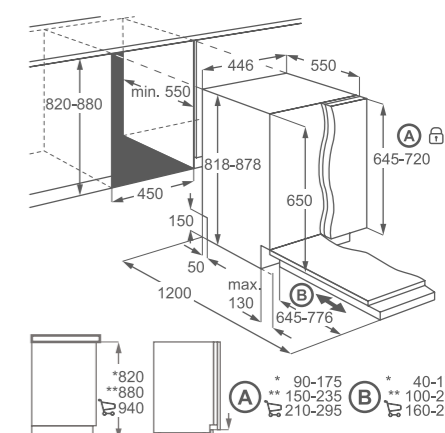
Características

- Clasificación energética A++
- Tecnología AirDry: sistema de apertura automática de la puerta
- LEDs indicadores de temperatura
- Time Manager: Gestiona la duración de tu programa
- Programas especiales: EAutoFlex 45°-70°, Eco 50°, Intensive 70°, QuickPlus 60°, Enjuague
- Función MyFavourite: Elección de tus programas favoritos
- Funcion XtraDry e inicio diferido
- Programa rápido de 30 minutos para cuando tienes prisa.
- FlexiLift: dos alturas posibles para el cesto superior
- AquaSensor: ajusta los consumos
- Sistema de seguridad Aqua Control
- Motor Inverter
- Cuba de Acero Inoxidable
- PerfectFit: instalación con bisagra puerta deslizante
- Beam-on-Floor: indicador luminoso (rojo-verde)
- Capacidad: 9 cubiertos I.E.C.
- Nivel sonoro: 47dB

Información Técnica



Dimensiones aparato (mm)
818 (Alto) x 446 (Ancho) x 550 (Fondo)



P.V.P.R.: 785€ IVA incluido
PNC: 911076065
EAN: 7332543556129

Lavavajillas

Libre instalación 60 cm



ESF 8820 ROX ESF 8560 ROX ESF 8560 ROW ESF 5535 LOX ESF 5535 LOW ESF 5533 LOX

Ficha de producto de acuerdo con la norma (EU) N°1059/2010

MARCA	ELECTROLUX	ELECTROLUX	ELECTROLUX	ELECTROLUX	ELECTROLUX	ELECTROLUX
Modelo	ESF8820ROX	ESF8560ROX	ESF8560ROW	ESF5535LOX	ESF5535LOW	ESF5533LOX
Nº de cubiertos I.E.C.	15	15	15	13	13	13
Clase energética	A+++	A++	A++	A+++	A+++	A++
Etiqueta ecológica UE concedida	-	-	-	-	-	-
Consumo energía anual ¹ , kWh	241	270	270	234	234	262
Consumo energía ciclo normal, kWh	0,857	0,961	0,961	0,832	0,832	0,921
Consumo eléctrico modo "Apagado", W	0,1	0,1	0,1	0,1	0,1	0,5
Consumo eléctrico modo "Sin Apagar", W	5	5	5	5	5	5
Consumo agua anual ² , L	3080	3080	3080	2775	2775	2775
Eficacia secado ³	A	A	A	A	A	A
Programa normal de lavado declarado ⁴	Eco 50	Eco 50	Eco 50	Eco 50	Eco 50	Eco 50
Duración programa normal, min	225	225	225	240	240	222
Duración del modo "Sin Apagar", min	5	5	5	5	5	5
Potencia sonora ⁵ , dB(A) re1pW	40	46	46	46	46	47
Instalación	Libre instalación	Libre instalación	Libre instalación	Libre instalación	Libre instalación	Libre instalación
CARACTERÍSTICAS						
Consumo de agua ciclo, L	11	11	11	9,9	9,9	11
Color	Acero Inox	Acero Inox	Blanco	Acero Inox	Blanco	Acero Inox
Tecnología RealLife	-	-	-	-	-	-
Display/LEDs indicadoras	LED	LCD	LCDr	LCD	LCD	LED
Motor Inverter	-	-	-	-	-	-
Nº de programas/temperaturas	7/5	6/5	6/5	6/4	6/4	6/4
DIMENSIONES						
Alto, mm	850	850	850	850	850	850
Ancho, mm	596	596	596	600	600	600
Fondo, mm	610	610	610	625	625	625
FUNCIÓNES						
Time Manager	-	-	-	-	-	-
My favourite	-	-	-	-	-	-
Xtra Dry	-	-	-	-	-	-
AirDry	-	-	-	-	-	-
AutoOFF	-	-	-	-	-	-
Inicio diferido	1h/24h	1h/24h	1h/24h	1h/24h	1h/24h	1h/24h
PROGRAMAS						
AutoFlex 45-70°C	-	-	-	-	-	-
Eco 50°C	-	-	-	-	-	-
FlexiWash	-	-	-	-	-	-
GlassCare 45°C	-	-	-	-	-	-
Programa intensivo a 70°C	-	-	-	-	-	-
Programa -normal 65°C	-	-	-	-	-	-
Programa rápido QuickPlus 60°C	-	-	-	-	-	-
Enjuague	-	-	-	-	-	-
PRESTACIONES						
Autodoor: Apertura automática	-	-	-	-	-	-
Luz Interior	-	-	-	-	-	-
Ecosolar	-	-	-	-	-	-
Aquasensor/AquaControl/ Antidesbordamiento	/./.	/./.	/./.	/./.	/./.	/./.
Bisagra	normal	normal	normal	normal	normal	normal
Beam on floor	-	-	-	-	-	-
Descalcificador	10 niveles	10 niveles	10 niveles	10 niveles	10 niveles	10 niveles
EQUIPAMIENTO						
FlexiFit:Altura cesto superior regulable	Plena carga	Plena carga	Plena carga	Plena carga	Plena carga	Plena carga
SoftSpikes / SoftGripes	/.	/.	/.	-	-	/-
Soporte de vasos abatible	-	-	-	-	-	-
Soporte abatible cesto superior/inferior	-	-	-	-	-	-
CONEXIÓN ELÉCTRICA						
Tensión, V	200-240	200-240	200-240	200-240	200-240	220-240
Frecuencia, Hz	50/60	50/60	50/60	50/60	50/60	50
Potencia, W	1550-2200	1550-2200	1550-2200	1550-2200	1550-2200	1950
Cable, m	1,6	1,6	1,6	1,5	1,5	1,5
PNC	911418307	911416377	911416376	911516271	911516270	911516303
Código EAN	7332543548064	7332543548033	7332543548026	7332543477173	7332543477166	7332543542666

- Si tiene / - No tiene
 1) Consumo de energía basado en 280 ciclos de lavado normal, utilizando agua fría y el consumo de los modos de bajo consumo. El consumo de energía real depende de las condiciones de utilización del aparato. 2) Consumo de agua basado en 280 ciclos de lavado normal. El consumo de agua real depende de las condiciones de utilización del aparato. 3) Clase de eficacia de secado en una escala de G (menos eficiente) a A (más eficiente). 4) Eco 50°C es el ciclo de lavado normal a que se refiere la información de la etiqueta y de la ficha, que es el apto para lavar una vajilla de suciedad normal y es el más eficiente en términos de consumo combinado de energía y agua. 5) Valores calculados según norma UNE/EN 60704-3.

Libre instalación 60 cm



ESF 5533 LOW ESF 5534 LOX ESF 5534 LOW ESF 5206 LOX ESF 5206 LOW

ELECTROLUX	ELECTROLUX	ELECTROLUX	ELECTROLUX	ELECTROLUX
ESF5533LOW	ESF5534LOX	ESF5534LOW	ESF5206LOX	ESF5206LOW
13	13	13	13	13
A++	A++	A++	A+	A+
-	-	-	-	-
262	262	262	295	295
0,921	0,92	0,92	1,039	1,039
0,5	0,5	0,5	0,5	0,5
5	5	5	5	5
2775	2775	2775	3080	3080
A	A	A	A	A
Eco 50	Eco 50	Eco 50	Eco 50	Eco 50
240	237	237	222	222
5	5	5	5	5
47	47	47	49	49
Libre instalación	Libre instalación	Libre instalación	Libre instalación	Libre instalación
11	9,9	9,9	11	11
Blanco	Acero Inox	Blanco	Acero Inox	Blanco
-	-	-	-	-
LED	LCD	LCD	LED	LED
-	-	-	Asynchro-us	Asynchro-us
6/4	6/4	6/4	5/4	5/4
850	850	850	850	850
600	600	600	600	600
625	625	625	625	625
-	-	-	-	-
-	-	-	-	-
-	-	-	-	-
1h/24h	1h/24h	1h/24h	3h	3h
-	-	-	-	-
-	-	-	-	-
-	-	-	-	-
-	-	-	-	-
-	-	-	-	-
-	-	-	-	-
-	-	-	-	-
/./.	/./.	/./.	/./.	/./.
normal	normal	normal	normal	normal
-	-	-	-	-
10 niveles	10 niveles	10 niveles	10 niveles	10 niveles
Plena carga	Plena carga	Plena carga	Ajustable plena carga	Ajustable plena carga
/-	-	-	-	-
-	-	-	-	-
-	-	-	-	-
220-240	220-240	220-240	220-240	220-240
50	50	50	50	50
1950	1950	1950	1950	1950
1,5	1,5	1,5	1,5	1,5
911516302	911516326	911516325	911519221	911519220
7332543542659	7332543545131	7332543545124	7332543542741	7332543542734

- Si tiene / - No tiene
 1) Consumo de energía basado en 280 ciclos de lavado normal, utilizando agua fría y el consumo de los modos de bajo consumo. El consumo de energía real depende de las condiciones de utilización del aparato. 2) Consumo de agua basado en 280 ciclos de lavado normal. El consumo de agua real depende de las condiciones de utilización del aparato. 3) Clase de eficacia de secado en una escala de G (menos eficiente) a A (más eficiente). 4) Eco 50°C es el ciclo de lavado normal a que se refiere la información de la etiqueta y de la ficha, que es el apto para lavar una vajilla de suciedad normal y es el más eficiente en términos de consumo combinado de energía y agua. 5) Valores calculados según norma UNE/EN 60704-3.

Libre instalación 45 cm



ESF 4513 LOX ESF 4513 LOW

ELECTROLUX	ELECTROLUX
ESF4513LOX	ESF4513LOW
9	9
A+	A+
-	-
222	222
0,777	0,777
0,5	0,5
5	5
2775	2775
A	A
Eco 50	Eco 50
245	245
5	5
47	47
Libre instalación	Libre instalación
9,5	9,5
Acero Inox	Blanco
-	-
LED	LCD
-	-
6/4	6/4
850	850
446	446
615	615
-	-
-	-
-	-
1h/24h	1h/24h
-	-
-	-
-	-
-	-
-	-
-	-
-	-
/./.	/./.
normal	normal
-	-
10 niveles	10 niveles
Plena carga	Plena carga
/-	/-
-	-
-	-
220-240	220-240
50	50
1950	1950
1,5	1,5
911056031	911056030
7332543542598	7332543542581

Lavavajillas

Integrables



ESL 7540 RO ESL 8350 RO ESL 7344 RO ESL 5350 LO ESL 5325 LO

Ficha de producto de acuerdo con la norma (EU) N°1059/2010

MARCA	ELECTROLUX	ELECTROLUX	ELECTROLUX	ELECTROLUX	ELECTROLUX
Modelo	ESL7540RO	ESL8350RO	ESL7344RO	ESL5350LO	ESL5325LO
Nº de cubiertos I.E.C.	13	15	13	13	13
Clase energética	A++	A++	A++	A+++	A++
Etiqueta ecológica UE concedida	-	-	-	-	-
Consumo energía anual ¹ , kWh	270	270	262	234	262
Consumo energía ciclo normal, kWh	0,961	0,961	0,921	0,832	0,92
Consumo eléctrico modo "Apagado", W	0,1	0,1	0,1	0,1	0,5
Consumo eléctrico modo "Sin Apagar", W	0,1	5	0,1	5	5
Consumo agua anual ² , L	3080	3080	2940	2775	2775
Eficacia secado ³	A	A	A	A	A
Programa normal de lavado declarado ⁴	Eco 50	Eco 50	Eco 50	Eco 50	Eco 50
Duración programa normal, min	225	232	232	240	237
Duración del modo "Sin Apagar", min	5	5	5	5	5
Potencia sonora ⁵ , dB(A) re1pW	44	44	46	46	47
Instalación	Integración	Integración	Integración	Integración	Integración
CARACTERÍSTICAS					
Consumo de agua ciclo, L	10,2	11	10,2	9,9	9,9
Color	Acero Inox	Inox	Inox	Inox	Inox
Tecnología RealLife	-	-	-	-	-
Display/LEDs indicadoras	LED	LCD	LED	LCD	LCD
Motor Inverter	-	-	-	-	-
Nº de programas/temperaturas	7/5	6/5	6/5	6/4	6/4
DIMENSIONES					
Alto, mm	818	818	818	818	818
Ancho, mm	596	596	596	596	596
Fondo, mm	550	550	550	550	550
FUNCIONES					
Time Manager	-	-	-	-	-
My favourite	-	-	-	-	-
Xtra Dry	-	-	-	-	-
AirDry	-	-	-	-	-
AutoOFF	-	-	-	-	-
Inicio diferido	1h/24h	1h/24h	1h/24h	1h/24h	1h/24h
PROGRAMAS					
AutoFlex 45-70°C	-	-	-	-	-
Eco 50°C	-	-	-	-	-
FlexiWash	-	-	-	-	-
GlassCare 45°C	-	-	-	-	-
Programa intensivo a 70°C	-	-	-	-	-
Programa -normal 65°C	-	-	-	-	-
Programa rápido QuickPlus 60°C	-	-	-	-	-
Enjuague	-	-	-	-	-
PRESTACIONES					
Autodoor: Apertura automática	-	-	-	-	-
Luz Interior	-	-	-	-	-
Ecosolar	-	-	-	-	-
Aquasensor/AquaControl/ Antidesbordamiento	./.	./.	./.	./.	./.
Bisagra	PerfectFit: Puerta Deslizante	PerfectFit: Puerta Deslizante	PerfectFit: Puerta Deslizante	PerfectFit: Puerta Deslizante	PerfectFit: Puerta Deslizante
Beam on floor	-	-	-	-	-
Descalcificador	10 niveles	10 niveles	10 niveles	10 niveles	10 niveles
EQUIPAMIENTO					
FlexiFit: Altura cesto superior regulable	Plena carga	Plena carga	Plena carga	Plena carga	Plena carga
SoftSpikes / SoftGripes	./.	./.	./.	-	./.
Soporte de vasos abatible	-	-	-	-	-
Soporte abatible cesto superior/inferior	-	-	-	-	-
CONEXIÓN ELÉCTRICA					
Tensión, V	200-240	220-240	220-240	200-240	220-240
Frecuencia, Hz	50/60	50	50	50/60	50
Potencia, W	1550-2200	1950	1950	1550-2200	1950
Cable, m	1,6	1,6	1,6	1,5	1,5
PNC	911434427	911436349	911436364	911536166	911536339
Código EAN	7332543526512	7332543560196	7332543583232	7332543477203	7332543557608

- Si tiene / - No tiene

1) Consumo de energía basado en 280 ciclos de lavado normal, utilizando agua fría y el consumo de los modos de bajo consumo. El consumo de energía real depende de las condiciones de utilización del aparato. 2) Consumo de agua basado en 280 ciclos de lavado normal. El consumo de agua real depende de las condiciones de utilización del aparato. 3) Clase de eficacia de secado en una escala de G (menos eficiente) a A (más eficiente). 4) Eco 50°C es el ciclo de lavado normal a que se refiere la información de la etiqueta y de la ficha, que es el apto para lavar una vajilla de suciedad normal y es el más eficiente en términos de consumo combinado de energía y agua. 5) Valores calculados según norma UNE/EN 60704-3.

Integrables



ESL 5321 LO

Integrables 45 cm



ESL 4510 LO

ELECTROLUX	ELECTROLUX
ESL5321LO	ESL4510LO
13	9
A+	A+
-	-
295	222
1,039	0,777
0,5	0,5
5	5
3080	2775
A	A
Eco 50	Eco 50
227	245
5	5
49	47
Integración	Integración
9,9	9,5
Inox	Inox
-	-
LED	LED
-	-
5/4	5/4
818	818
596	446
550	550
-	-
-	-
-	-
3h/6h	1h/24h
-	-
-	-
-	-
-	-
-	-
./.	./.
PerfectFit: Puerta Deslizante	PerfectFit: Puerta Deslizante
-	-
10 niveles	10 niveles
Ajustable plena carga	Plena carga
-	-
-	-
-	-
220-240	220-240
50	50
1950	1950
1,5	1,5
911535211	911076065
7332543557523	7332543566129

- Si tiene / - No tiene

1) Consumo de energía basado en 280 ciclos de lavado normal, utilizando agua fría y el consumo de los modos de bajo consumo. El consumo de energía real depende de las condiciones de utilización del aparato. 2) Consumo de agua basado en 280 ciclos de lavado normal. El consumo de agua real depende de las condiciones de utilización del aparato. 3) Clase de eficacia de secado en una escala de G (menos eficiente) a A (más eficiente). 4) Eco 50°C es el ciclo de lavado normal a que se refiere la información de la etiqueta y de la ficha, que es el apto para lavar una vajilla de suciedad normal y es el más eficiente en términos de consumo combinado de energía y agua. 5) Valores calculados según norma UNE/EN 60704-3.

Frío

Máxima frescura sabor delicioso



Frío

Frigoríficos y Congeladores	124
Frigoríficos Integrables	148

Máxima frescura Sabor delicioso

Cuando necesitas utilizar un ingrediente, necesitas que esté en su mejor punto de frescura. ¿Recién traído de la huerta? No, fresco directamente del frigorífico.

Todos sabemos que los alimentos frescos son más sabrosos y saludables pero, ¿cómo conservar artículos perecederos así de frescos hasta que queramos saborearlos? El problema de los frigoríficos con tecnología libre de escarcha convencional es que trabajan con niveles de humedad demasiado bajos, haciendo que se sequen los alimentos, que de esta manera pierden sus cualidades con rapidez. Hasta ahora, la única respuesta a esta pregunta consistía en realizar constantes visitas al supermercado.

Inteligente, por partida doble. La gama de frigoríficos combi **FreshPlus** con tecnología **TwinTech**, consigue que cada ingrediente mantenga el máximo de sabor durante más tiempo. El sistema **TwinTech** genera el ambiente climático óptimo dentro del frigorífico para alcanzar niveles de frescura nunca antes vistos, evitando, al mismo tiempo la acumulación de hielo en el congelador. Como suele ser habitual, dos pueden más que uno.

Fresco durante más tiempo. Esta no es una afirmación en vano. La tecnología **FreshPlus** está certificada por el organismo independiente SGS como la «Nº 1 conservando la frescura natural de los alimentos». Comparado con un modelo No-Frost convencional, un frigorífico FreshPlus añade días de frescura a todos los alimentos perecederos. Se ha demostrado que los champiñones, por ejemplo, conservan su frescura durante al menos seis días más de lo habitual.



La Tecnología TwinTech consigue una temperatura ideal en el frigorífico y en congelador, evitando que se forme hielo.



La conexión profesional

Todos nuestros frigoríficos combi **FreshPlus** cuentan con la tecnología de refrigeración **TwinTech**, inspirada en los frigoríficos de las cocinas de los restaurantes.



EN 3790 MFX

Para más información, consulte nuestra **gama de frío** o visite www.electrolux.es

Frío Te interesa saber

Cómo las innovaciones de nuestra nueva gama Inspiration te ayudan en casa



Los alimentos frescos se conservan frescos
Cuando almacenas frutas y verduras en nuestros frigoríficos con tecnología **TwinTech**, permanecen frescos durante más tiempo.

- Las acelgas duran 5 días más
- Las fresas duran 3 días más
- El apio dura 3 días más
- Los kiwis duran 3 días más

Fuente: Laboratios Electrolux

2 sistemas de refrigeración, mejor que uno

Gracias a la tecnología **TwinTech** basada en soluciones de refrigeración profesionales, 2 sistemas de refrigeración independientes que evitan que los alimentos se resequen en el frigorífico y previene la formación de escarcha en el congelador.



Esto garantiza:

- Un nivel de humedad ideal en el frigorífico para evitar la deshidratación de la comida
- **No Frost** en el congelador: olvídate de descongelarlo

Gracias a los sistemas independientes de **TwinTech**, los olores no se transmiten entre el frigorífico y congelador.

Libertad total para almacenar tu comida

Con el sistema **FreshFrostFree**™ con **Multiflow**, todos los niveles del frigorífico disfrutan siempre de la misma temperatura. El aire frío es repartido y expulsado de forma uniforme por todo el interior a través de todas las salidas de aire que tiene la columna.

Dedica el tiempo que necesites para colocar tus alimentos en el frigorífico con el sistema **Multiflow** combinado con la tecnología **TwinTech**, y obtén un rápido enfriamiento de los

alimentos y una rápida recuperación de la temperatura después de abrir la puerta... Todo ello sin producir condensación.

Nuestros frigoríficos **FreshPlus**™ con el sistema **FreshFrostFree**™ con **Multiflow** son la elección ideal si lo que necesitas es que tus alimentos se conserven siempre frescos.

En definitiva, los frigoríficos **FreshFrostFree**™ de Electrolux cuentan con la tecnología **No-Frost** que no reseca los alimentos y son los Nº 1 en frescura.



FreshPlus™ con sistema Multiflow



Sistema estándar

Retiene las vitaminas

Las propiedades de la vitamina C de las fresas guardadas en un frigorífico **FreshPlus**™ se mantienen intactas después de 10 días*.

100%

vitamina C después de 10 días



Las fresas solo pierden el 8% de su peso con Electrolux



Hasta un 23% con otras marcas

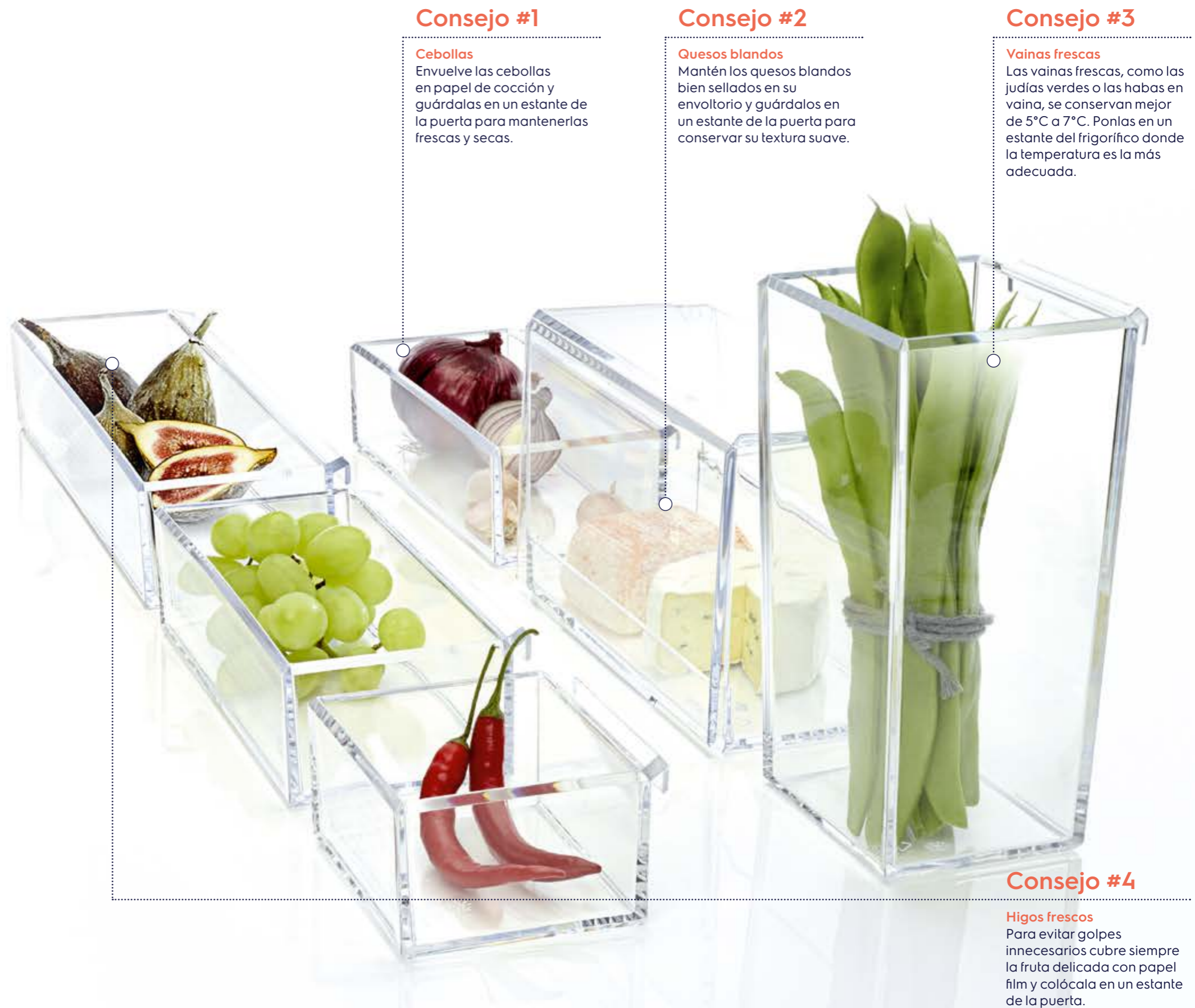
* Comparado con frigoríficos No Frost total. Test realizado por el prestigioso Instituto alemán SGS INSTITUT FRESENIUS que ha certificado que los alimentos se mantienen frescos por más tiempo con nuestros frigoríficos.

Nº 1 en frescura*

Un sitio para todo

Presentamos el exclusivo sistema Electrolux CustomFlex™ de distribución flexible de los estantes del interior de la puerta del frigorífico, que ofrece múltiples combinaciones posibles de almacenaje y una solución para todo. Disfruta de la flexibilidad de distribuir el espacio disponible en la puerta de tu frigorífico de forma que se adapte a tus necesidades para que puedas ubicar y encontrar todos los ingredientes de forma fácil y sencilla.

El sistema de almacenaje CustomFlex™ es la mejor solución para conservar los ingredientes como a ti te gusta. Cada módulo es fácilmente extraíble para cambiarlo de posición e incluso puedes sacarlos totalmente de la puerta del frigorífico ¡y ponerlos sobre la mesa!



Consejo #1

Cebollas

Envuelve las cebollas en papel de cocción y guárdalas en un estante de la puerta para mantenerlas frescas y secas.

Consejo #2

Quesos blandos

Mantén los quesos blandos bien sellados en su envoltorio y guárdalos en un estante de la puerta para conservar su textura suave.

Consejo #3

Vainas frescas

Las vainas frescas, como las judías verdes o las habas en vaina, se conservan mejor de 5°C a 7°C. Ponlas en un estante del frigorífico donde la temperatura es la más adecuada.

Consejo #4

Higos frescos

Para evitar golpes innecesarios cubre siempre la fruta delicada con papel film y colócala en un estante de la puerta.



ERF 4114 AFX

Para más información sobre los frigoríficos CustomFlex™ consulta nuestros modelos o visita www.electrolux.es

¿Cuántas veces hemos extraviado el ajo o las guindillas entre toda la compra de la semana?

Tu vida ya es lo suficientemente ajetreada como para perder tiempo buscando tus ingredientes secretos por todo el frigorífico. El exclusivo sistema de almacenamiento Electrolux **CustomFlex™**, diseñado para optimizar el espacio de la puerta de tu frigorífico, es la solución de almacenamiento múltiple que te permitirá disfrutar de la posibilidad de organizar tu frigorífico como mejor te convenga ya que, como puedes ver, hay espacio para todo.

almacenamiento **CustomFlex™** te permite crear tu propia solución de almacenamiento a medida, organizando cada módulo a tu gusto de forma fácil y flexible. ¡Todo como a ti te gusta! ¡Tú sí que sabes cómo organizar tu frigorífico! Nosotros no. Por eso te ofrecemos la flexibilidad necesaria para configurar a medida el espacio de almacenamiento interior con múltiples módulos de distintas formas y tamaños. Así siempre sabrás con exactitud dónde tienes todo guardado y encontrarás fácilmente tus ingredientes secretos, siempre que los necesites.

El sistema de

¿Dónde están?



ERF 4114 AFX

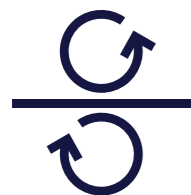
Para más información sobre los frigoríficos CustomFlex™ consulta nuestros modelos o visita www.electrolux.es



Frío Novedades

Mantén la máxima frescura y el delicioso sabor de tus alimentos durante más tiempo gracias a la tecnología TwinTech®. Además, te presentamos el nuevo sistema de almacenamiento flexible CustomFlex™, exclusivo de Electrolux, que te permite almacenar tus ingredientes secretos a tu manera. A continuación algunas de las funciones más destacadas de nuestra gama de frío.

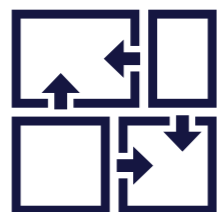
A+++



TWINTeCH™

FreshPlus con TwinTech®

Dos sistemas de refrigeración son mejor que uno. **FreshPlus** utiliza nuestra tecnología **TwinTech®**, inspirada en los sistemas de refrigeración profesional: dos módulos de refrigeración independientes, uno para el frigorífico y otro para el congelador. Esto evita que los alimentos se sequen durante el almacenamiento en el frigorífico, y también la acumulación de hielo en el congelador.



CustomFlex

El sistema de almacenamiento flexible **CustomFlex™** es la mejor solución para almacenar los alimentos libremente, a tu manera. Los estantes de la puerta se desplazan fácilmente e incluso puedes sacarlos de la puerta y ponerlos directamente encima de la mesa.



Iluminación LED de ambiente
Respetuosa con el medio ambiente y de larga vida útil.



A la vista y a tu alcance
Muchos de nuestros modelos cuentan con una pantalla **LCD** sobre la puerta para ajustar la temperatura intuitivamente.



Ahorra energía y en la factura de la luz
Conserva tus alimentos frescos consumiendo el mínimo posible de energía.



Cajón NaturaFresh
Su temperatura constante a 0°C te permite una conservación perfecta de los alimentos.



SHOPPING

Acabas de llegar de hacer la compra
Activa **ShoppingMode**, la función compra que te ayuda a mantener la temperatura del frigorífico mientras lo vas llenando de alimentos.

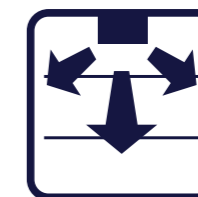
Cajón CrispFresh

Su gran capacidad y su control de humedad permiten conservar la frescura de los alimentos y todos sus nutrientes.



Huele bien, sabe bien

Nuestro filtro **TasteGuard®** purifica el aire del interior del compartimento frigorífico, filtrando olores no deseados de manera natural: con carbón activo.



FreeStore®

La libertad para guardar cualquier clase de alimentos frescos en cualquier parte del frigorífico te la da **FreeStore®**. Un sistema que unifica automáticamente la temperatura en todo el interior del frigorífico.



Cajón Freshzone
Cajón de baja temperatura para una correcta conservación de los alimentos.





Side by Side FreshPlus™

EAL 6140 WOU



Beneficios / Características

Dispensador de hielo y agua fría con solo pulsar un botón.

Fabrica 1,2 kg de cubitos de hielo por hora y cuenta con un filtro de agua con capacidad para 6 meses o 2.000 litros. Gracias a su toma de agua, no es necesario rellenar el depósito.

Máxima precisión y perfecta conservación de los alimentos.

Su control electrónico Touch y 6 sensores controlan el ciclo de enfriamiento y deciden las mejores condiciones.

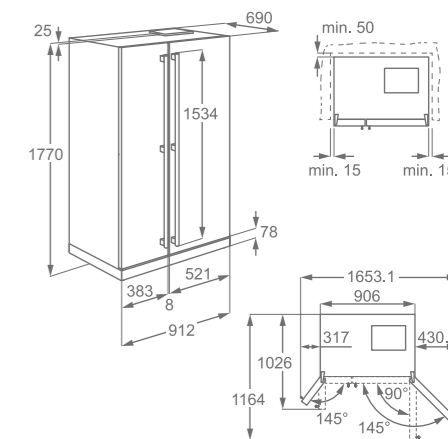
- Capacidad total neta (L.): 549
- Tipo de frío: No Frost
- Puertas Look Inox antihuellas
- Tiradores verticales en acero Inox
- Estética Flat
- Luz interior Led frigorífico y congelador
- Frigorífico: 4 bandejas de cristal y 2 cajones gran capacidad
- Indicador estado del filtro
- Congelador No Frost con 2 cajones y 3 bandejas
- Cajones con guías deslizables 100% extraíbles
- Funciones especiales: congelación rápida, temperatura elevada y puerta abierta
- 1 termostato

Información Técnica



Dimensiones aparato (mm)

1770 (Alto) x 912 (Ancho) x 735 (Fondo)



P.V.P.R.: 2.205€ IVA incluido

PNC: 925993040

EAN: 7332543173754

Combi FreshFrostFree

EN 3854 POX



Beneficios / Características

FreshFrostFree™ con FreeStore: mantiene la temperatura y humedad estable y óptima para cada alimento en toda la cavidad.

Olvidate de descongelar y de los alimentos resecos. Garantiza una temperatura óptima y mantiene la humedad natural de los alimentos.

Temperatura uniforme en toda la cavidad manteniendo el nivel de humedad óptimo.

- Clasificación energética A+++, rendimiento perfecto con la última tecnología, ahorra energía y cuida el medio ambiente.
- Cajón de baja temperatura FreshZone con guías deslizables
- Capacidad total neta (L): 349
- Display LED on door
- Puerta reversible Inox antihuellas
- Tiradores XL de acero
- Estética arqueada
- Luz interior LED
- Función Superfreezing
- 4 bandejas vidrio y 1 portabotellas
- Cajón de gran capacidad CrispFresh con control de humedad y guías deslizables extraíbles
- Tecnología TwinTech: 2 sistemas de refrigeración independientes

Información Técnica



Dimensiones aparato (mm)
2005 (Alto) x 595 (Ancho) x 647 (Fondo)

P.V.P.R.: 1.245€ IVA incluido
PNC: 925054695
EAN: 7332543406067

Combi FreshFrostFree

EN 3790 MOX

FreshFrostFree™ con Multiflow: alimentos frescos durante más tiempo. Olvidate de descongelar y de los alimentos resecos. Garantiza una temperatura óptima y mantiene la humedad natural de los alimentos...¡sin condensación!

Temperatura uniforme en toda la cavidad manteniendo el nivel de humedad óptimo.



Combi FreshFrostFree

EN 3790 MOW

FreshFrostFree™ con Multiflow: alimentos frescos durante más tiempo. Olvidate de descongelar y de los alimentos resecos. Garantiza una temperatura óptima y mantiene la humedad natural de los alimentos...¡sin condensación!

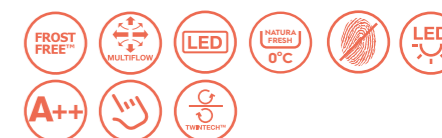
Temperatura uniforme en toda la cavidad manteniendo el nivel de humedad óptimo.



Características

- Clasificación energética A++, rendimiento perfecto con la última tecnología, ahorra energía y cuida el medio ambiente.
- Filtro de olores TasteGuard: elimina los malos olores
- Capacidad total neta (L): 334
- Display LED on door
- Puerta reversible Inox antihuellas
- Tiradores XL de acero
- Estética arqueada
- Luz interior LED
- Función Superfreezing
- 4 bandejas vidrio y 1 portabotellas
- Cajón de baja temperatura NaturaFresh
- Cajón de gran capacidad CrispFresh con control de humedad y guías deslizables extraíbles
- Tecnología TwinTech: 2 sistemas de refrigeración independientes

Información Técnica



Dimensiones aparato (mm)
2005 (Alto) x 595 (Ancho) x 647 (Fondo)

P.V.P.R.: 1.175€ IVA incluido
PNC: 925070900
EAN: 7332543536115

Características

- Clasificación energética A++, rendimiento perfecto con la última tecnología, ahorra energía y cuida el medio ambiente.
- Filtro de olores TasteGuard: elimina los malos olores
- Capacidad total neta (L): 334
- Display LED on door
- Puerta reversible
- Tiradores XL de acero
- Estética arqueada
- Luz interior LED
- Función Superfreezing
- 4 bandejas vidrio y 1 portabotellas
- Cajón de baja temperatura NaturaFresh
- Cajón de gran capacidad CrispFresh con control de humedad y guías deslizables extraíbles
- Tecnología TwinTech: 2 sistemas de refrigeración independientes

Información Técnica



Dimensiones aparato (mm)
2005 (Alto) x 595 (Ancho) x 647 (Fondo)

P.V.P.R.: 1.135€ IVA incluido
PNC: 925070904
EAN: 7332543536153

Combi FreshPlus™

EN 3854 NOX

FreshFrostFree™ con FreeStore: mantiene la temperatura y humedad estable y óptima para cada alimento en toda la cavidad.

Tecnología TwinTech®: 2 sistemas de refrigeración independientes.

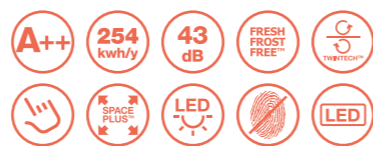
Temperatura uniforme en toda la cavidad manteniendo el nivel de humedad óptimo.



Características

- Con la clase A++ cuidas del medio ambiente y ahorras un 25% comparado con la clase A+
- Cajón de baja temperatura FreshZone™ con guías deslizables
- Capacidad total neta (L.): 349
- Display LED on door
- Puerta alta reversible Inox antihuellas
- Tiradores XL de acero
- Estética arqueada
- Luz interior LED
- Funciones: ECO, Super Freezing, Alarma acústica y luminosa
- 4 bandejas vidrio y 1 portabotellas
- Cajón de gran capacidad CrispFresh con guías deslizables 100% extraíbles

Información Técnica



Dimensiones aparato (mm)
2005 (Alto) x 595 (Ancho) x 647 (Fondo)

P.V.P.R.: 1.100€ IVA incluido
PNC: 925054696
EAN: 7332543406784

Combi FreshFrostFree™

EN 3453 MOX

Máximo ahorro con la clasificación energética A++.

FreshFrostFree™ con FreeStore: mantiene la temperatura y humedad estable y óptima para cada alimento en toda la cavidad.



Características

- Con la clase A++ cuidas del medio ambiente y ahorras un 25% comparado con la clase A+
- Capacidad total neta (L.): 311
- Display interno LEDS
- Puerta alta reversible Inox antihuellas
- Tiradores XXL
- Estética arqueada
- Luz interior LED
- Función Super Freezing y alarma alta temperatura
- 3 bandejas vidrio y 1 portabotellas

Información Técnica



Dimensiones aparato (mm)
1845 (Alto) x 595 (Ancho) x 647 (Fondo)

P.V.P.R.: 990€ IVA incluido
PNC: 925054253
EAN: 7332543312139

Combi FreshPlus™

EN 3854 NOW

Olvidate de descongelar y de los alimentos resecos. Garantiza una temperatura óptima y mantiene la humedad natural de los alimentos.

Tecnología TwinTech®: 2 sistemas de refrigeración independientes.

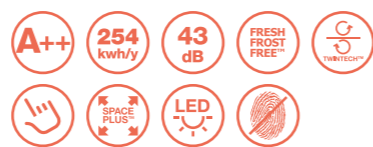
FreshFrostFree™ con FreeStore: mantiene la temperatura y humedad estable y óptima para cada alimento en toda la cavidad.



Características

- Con la clase A++ cuidas del medio ambiente y ahorras un 25% comparado con la clase A+
- Cajón de baja temperatura FreshZone™ con guías deslizables
- Capacidad total neta (L.): 349
- Display LED on door
- Puerta alta reversible
- Tiradores XL de acero
- Estética arqueada
- Luz interior Led
- Funciones: ECO, Super Freezing, Alarma acústica y luminosa
- 4 bandejas vidrio y 1 portabotellas
- Cajón de gran capacidad CrispFresh con control de humedad y guías deslizables 100% extraíbles

Información Técnica



Dimensiones aparato (mm)
2005 (Alto) x 595 (Ancho) x 647 (Fondo)

P.V.P.R.: 1.025€ IVA incluido
PNC: 925054697
EAN: 7332543406791

Combi FreshFrostFree™

EN 3453 MOW

Máximo ahorro con la clasificación energética A++.

FreshFrostFree™ con FreeStore: mantiene la temperatura y humedad estable y óptima para cada alimento en toda la cavidad.



Características

- Con la clase A++ cuidas del medio ambiente y ahorras un 25% comparado con la clase A+
- Capacidad total neta (L.): 311
- Display interno LEDS
- Puerta alta reversible
- Tiradores XXL
- Estética arqueada
- Luz interior LED
- Función Super Freezing y alarma alta temperatura
- 3 bandejas vidrio y 1 portabotellas

Información Técnica



Dimensiones aparato (mm)
1845 (Alto) x 595 (Ancho) x 647 (Fondo)

P.V.P.R.: 910€ IVA incluido
PNC: 925054252
EAN: 7332543312122

Dos puertas FreshFrostFree™

EJF 4850 JOX

Sistema FreshFrostFree™ : olvídate de descongelar tu frigorífico.

Con la clase A+ cuidas del medio ambiente y ahorras energía.

SpacePlus más capacidad, más comodidad, más flexibilidad gracias a sus 70 cm de ancho.



Características

- Twist&Serve: cubitos de hielo a mano para cuando lo necesites
- Capacidad total neta (L): 432
- Tiradores verticales
- Puertas de acero Inox antihuellas
- Estética arqueada
- Puertas reversibles
- 4 bandejas de vidrio
- Cajón Natura Fresh
- Luz interior frigorífico y congelador

Información Técnica



Dimensiones aparato (mm)
1830 (Alto) x 700 (Ancho) x 720 (Fondo)

P.V.P.R.: 1.110€ IVA incluido
PNC: 925992194
EAN: 7332543536566

Dos puertas FreshFrostFree™

EJF 4850 JOW

Sistema FreshFrostFree™ : olvídate de descongelar tu frigorífico.

Con la clase A+ cuidas del medio ambiente y ahorras energía.

SpacePlus más capacidad, más comodidad, más flexibilidad gracias a sus 70 cm de ancho.



Características

- Twist&Serve: cubitos de hielo a mano para cuando lo necesites
- Capacidad total neta (L): 432
- Tiradores verticales
- Estética arqueada
- Puertas reversibles
- 4 bandejas de vidrio
- Cajón Natura Fresh
- Luz interior frigorífico y congelador

Información Técnica



Dimensiones aparato (mm)
1830 (Alto) x 700 (Ancho) x 720 (Fondo)

P.V.P.R.: 1.045€ IVA incluido
PNC: 925992193
EAN: 7332543536559

Cooler FreshPlus™

ERF 4162 AOX

Con sistema MultiFlow, ya puedes disfrutar de un frigorífico con temperatura uniforme y nivel de humedad idóneo en toda su cavidad.

Con la clase A++ cuidas del medio ambiente y ahorras un 25% comparado con la clase A+.



Características

- Display LCD on Door con acceso a todas las funciones del frigorífico.
- Funciones: ECO, Holiday, Shopping, Demo, Child Lock y QuickChill
- Filtro de olores TasteGuard®: elimina los malos olores
- La carne y el pescado se mantienen frescos hasta 2 veces más tiempo con FreshZone™
- Cajón CrispFresh™ con regulador de humedad: conserva las verduras frescas y crujientes durante más tiempo
- Moderna iluminación LED en el interior: una excelente visibilidad
- Capacidad total neta (L): 379
- Puertas de acero Inox antihuellas, de altura completa y reversibles
- Tiradores XL de acero
- Estética arqueada
- 4 bandejas de vidrio
- 1 portabotellas
- Posibilidad de conjunto Side by Side con congelador vertical EUF 2744 AOX

Información Técnica



Dimensiones aparato (mm)
1859 (Alto) x 595 (Ancho) x 668 (Fondo)

P.V.P.R.: 1.190€ IVA incluido
PNC: 925052275
EAN: 7332543426607

Cooler FreshPlus™

ERF 4162 AOW

Con sistema MultiFlow, ya puedes disfrutar de un frigorífico con temperatura uniforme y nivel de humedad idóneo en toda su cavidad.

Con la clase A++ cuidas del medio ambiente y ahorras un 25% comparado con la clase A+.



Características

- Display LCD on Door con acceso a todas las funciones del frigorífico.
- Funciones: ECO, Holiday, Shopping, Demo, Child Lock y QuickChill
- Filtro de olores TasteGuard®: elimina los malos olores
- La carne y el pescado se mantienen frescos hasta 2 veces más tiempo con FreshZone™
- Cajón CrispFresh™ con regulador de humedad: conserva las verduras frescas y crujientes durante más tiempo
- Moderna iluminación LED en el interior: una excelente visibilidad
- Capacidad total neta (L): 379
- Puertas de altura completa y reversibles
- Tiradores XL de acero
- Estética arqueada
- 4 bandejas de vidrio
- 1 portabotellas
- Posibilidad de conjunto Side by Side con congelador vertical EUF 2744 AOW

Información Técnica



Dimensiones aparato (mm)
1859 (Alto) x 595 (Ancho) x 668 (Fondo)

P.V.P.R.: 1.065€ IVA incluido
PNC: 925052274
EAN: 7332543426591

Cooler CustomFlex FreshPlus™

ERF 4114 AFX



Disfruta de un frigorífico con una temperatura uniforme y un nivel de humedad idóneo en toda su cavidad.

Beneficios / Características

CustomFlex: la forma más flexible de organizar tu frigorífico.

Con la clase A++ cuidas del medio ambiente y ahorras un 25% comparado con la clase A+.

FreeStore: mantiene la temperatura y humedad estable y óptima para cada alimento en toda la cavidad.

Display LCD con acceso a todas las funciones del frigorífico.

- Funciones: ECO, Holiday, Shopping, Supercooling, alarma acústica y luminosa
- Moderna iluminación LED en el interior: una excelente visibilidad
- Capacidad total neta (L): 387
- Cajón de gran capacidad con guías deslizables 100% extraíbles
- Puertas de acero inox antihuellas, de altura completa y reversibles
- Tiradores XL de acero
- Estética arqueada
- 5 bandejas de vidrio
- 1 portabotellas
- 2 cajones verduleros
- Posibilidad de conjunto Side by Side con congelador vertical EUF2748AOX
- CustomFlex

Technical info



Dimensiones aparato (mm)
1854 (Alto) x 595 (Ancho) x 668 (Fondo)

P.V.P.R.: 1.120€ IVA incluido
PNC: 925052102
EAN: 7332543478415

Congelador FrostFree™

EUF 2744 AOX

Sistema FrostFree™: olvídate de descongelar.

Display LCD on door con acceso a todas las funciones.

Funciones: ECO, DrinkChill, Super Freezing, Demo y Child Lock.



Características

- DrinksChill: tus bebidas frías en muy poco tiempo
- Super Freezing: congelación rápida
- Moderna iluminación LED en el interior: una excelente visibilidad
- 3 cajones SpacePlus®: disfruta de una perfecta visibilidad de su interior
- Capacidad total neta (L):229
- Puertas de acero inox antihuellas y de altura completa
- Tiradores XL de acero
- Estética arqueada
- 6 cajones y 1 puerta abatible
- Clasificación A+
- Posibilidad de conjunto Side by Side con cooler ERF4161AOX

Información Técnica



Dimensiones aparato (mm)
1859 (Alto) x 595 (Ancho) x 658 (Fondo)

P.V.P.R.: 1.190€ IVA incluido
PNC: 925052757
EAN: 7332543178582

Congelador FrostFree™

EUF 2744 AOW

Sistema FrostFree™: olvídate de descongelar.

Display LCD on door con acceso a todas las funciones.

Funciones: ECO, DrinkChill, Super Freezing, Demo y Child Lock.



Características

- DrinksChill: tus bebidas frías en muy poco tiempo
- Super Freezing: congelación rápida
- Moderna iluminación LED en el interior: una excelente visibilidad
- 3 cajones SpacePlus®: disfruta de una perfecta visibilidad de su interior
- Capacidad total neta (L):229
- Puertas de altura completa.
- Tiradores XL de acero
- Estética arqueada
- 6 cajones y 1 puerta abatible
- Clasificación A+
- Posibilidad de conjunto Side by Side con cooler ERF 4161 AOW

Información Técnica



Dimensiones aparato (mm)
1859 (Alto) x 595 (Ancho) x 658 (Fondo)

P.V.P.R.: 1.065€ IVA incluido
PNC: 925052756
EAN: 7332543178575

Congelador FrostFree™

EUF 2748 AOX



NEW

Beneficios / Características

Clasificación energética A++ para un menor consumo y una mayor eficiencia.

Enfría tus bebidas de forma segura en el congelador con la función DrinksChill con solo tocar un botón.

La función FastFreeze permite congelar rápidamente los alimentos frescos para mantener su calidad nutritiva y saludable.

- Funciones: ECO, Superfreezing, DrinksChill, Demo
- Moderna iluminación LED en el interior: una excelente visibilidad
- Capacidad total neta (L): 229
- Puertas acero antihuellas, de altura completa y reversibles
- Tiradores XXL de acero
- Estética arqueada
- 3 cajones, 3 maxi y 1 puerta abatible
- Posibilidad de conjunto Side by Side con cooler ERF4114AFX

Technical info



Dimensiones aparato (mm)
1854 (Alto) x 595 (Ancho) x 668 (Fondo)

P.V.P.R.: 1.225€ IVA incluido
PNC: 925052833
EAN: 7332543455751

TableTop FreshFrostFree™

ERT 1502 FOW3

Con la clase A++ cuidas del medio ambiente y ahorras un 40% más que con la clase A+.

Congelador 4 estrellas: conserva perfectamente tus alimentos.

Características

- Capacidad total neta (L): 133
- Estética soft
- Puerta reversible
- 2 bandejas de vidrio
- 1 cajón gran capacidad
- Luz interior
- Tirador vertical
- Posibilidad de conjunto Side by Side con EUT1105AOW

Información Técnica



Dimensiones aparato (mm)
850 (Alto) x 550 (Ancho) x 612 (Fondo)



P.V.P.R.: 460€ IVA incluido
PNC: 933012232
EAN: 7332543420810

TableTop FreshFrostFree™

ERT 1662 AOW2

Con la clase A++ cuidas del medio ambiente y ahorras un 40% más que con la clase A.

La mejor opción para espacios reducidos.

Características

- Capacidad total neta (L): 150
- Estética arqueada
- Puerta reversible
- 3 bandejas de vidrio
- 1 cajón gran capacidad
- Luz interior
- Tirador vertical
- Posibilidad de conjunto Side by Side con EUT1040AOW

Información Técnica



Dimensiones aparato (mm)
850 (Alto) x 595 (Ancho) x 635 (Fondo)



P.V.P.R.: 420€ IVA incluido
PNC: 933014085
EAN: 7332543334292

TableTop FrostFree™

EUT 1040 AOW

Sistema FrostFree™: olvídate de descongelar.

Con la clase A+ cuidas del medio ambiente y ahorras un 25% comparado a la clase A.



Características

- Capacidad total neta (L): 136
- Estética soft
- Puerta reversible
- Alarma acústica y luminosa
- Super Freezing: congelación rápida
- 4 cajones
- Luz interior
- Tirador vertical
- Clasificación A+
- Posibilidad de conjunto Side by Side con ERT1662AOW2

Información Técnica



Dimensiones aparato (mm)
850 (Alto) x 595 (Ancho) x 635 (Fondo)

P.V.P.R.: 555€ IVA incluido
PNC: 933014649
EAN: 7332543255764

TableTop FrostFree™

EUT 1105 AW2

Con la clase A++ cuidas del medio ambiente y ahorras un 40% más que con la clase A.

Cajón SpacePlus: disfruta de una perfecta visibilidad de su interior.



Características

- Capacidad total neta (L): 90
- Estética soft
- Puerta reversible
- Alarma luminosa
- Super Freezing: congelación rápida
- 3 cajones
- Luz interior
- Tirador vertical
- Posibilidad de conjunto Side by Side con ERT1502FOW3

Información Técnica



Dimensiones aparato (mm)
850 (Alto) x 550 (Ancho) x 612 (Fondo)

P.V.P.R.: 485€ IVA incluido
PNC: 933012730
EAN: 7332543420858

Combi FreeStore

FI 22/12 NDV

Olvídate de descongelar y de los alimentos resecos. Garantiza una temperatura óptima y mantiene la humedad natural de los alimentos.

Tecnología TwinTech®: 2 sistemas de refrigeración independientes.

Temperatura uniforme en toda la cavidad manteniendo el nivel de humedad óptimo.



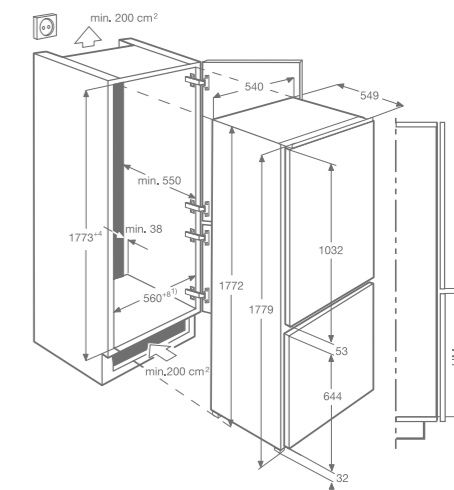
Características

- Con la clase A++ cuidas el medio ambiente y ahorras un 25% comparado con la clase A+
- Capacidad total neta (L.): 253
- Estética integración
- Display LCD
- Electrónica Touch
- Ventilador Highfan
- Filtro de olores TasteGuard®: elimina los malos olores
- Apertura derecha reversible
- Luz interior Led
- Funciones: ECO, Holiday, Shopping, Super freezing, Drinks Chill y Alarma puerta abierta
- 5 bandejas vidrio y 1 portabotellas
- Montaje: técnica de arrastre

Información Técnica



Dimensiones hueco (mm)
1780 (Alto) x 560 (Ancho) x 550 (Fondo)



P.V.P.R.: 1.345€ IVA incluido
PNC: 925501020
EAN: 7332543409846

Combi FreeStore

ENN 2812 BOW

FreshFrostFree™ con ventilador HighFan.

Temperatura uniforme en toda la cavidad manteniendo el nivel de humedad óptimo.

¡Descongela en tiempo récord con la tecnología LowFrost de este combi de integración!



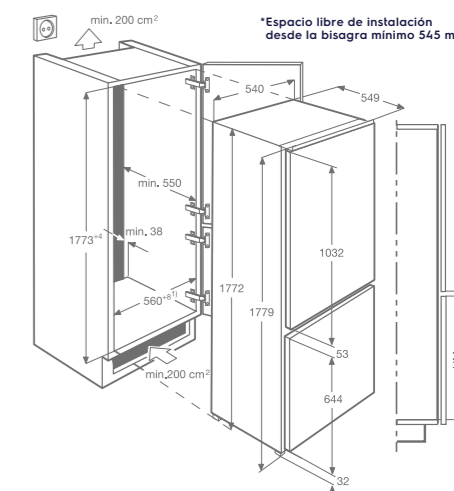
Características

- Con la clase A++ cuidas del medio ambiente y ahorras un 25% comparado con la clase A.
- Capacidad total neta (L.): 268
- Estética integración
- Apertura derecha reversible
- Luz interior
- 5 bandejas vidrio
- 2 cajones
- Cajón CrispFresh con control de humedad
- 1 termostato
- Montaje: técnica de arrastre

Información Técnica



Dimensiones hueco (mm)
1780 (Alto) x 560 (Ancho) x 550 (Fondo)



P.V.P.R.: 1.115€ IVA incluido
PNC: 925503012
EAN: 7332543275700

Combi FreeStore

ENN 2811 BOW

FreeStore: alimentos frescos durante más tiempo.

Mantiene la temperatura y humedad estable y óptima para cada alimento en toda la cavidad.

¡Descongela en tiempo récord con la tecnología LowFrost de este combi de integración!



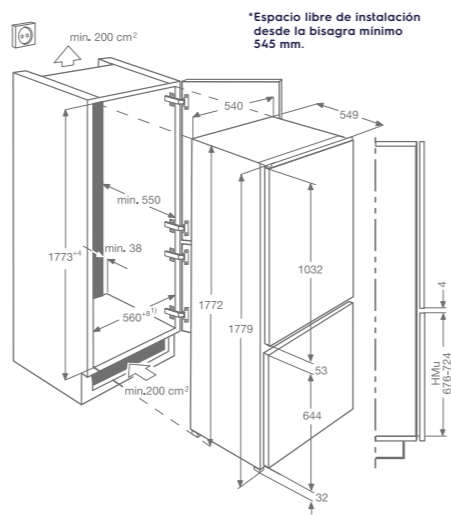
Características

- Con la clase A+ cuidas del medio ambiente y ahorras un 25% comparado con la clase A.
- Capacidad total neta (L.): 268
- Estética integración
- Apertura derecha reversible
- Luz interior
- 5 bandejas vidrio
- 2 cajones
- Cajón CrispFresh con control de humedad
- 1 termostato
- Montaje: técnica de arrastre

Información Técnica



Dimensiones hueco (mm)
1780 (Alto) x 560 (Ancho) x 550 (Fondo)



P.V.P.R.: 1.005€ IVA incluido
PNC: 925503013
EAN: 7332543275717

Congelador FrostFree™

EUN 2244 AOW



Cooler FreeStore

ERN 3214 AOW

Tecnología FreeStore: mantiene la temperatura y humedad estable y óptima para cada alimento en toda la cavidad.

Con la clase A++ cuidas del medio ambiente y ahorras un 25% comparado con la clase A+.



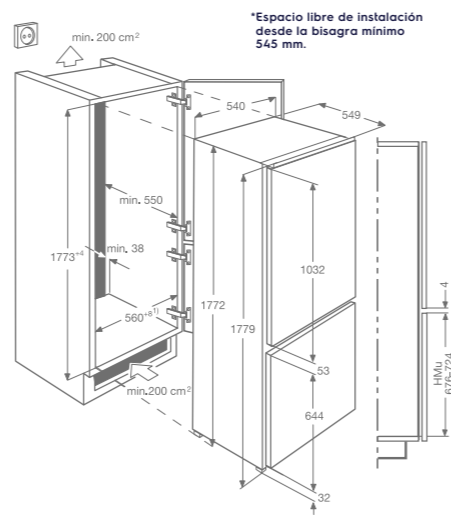
Características

- Capacidad total neta (L.): 310
- Estética integración
- Display LCD
- Electrónica Touch
- Ventilador Highfan
- Filtro de olores TasteGuard®: elimina los malos olores
- Cajón de baja temperatura FreshZone™ con guías deslizables
- Apertura derecha reversible
- Luz interior Led
- Funciones: ECO, Holiday, Shopping, Super cooling y Alarma puerta abierta
- 4 bandejas vidrio + 1 partidas
- 1 cajón con guías deslizables
- Montaje: técnica de arrastre

Información Técnica



Dimensiones hueco (mm)
1780 (Alto) x 560 (Ancho) x 550 (Fondo)



P.V.P.R.: 1.155€ IVA incluido
PNC: 923581001
EAN: 7332543243303

Beneficios / Características

Sistema FrostFree™: olídate de descongelar.

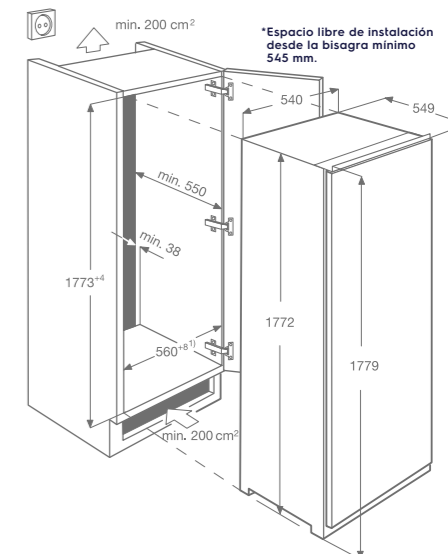
Con la clase A+ cuidas del medio ambiente y ahorras un 25% comparado con la clase A.

- Capacidad total neta (L.): 204
- Estética integración
- Display LCD
- Electrónica Touch
- Apertura derecha reversible
- Luz interior LED
- Funciones: ECO, Super Freezing, DrinksChill, indicador de temperatura alta y alarma puerta abierta
- 7 cajones
- Montaje: técnica de arrastre

Technical info



Dimensiones hueco (mm)
1780 (Alto) x 560 (Ancho) x 550 (Fondo)



P.V.P.R.: 1.250€ IVA incluido
PNC: 922782002
EAN: 7332543249381

Frigoríficos

Side by side



EAL 6140 WOU

Ficha de producto de acuerdo con la norma (EU) N°1060/2010¹⁾

FICHA DE PRODUCTO UE	
Marca	Electrolux
Modelo	EAL6140WOU
Categoría	Side by Side
Clasificación energética	A+
Consumo 1 año (kw/h)	451
Volumen útil frigorífico, L	370
Volumen útil congelador, L	179
Nº estrellas congelador	***(*)
No-Frost Congelador	.
Autonomía sin corriente, h	4
Capacidad de congelación (kg/24h)	13
Clase climática	SN-N-ST-T
Temperatura ambiente mínima	10
Temperatura ambiente máxima	43
Potencia sonora dB (A) relpW	44
Instalación	Libre instalación
DIMENSIONES	
Alto, mm	1770
Ancho, mm	912
Fondo, mm	738
CARACTERÍSTICAS	
Color	Inox Antihuellas
Puerta reversible	Sí
Tirador vertical	Acero Inox
Nº de motores	1
Dispensador	.
Display LCD	On Door
Control Electrónico	Touch
Zócalo Extraíble	.
Congelación rápida	Display
Indicador de Alta temperatura	.
Indicador de puerta abierta	.
Sistema de seguridad niños	.
EQUIPAMIENTO FRIGORÍFICO	
Tipo de frío	No-Frost
Termómetro electrónico	LED
Descongelación	Auto
Home bar	.
Cajón con control de temperatura	.
Cajón de verduras	2
Bandejas de vidrio	4
Enfriador rápido de botes	Xpress
Luz interior	LED
EQUIPAMIENTO CONGELADOR	
Tipo de frío	No-Frost
Termostato regulable	.
Descongelación	Auto
Cajones	2
Cajón deslizable	4
Luz interior	LED
CONEXIÓN ELÉCTRICA	
Frecuencia, Hz	50
Tensión, V	220-240
Cable, m	2,4
PNC	925 993 040
EAN	7332543173754

Combi



EN 3854 POX EN 3790 MOX

Ficha de producto de acuerdo con la norma (EU) N°1060/2010¹⁾

FICHA DE PRODUCTO UE		FICHA DE PRODUCTO UE	
Marca	Electrolux	Electrolux	Electrolux
Modelo	EN3854POX	EN3790MOX	
Categoría	Combi	Combi	
Clasificación energética	A+++	A++	
Consumo 1 año (kw/h)	167	242	
Volumen útil frigorífico, L	258	192	
Volumen útil congelador, L	91	91	
Nº estrellas congelador	***(*)	***(*)	
No-Frost Congelador	.	.	
Autonomía sin corriente, h	18	20	
Capacidad de congelación (kg/24h)	4	4	
Clase climática	SN-N-ST-T	SN-N-ST-T	
Temperatura ambiente mínima	10	10	
Temperatura ambiente máxima	43	43	
Potencia sonora dB (A) relpW	***(*)	***(*)	
Instalación	Libre Instalación	Libre Instalación	
DIMENSIONES		DIMENSIONES	
Alto, mm	2005	1845	
Ancho, mm	595	595	
Fondo, mm	647	647	
CARACTERÍSTICAS		CARACTERÍSTICAS	
Color	Inox antihuellas	Inox antihuellas	
Control electrónico	Touch	Touch	
Display LCD	Exterior	Exterior	
Puerta reversible	.	.	
Tiradores	XXL de acero	XXL de acero	
Funciones		ECO, Super Freezing, Alarma acústica, Alarma luminosa	Supefreezing, Action Cool
Alarma acústica	-	-	
Nº de motores	1	1	
Cierre automático de puertas	.	-	
EQUIPAMIENTO FRIGORÍFICO		EQUIPAMIENTO FRIGORÍFICO	
Tipo de frío	FreeStore	MultiFlow	
Descongelación automática	Automática	Automática	
Luz interior	LED	.	
Cajón baja temperatura	FreshZone TM	FreshZone TM	
Cajón verduras	3	3	
Bandejas de vidrio/Portabotellas	-/1	-/1	
EQUIPAMIENTO CONGELADOR		EQUIPAMIENTO CONGELADOR	
Tipo de frío	Frost free	Frost free	
Termostato regulable	-	.	
Descongelación	Automática	Automática	
Cajones	2	2	
CONEXIÓN ELÉCTRICA		CONEXIÓN ELÉCTRICA	
Frecuencia, Hz	50	50	
Tensión, V	230	230	
Cable, m	2,4	2,4	
PNC	925 054 695	925 070 900	
EAN	7332543406067	7332543536115	

Frigoríficos

Combi



EN 3790 MOW EN 3854 NOX EN 3854 NOW EN 3453 MOX EN 3453 MOW

FICHA DE PRODUCTO UE		FICHA DE PRODUCTO UE		FICHA DE PRODUCTO UE		FICHA DE PRODUCTO UE		FICHA DE PRODUCTO UE	
Electrolux	Electrolux	Electrolux	Electrolux	Electrolux	Electrolux	Electrolux	Electrolux	Electrolux	Electrolux
EN3790MOW	EN3854NOX	EN3854NOW	EN3453MOX	EN3453MOW	EN3790MOW	EN3854NOX	EN3854NOW	EN3453MOX	EN3453MOW
Combi	Combi	Combi	Combi	Combi	Combi	Combi	Combi	Combi	Combi
A++	A++	A++	A++	A++	A++	A++	A++	A++	A++
254	254	254	242	242	254	254	254	242	242
228	265	265	226	226	228	265	265	226	226
91	92	92	92	92	91	92	92	92	92
***(*)	***(*)	***(*)	***(*)	***(*)	***(*)	***(*)	***(*)	***(*)	***(*)
.
18	18	18	20	20	18	18	18	20	20
4	4	4	4	4	4	4	4	4	4
SN-N-ST-T	SN-N-ST-T	SN-N-ST-T	SN-N-ST-T	SN-N-ST-T	SN-N-ST-T	SN-N-ST-T	SN-N-ST-T	SN-N-ST-T	SN-N-ST-T
10	10	10	10	10	10	10	10	10	10
43	43	43	43	43	43	43	43	43	43
***(*)	43	43	43	43	***(*)	43	43	43	43
Libre Instalación	Libre instalación	Libre instalación	Libre instalación	Libre instalación	Libre Instalación	Libre instalación	Libre instalación	Libre instalación	Libre instalación
2005	2005	2005	1845	1845	2005	2005	2005	1845	1845
595	595	595	595	595	595	595	595	595	595
647	647	647	647	647	647	647	647	647	647
Inox antihuellas		Blanco		Blanco		Inox Antihuellas		Blanco	
Touch		Touch		Touch		Touch		Touch	
Exterior		Exterior		Exterior		Exterior		Exterior	
.		
XXL de acero		XXL de acero		XXL de acero		XXL de acero		XXL de acero	
Supefreezing, Action Cool		ECO, Super Freezing, Alarma acústica, Alarma luminosa,		ECO, Super Freezing, Alarma acústica, Alarma luminosa,		Super Freezing		Super Freezing	
-		
1		1		1		1		1	
.		.		.		-		-	
FreeStore		FreeStore		FreeStore		FreeStore		FreeStore	
Automática		Automática		Automática		Automática		Automática	
.		LED		LED		LED		LED	
FreshZone TM		FreshZoneTM		FreshZoneTM		-		-	
3		2		2		2		2	
-/1		3/1		4/1		3/1		3/1	
Frost free		No - Frost		No - Frost		No - Frost		No - Frost	
.		
Automática		Automática		Automática		Automática		Automática	
2		3		3		3		3	
50		50		50		50		50	
230		230		230		230		230	
2,4		2,4		2,4		2,4		2,4	
925 070 904		925 054 696		925 054 697		925 054 253		925 054 252	
7332543536153		7332543406784		7332543406791		7332543312139		7332543312122	

- Si tiene / - No tiene

1) Reglamento delegado (UE) nº 1060/2010 de la Comisión del 28 de septiembre de 2010 por el que se complementa la Directiva 2010/30/UE del Parlamento Europeo y del Consejo en lo relativo al etiquetado energético de los aparatos de refrigeración domésticos.

- Si tiene / - No tiene

1) Reglamento delegado (UE) nº 1060/2010 de la Comisión del 28 de septiembre de 2010 por el que se complementa la Directiva 2010/30/UE del Parlamento Europeo y del Consejo en lo relativo al etiquetado energético de los aparatos de refrigeración domésticos.

* Medida con espaciador.

Frigoríficos

Dos puertas



EJF 4850 JOX EJF 4850 JOW

Ficha de producto de acuerdo con la norma (EU) N°1060/2010¹⁾

FICHA DE PRODUCTO UE	Electrolux EJF4850JOX	Electrolux EJF4850JOW
Marca	Electrolux	Electrolux
Modelo	EJF4850JOX	EJF4850JOW
Categoría	Frigo 2 Puertas	Frigo 2 Puertas
Clasificación energética	A+	A+
Consumo 1 año (kw/h)	379	379
Volumen útil frigorífico, L	308	308
Volumen útil congelador, L	97	97
Nº estrellas congelador	***(*)	***(*)
No-Frost Congelador	.	.
Autonomía sin corriente, h	16	16
Capacidad de congelación (kg/24h)	5	5
Clase climática	SN-N-ST-T	SN-N-ST-T
Temperatura ambiente mínima	16	16
Temperatura ambiente máxima	38	38
Potencia sonora dB (A) relpW	***(*)	***(*)
Instalación	Libre Instalación	Libre Instalación
DIMENSIONES		
Alto, mm	1830	1830
Ancho, mm	700	700
Fondo, mm	720	720
CARACTERÍSTICAS		
Color	Inox antihuellas	Blanco
Control electrónico	-	-
Puerta reversible	.	.
Tiradores vertical	.	.
EQUIPAMIENTO FRIGORÍFICO		
Tipo de frío	No Frost	No Frost
Descongelación	Automática	Automática
Luz interior	LED	LED
Cajón Natura Fresh TM	.	.
Cajón verduras	3	3
Bandejas de vidrio/Portabotellas	-/1	-/1
EQUIPAMIENTO CONGELADOR		
Tipo de frío	Frost free	Frost free
Termostato regulable	.	.
Descongelación	Automática	Automática
Cajones	-	-
CONEXIÓN ELÉCTRICA		
Frecuencia, Hz	50	50
Tensión, V	220-240	220-240
Cable, m	2,1	2,1
PNC	925 992 194	925 992 193
EAN	7332543536566	7332543536559

Coolers



ERF 4162 AOX ERF 4162 AOW ERF 4114 AFX

Ficha de producto de acuerdo con la norma (EU) N°1060/2010¹⁾

FICHA DE PRODUCTO UE	Electrolux ERF4162AOX	Electrolux ERF4162AOW	Electrolux ERF4114AFX
Marca	Electrolux	Electrolux	Electrolux
Modelo	ERF4162AOX	ERF4162AOW	ERF4114AFX
Categoría	Cooler	Cooler	Cooler
Clasificación energética	A++	A++	A++
Consumo 1 año (kw/h)	115	115	117
Volumen útil frigorífico, L	381	381	395
Volumen útil congelador, L	0	-	0
Nº estrellas congelador	***(*)	***(*)	***(*)
No-Frost Congelador	-	-	-
Autonomía sin corriente, h	-	-	-
Capacidad de congelación (kg/24h)	-	-	-
Clase climática	SN-N-ST-T	SN-N-ST-T	SN-N-ST-T
Temperatura ambiente mínima	10	10	0
Temperatura ambiente máxima	43	43	43
Potencia sonora dB (A) relpW	40	40	39
Instalación	Libre instalación	Libre instalación	Libre instalación
DIMENSIONES			
Alto, mm	1859	1859	1854
Ancho, mm	595	595	595
Fondo, mm	668	668	668
CARACTERÍSTICAS			
Color	Inox Antihuellas	Blanco	Inox Antihuellas
Display LCD	Exterior	Exterior	Exterior
Control Electrónico	Touch	Touch	Touch
Puerta reversible	.	.	.
Tirador	XXL de acero	XXL de acero	XXL de acero
Funciones	ECO, Holiday, Shopping, Demo, Child Lock, QuickChill	ECO, Holiday, Shopping, Demo, Child Lock y QuickChill	ECO, Holiday, Shopping, Supercooling, alarma acústica y luminosa
Alarma acústica	.	.	.
Nº de motores	1	1	1
Pedal Fácil apertura	-	-	-
Cierre automático de puertas	-	-	-
EQUIPAMIENTO FRIGORÍFICO			
Tipo de frío	DME	DME	FreeStoreTM
Descongelación	Automática	Automática	Automática
Luz interior	LED	LED	LED
Cajón baja temperatura	FreshZone TM	FreshZone TM	FreshZone TM
Cajón verduras	1	FreshZone TM CrispFreshTM con control de humedad	2
Bandejas de vidrio	4	3	5
Bandeja portabotellas	1	1	1
CONEXIÓN ELÉCTRICA			
Frecuencia, Hz	50	50	50
Tensión, V	230	230	230
Cable, m	1,9	1,9	2,4
PNC	925 052 275	925 052 274	925 052 102
EAN	7332543426607	7332543426591	7332543478415

- Si tiene / - No tiene

1) Reglamento delegado (UE) n° 1060/2010 de la Comisión del 28 de septiembre de 2010 por el que se complementa la Directiva 2010/30/UE del Parlamento Europeo y del Consejo en lo relativo al etiquetado energético de los aparatos de refrigeración domésticos.

Congeladores verticales



EUF 2744 AOX EUF 2744 AOW EUF 2745 AOX

Ficha de producto de acuerdo con la norma (EU) N°1060/2010¹⁾

FICHA DE PRODUCTO UE	Electrolux EUF2744AOX	Electrolux EUF2744AOW	Electrolux EUF2745AOX
Marca	Electrolux	Electrolux	Electrolux
Modelo	EUF2744AOX	EUF2744AOW	EUF2745AOX
Categoría	Congelador vertical	Congelador vertical	Congelador Vertical
Clasificación energética	A+	A+	A++
Consumo 1 año (kw/h)	292	292	229
Volumen útil frigorífico, L	0	0	0
Volumen útil congelador, L	229	229	229
Nº estrellas congelador	***(*)	***(*)	***(*)
No-Frost Congelador	.	.	*
Autonomía sin corriente, h	15	15	28
Capacidad de congelación (kg/24h)	20	20	20
Clase climática	SN-N-ST-T	SN-N-ST-T	SN-N-ST-T
Temperatura ambiente mínima	10	10	10
Temperatura ambiente máxima	43	43	-
Potencia sonora dB (A) relpW	42	42	42
Instalación	Libre instalación	Libre instalación	Libre instalación
DIMENSIONES			
Alto, mm	1859	1859	1854
Ancho, mm	595	595	595
Fondo, mm	668	668	668
Alto hueco encastre, mm	-	-	-
Ancho hueco encastre, mm	-	-	-
Fondo hueco encastre, mm	-	-	-
CARACTERÍSTICAS			
Color	Inox Antihuellas	Blanco	Inox Antihuellas
Nº de motores	1	1	1
Control Electrónico	Touch	Touch	Touch
Funciones	ECO, Super Freezing, Drink Chill, Demo, Child Lock	ECO, Super Freezing, Drink Chill, Demo, Child Lock	ECO, Super freezing, DrinksChill, Demo
Pedal fácil apertura	-	-	-
Congelación rápida	.	.	.
Alarma acústica alta temperatura	.	.	.
Alarma acústica puerta abierta	.	.	.
Tiradores	XXL de acero	XXL de acero	XXL de acero
Puertas reversibles	.	.	.
EQUIPAMIENTO CONGELADOR			
Tipo de frío	No Frost	No Frost	No-Frost
Termostato regulable	.	.	.
Display	LCD	LCD	LCD
Descongelación	Automática	Automática	Automática
Luz interior	LED	LED	LED
Cajones cerrados	6	6	6
Compartimentos con puerta	1	1	1
CONEXIÓN ELÉCTRICA			
Frecuencia, Hz	50	50	50
Tensión, V	230	230	230
Cable, m	1,9	1,9	2,4
PNC	925 052 757	925 052 756	925 052 833
EAN	7332543178582	7332543178575	7332543455751

- Si tiene / - No tiene

1) Reglamento delegado (UE) n° 1060/2010 de la Comisión del 28 de septiembre de 2010 por el que se complementa la Directiva 2010/30/UE del Parlamento Europeo y del Consejo en lo relativo al etiquetado energético de los aparatos de refrigeración domésticos.

Frigoríficos

Table Tops



ERT 1502 FOW3 ERT 1662 AOW2 EUT 1040 AOW EUT 1105 AW2

Ficha de producto de acuerdo con la norma (EU) N°1060/2010¹⁾

FICHA DE PRODUCTO UE				
Marca	Electrolux			
Modelo	ERT1502FOW3	ERT1662AOW2	EUT1040AOW	EUT1105AW2
Categoría	Table top-Cooler	Table top-Cooler	Table top-Cooler	Table top-Cooler
Clasificación energética	A++	A++	A+	A++
Consumo 1 año (kw/h)	147	94	188	145
Volumen útil frigorífico, L	118	152	-	-
Volumen útil congelador, L	-	0	80	91
Nº estrellas congelador	***(*)	***(*)	***(*)	***(*)
No-Frost Congelador	-	-	.	-
Autonomía sin corriente, h	11	-	13	22
Capacidad de congelación (kg/24h)	2	-	9	12
Clase climática	SN-N-ST-T	SN-N-ST-T	SN-N-ST-T	SN-N-ST-T
Temperatura ambiente mínima	10	10	10	10
Temperatura ambiente máxima	43	43	43	43
Potencia sonora dB (A) relpW	38	38	42	40
Instalación	Libre instalación	Libre instalación	Libre instalación	Libre instalación
DIMENSIONES				
Alto, mm	850	850	850	850
Ancho, mm	550	595	595	550
Fondo, mm	612	635	635	612
CARACTERÍSTICAS				
Color	Blanco	Blanco	Blanco	Blanco
Control Electrónico	-	-	.	-
Puerta reversible
Tirador vertical
Alarma	-	-	-	-
Nº de motores	1	1	1	1
Funciones	-	-	Super Freezing	Super Freezing
Zócalo extraíble	-	.	.	.
EQUIPAMIENTO FRIGORÍFICO				
Tipo de frío	Estático	Estático	-	-
Descongelación	Automática	Automática	-	-
Luz interior	.	.	-	-
Cajón de verduras	1	1	-	-
Bandejas de vidrio	2	3	-	-
EQUIPAMIENTO CONGELADOR				
Tipo de frío	Estático	-	No-Frost	Estático
Termostato regulable	-	-	-	.
Descongelación	Manual	-	Automática	Manual
Cajones cerrados	-	-	3 + 1	2 + 1
CONEXIÓN ELÉCTRICA				
Frecuencia, Hz	50	50	50	50
Tensión, V	230	230	230	230-240
Cable, m	1,6	1,6	1,6	1,6
PNC	933012232	933 014 085	933 014 649	933 012 730
EAN	7332543420810	7332543334292	7332543255764	7332543420858

¹⁾ Si tiene / - No tiene

¹⁾ Reglamento delegado (UE) n° 1060/2010 de la Comisión del 28 de septiembre de 2010 por el que se complementa la Directiva 2010/30/UE del Parlamento Europeo y del Consejo en lo relativo al etiquetado energético de los aparatos de refrigeración domésticos.

Integrables



FI 22/12 NDV ENN 2812 BOW ENN 2811 BOW ERN 3214 AOW EUN 2244 AOW

Ficha de producto de acuerdo con la norma (EU) N°1060/2010¹⁾

FICHA DE PRODUCTO UE					
Marca	Electrolux				
Modelo	FI22/12NDV	ENN2812BOW	ENN2811BOW	ERN3214AOW	EUN2244AOW
Categoría	Combi	Combi	Combi	Cooler	Congelador Vertical
Clasificación energética	A++	A++	A+	A++	A+
Consumo 1 año (kw/h)	233	233	297	113	306
Volumen útil frigorífico, L	200	202	202	319	0
Volumen útil congelador, L	63	75	75	0	208
Nº estrellas congelador	***(*)	***(*)	***(*)	***(*)	***(*)
No-Frost Congelador	-	Low Frost	-	-	.
Autonomía sin corriente, h	21	22	22	-	24
Capacidad de congelación (kg/24h)	10	4	4	-	20
Clase climática	SN-N-ST-T	SN-N-ST-T	SN-N-ST-T	SN-N-ST	SN-N-ST-T
Temperatura ambiente mínima	10	10	10	10	10
Temperatura ambiente máxima	43	43	43	43	43
Potencia sonora dB (A) relpW	39	36	36	34	39
Instalación	Integración	Integración	Integración	Integración	Integración
DIMENSIONES					
Alto, mm	1772	1772	1772	1772	1772
Ancho, mm	540	540	540	540	540
Fondo, mm	549	547	547	549	549
Alto hueco encastre, mm	1780	1780	1780	1780	1780
Ancho hueco encastre, mm	560	560	560	560	560
Fondo hueco encastre, mm	550	550	550	550	550
CARACTERÍSTICAS					
Color	Blanco	Blanco	Blanco	Blanco	Blanco
Display LCD	Exterior	Interior	Interior	Exterior	Exterior
Control Electrónico	Touch	-	-	Touch	Touch
Puerta reversible
Nº de motores	1	1	1	1	1
Tirador	-	-	-	-	-
Funciones	ECO, Holiday, Shopping, Super freezing, Drinks Chill y Alarma puerta abierta		-	ECO, Holiday, Shopping, Super cooling y Alarma puerta abierta	Super Freezing, Alarma alta temperatura
Técnica de montaje	Arrastre	Arrastre	Arrastre	Arrastre	Arrastre
EQUIPAMIENTO FRIGORÍFICO					
Tipo de frío	Ventilador HighFan	FreeStoreTM	FreeStoreTM	Ventilador HighFan	-
Descongelación automática	Automática	Automática	Automática	Automática	-
Luz interior	LED	LED	LED	LED	-
Cajón baja temperatura	1	-	-	1	-
Cajón verduras	2	2	2	1	-
Bandejas de vidrio	5	5	5	5	-
Portabotellas	-
EQUIPAMIENTO CONGELADOR					
Tipo de frío	No-Frost	Low Frost	Low Frost	-	No-Frost
Termostato regulable	-	.	.	-	.
Descongelación	Automática	Manual	Manual	-	Automática
Cajones	3	3	3	-	6
CONEXIÓN ELÉCTRICA					
Frecuencia, Hz	50	50	50	50	50
Tensión, V	230-240	230-240	230-240	230-240	230-240
Cable, m	1,5	2,4	2,4	2,4	2,4
PNC	925 501 020	925 503 012	925 503 013	923 581 001	922 782 002
EAN	7332543409846	7332543275700	7332543275717	7332543243303	7332543249381

¹⁾ Si tiene / - No tiene

¹⁾ Reglamento delegado (UE) n° 1060/2010 de la Comisión del 28 de septiembre de 2010 por el que se complementa la Directiva 2010/30/UE del Parlamento Europeo y del Consejo en lo relativo al etiquetado energético de los aparatos de refrigeración domésticos.



Lavado y Secado

Vive tu ropa como no lo habías hecho nunca



Lavado y Secado

Lavadoras.....	158
Lavasecadoras.....	178
Lavado carga Superior.....	182
Secadoras.....	186

Gama PerfectCare, empieza a vivir tu ropa

La gama PerfectCare te brinda el cuidado que tus prendas necesitan. La más avanzada tecnología combinada con una cuidada estética se aúnan para formar unos productos excelentes.



Hábitos del pasado

El incorrecto etiquetado de las prendas por parte de las marcas, unido a los hábitos sobre el lavado de la ropa que hemos ido heredando del pasado, nos condiciona: **un 40% de los consumidores lavan a mano sus prendas más delicadas.**

La vida del 90% de nuestras prendas se acorta notablemente por su incorrecto cuidado. El consumidor de a pie recurre frecuentemente a buscar contenidos de forma online. Esto es consecuencia del gran desconocimiento que existe en esta área.

Además, **los consumidores solo utilizan los programas convencionales de lavado, una media de 3, por miedo a estropear las prendas.**

Nuestra manera de vestir, representado en nuestras prendas, son nuestra marca personal. Si nuestras prendas nos protegen y nos miman en el día a día, ¿por qué no las mimamos nosotros?

Gama PerfectCare Collection: mima tu ropa

Años de investigaciones se traducen ahora en la nueva Gama PerfectCare.

Una nueva estética que combina perfectamente en cualquier parte de tu hogar. Unas tecnologías revolucionarias que mimarán tus prendas para que duren como nuevas por mucho más tiempo.

Con la nueva Gama PerfectCare tendrás, en tu propio hogar, todas las ventajas que te ofrece una lavandería profesional.

Dile adiós al miedo a lavar y secar tus prendas a máquina. **Demos la bienvenida a la nueva Gama PerfectCare.**

Nuevo diseño

El nuevo diseño está enfocado hacia una interacción perfecta con el consumidor. En él destacan esencialmente algunos elementos como la puerta, el mando y el panel de control. Pero nunca se debe olvidar que esta nueva estética siempre responde además a una mayor funcionalidad.

El mayor tamaño de la puerta, unido a un tirador más ergonómico, facilita su carga y descarga. Flexibilidad para colocar el tirador en 4 posiciones distintas, ¡elige la que más te convenga!

Gama de lavado	PerfectCare 600	PerfectCare 700	PerfectCare 800
Sistema UltraCare			●
Sistema SteamCare		●	
Sistema SensiCare	●	●	●
Clasificación Energética	Hasta A+++ -20%	Hasta A+++ -20%	Hasta A+++ -40%

Gama de secado	PerfectCare 800	PerfectCare 900
Sistema CycloneCare		●
Sistema DelicateCare	●	●
Sistema Energético	A++	A+++



Panel con un diseño más limpio y sencillo que hace que su uso sea muy intuitivo.



El nuevo control rotatorio te permitirá seleccionar con facilidad el programa adecuado.



Ariel-Lenor

Las fibras de tus prendas estarán más protegidas y sus colores se mantendrán más vivos por mucho más tiempo.

Programa UltraWash

El sistema UltraCare premezcla el detergente y el suavizante antes de entrar en el tambor. Gracias a ello, con el programa UltraWash tendrás en tan solo 59 minutos a 30 °C prendas tan limpias como a 60 °C. Tu prendas sufrirán menos y se mantendrán como nuevas por mucho más tiempo..



Programa rápido estándar

Programa UltraWash



Certificado Ariel-Lenor

Aprovechamiento de hasta el 80% del detergente mientras que este se añade a través del dispensador especialmente pensado para ello.

Hasta el 70% de las prendas son rociadas por el suavizante líquido.

Woolmark

Utiliza los programas específicos de lavado y secado de lana para que tus prendas permanezcan como nuevas por mucho más tiempo.

Todos los modelos de la nueva gama PefectCare han sido testados por The Woolmark Company.

The Woolmark Company

The Woolmark Company es la mayor autoridad mundial en el ámbito de la lana. Sus certificados reconocen la calidad e innovación. En el caso de los electrodomésticos, reconocen cuales son aptos para las prendas de lana, incluso cuando en su etiqueta se indique lavar a mano.



Certificado Woolmark Blue

El certificado Woolmark Blue garantiza que las prendas de lana se pueden lavar y secar incluso para aquellas que en su etiqueta indique "Solo lavar a mano".

Lavadoras PerfectCare 600 con Sistema SensiCare

Alarga la vida de tus prendas

Con sensores que adaptan el ciclo en función de la carga. Evita el lavado en exceso, conservando tus prendas como nuevas por más tiempo.

Lavamos nuestra ropa casi a diario, por ello es tan importante mimarla como se merece. Las lavadoras de la Serie 600 de Electrolux incorporan SensiCare. Esta tecnología ajusta el tiempo del ciclo de lavado automáticamente mediante unos sensores.

Tanto si el tambor está lleno como si solo lavas un jersey, tus prendas no sufrirán un sobrelavado innecesario. Esto se traduce en que tus prendas permanecen como nuevas por más tiempo, ahorrando tiempo y energía en cada ciclo.



Análisis del tejido
Sensores que adaptan el ciclo en función de la carga evitando el lavado en exceso.

Rápida detección de la carga
Adapta el ciclo en menos de un minuto.*
*Solo para modelos con motor EcoInverter



Versatilidad máxima
Adapta el ciclo incluso para cargas de 1 y 2 kg.



Lavadoras PerfectCare 700 con Sistema SteamCare

Tus prendas siempre a punto

El vapor se convierte en el mejor aliado para tus prendas a la vez que tú ahorras tiempo.

El Sistema **SteamCare** proyecta vapor sobre las prendas al final del ciclo de lavado para reducir las arrugas y así facilitar el planchado.

También puedes seleccionar un programa de vapor independiente para refrescar aquellas prendas que llevan mucho tiempo en tu armario sin necesidad de lavarlas.



Lavadoras PerfectCare 700 con Sistema FreshScent

Tu ropa siempre con olor a limpio

El revolucionario Sistema FreshScent combina el vapor que la lavadora proyecta sobre tu ropa con una suave fragancia. Así podrás refrescar tus prendas más delicadas sin necesidad de lavarlas.

Tus prendas tendrán un fresco aroma y, al no lavarlas innecesariamente, permanecerán como nuevas por mucho más tiempo.

Refresca tu ropa con la fragancia Pure. Olvídate de lavar la ropa que no sea necesario.



Lavadoras PerfectCare 800 con Sistema UltraCareCare

Protege las fibras más delicadas en cada lavado

Premezcla el detergente y el suavizante antes de entrar en el tambor. El detergente se activa a menor temperatura, proporcionando un lavado más delicado a tu ropa.

Tu ropa sufre, aunque no lo veas. Las fibras que componen tus prendas van perdiendo cualidades y se estropean lavado tras lavado. Además, las fibras se dañan más rápidamente con la acción directa sobre ellas del detergente y el suavizante. Todo ello se materializa en que la vida de tus prendas se acorta.

Con la tecnología UltraCare hasta la última fibra queda protegida. Tus prendas durarán mucho más tiempo.

Máxima limpieza

Las prendas quedan más limpias tras el ciclo de lavado, ya que al disolverse previamente el detergente es más efectivo.

Lavadora sin Tecnología UltraCare

Protección absoluta

Las prendas están más protegidas en cada ciclo de lavado. Al premezclarse el detergente y el suavizante antes de entrar en el tambor, las fibras sufren menos.

Lavadora con Tecnología UltraCare



Lavadoras Novedades

A+++

Di adiós a las arrugas... Te presentamos las novedades más importantes de nuestras lavadoras de la gama Inspiration.



Sistema SensiCare

Los sensores detectan el peso de la carga y la suciedad de las prendas. De este modo, se consigue un ciclo eficiente que evita el sobrelavado de tus prendas.

Sistema UltraCare

El sistema UltraCare premezcla el detergente y el suavizante antes de entrar en el tambor. El detergente se activa a menor temperatura potenciando su poder, mientras que el suavizante queda mejor distribuido.



Programa Vapor Antialergias

Se proyectan chorros de vapor a una elevada temperatura para dejar tu ropa libre de bacterias y alérgenos. Es efectivo incluso con las difíciles prendas de niños.



Sistema FreshScent

Refresca tu ropa combinando vapor con una agradable fragancia.



Tecnología Inverter: indiscutiblemente la mejor

Fiable, silenciosa, rápida y energéticamente eficiente. ¡Y con 10 años de garantía!

Motor Inverter



años de garantía

Máxima limpieza

El programa UltraWash es el único que garantiza un cuidado y limpieza de tus prendas, en menos de una hora, sin que ello afecte a la eficiencia del proceso.



Función SoftPlus

Potencia los efectos del suavizante para que tu ropa tenga un mejor aspecto.

MyFavouritePlus

Más rápido y más fácil. Memoriza automáticamente tus programas favoritos y los ajustes que utilizas con mayor frecuencia. Un sistema exclusivo, único en el mercado.



No te olvides de nada

Con la función Pass and Add podrás añadir las prendas que te has olvidado. Añade las prendas siempre que el volumen de agua esté por debajo del marco de la puerta.

Programas especiales

Porque no todos los tejidos son iguales, no todas deben lavarse de la misma forma. Selecciona el programa más adecuado para dar el máximo cuidado a tus prendas preferidas.

Sistema SteamCare

Añade vapor al final del ciclo de lavado para reducir las arrugas o refresca la ropa con un programa de vapor independiente para quitarle los malos olores.





Lavadora S800 UltraCare

EW8F 2146 GB



NEW



Beneficios / Características

La tecnología Ultracare premezcla el detergente y el suavizante antes de que lleguen al tambor. El detergente se activa por completo, limpiando de forma más efectiva. El suavizante se distribuye de forma más uniforme.

La tecnología SensiCare ajusta automáticamente el ciclo a la carga y tipo de tejido.

El programa ECO Time Manager te permite adaptar la duración del ciclo de lavado al tiempo del que dispones.

El programa Ultrawash ofrece resultados de lavado excepcionales en menos de una hora.

El Programa Antialergia combina un ciclo de lavado de alta temperatura y con otro de vapor para eliminar alérgenos y bacterias de tus prendas.

- Hasta 10 kg de carga
- Eficiencia energética: A+++ -40%
- 1.400 rpm de velocidad de centrifugado
- WOOLMARK BLUE
- Display LED XL
- Motor EcoInverter
- Tambor SoftDrum XXL
- Bloqueo seguridad para niños
- Programas especiales: Ultrawash, Lana, Seda, Outdoor, Vapor Antialergias, Denim, Edredón
- Función SoftPlus, Antialergias, Pause&Add, Fácil Plancha

Información Técnica



Dimensiones aparato (mm)
850 (Alto) x 600 (Ancho) x 630 (Fondo)
x 660 (Fondo Total)

P.V.P.R.: 880€ IVA incluido
PNC: 914916003
EAN: 7332543620340

Lavadora S800 UltraCare

EW8F 2946 GB

La tecnología Ultracare premezcla el detergente y el suavizante antes de que lleguen al tambor. El detergente se activa por completo, limpiando de forma más efectiva. El suavizante se distribuye de forma más uniforme.

La tecnología SensiCare ajusta automáticamente el ciclo a la carga y tipo de tejido.

El programa Ultrawash ofrece resultados de lavado excepcionales en menos de una hora.

El Programa Antialergia combina un ciclo de lavado de alta temperatura y con otro de vapor para eliminar alérgenos y bacterias de tus prendas.



Características

- Hasta 9 kg de carga
- Eficiencia energética: A+++ -40%
- 1.400 rpm de velocidad de centrifugado
- WOOLMARK BLUE
- Display LED XL
- Motor EcoInverter
- Tambor SoftDrum XXL
- Bloqueo seguridad para niños
- Programas especiales: Ultrawash, Lana, Seda, Outdoor, Vapor Antialergias, Denim, Edredón
- Función SoftPlus, Antialergias, Pause&Add, Fácil Plancha
- El programa ECO Time Manager te permite adaptar la duración del ciclo de lavado al tiempo del que dispones



Información Técnica



Dimensiones aparato (mm)
850 (Alto) x 600 (Ancho) x 630 (Fondo) x 660 (Fondo Total)

P.V.P.R.: 815€ IVA incluido
PNC: 914916004
EAN: 7332543592876

Lavadora S800 UltraCare

EW8F 2826 DB

La tecnología Ultracare premezcla el detergente y el suavizante antes de que lleguen al tambor. El detergente se activa por completo, limpiando de forma más efectiva. El suavizante se distribuye de forma más uniforme.

La tecnología SensiCare ajusta automáticamente el ciclo a la carga y tipo de tejido.

El programa ECO Time Manager te permite adaptar la duración del ciclo de lavado al tiempo del que dispones.

El Programa Antialergia combina un ciclo de lavado de alta temperatura y con otro de vapor para eliminar alérgenos y bacterias de tus prendas.



Características

- Hasta 8 kg de carga
- Eficiencia energética: A+++ -40%
- 1.200 rpm de velocidad de centrifugado
- WOOLMARK BLUE
- Display LED XL
- Motor EcoInverter
- Tambor SoftDrum XXL
- Bloqueo seguridad para niños
- Programas especiales: Ultrawash, Lana, Seda, Outdoor, Vapor Antialergias, Denim, Edredón
- Función SoftPlus, Antialergias, Pause&Add, Fácil Plancha
- El programa ECO Time Manager te permite adaptar la duración del ciclo de lavado al tiempo del que dispones



Información Técnica



Dimensiones aparato (mm)
850 (Alto) x 600 (Ancho) x 520 (Fondo) x 576 (Fondo Total)

P.V.P.R.: 750€ IVA incluido
PNC: 914917002
EAN: 7332543592883

Lavadora S600 SensiCare

EW6F 4123 EB

La tecnología SensiCare ajusta automáticamente el ciclo a la carga y tipo de tejido.

El programa ECO Time Manager te permite adaptar la duración del ciclo de lavado al tiempo del que dispones.

El Programa Antialergia combina un ciclo de lavado de alta temperatura y con otro de vapor para eliminar alérgenos y bacterias de tus prendas.

La opción SoftPlus prepara la colada para optimizar la acción del suavizante.

El programa CleanCycle proporciona mantenimiento y limpieza perfectos para tu lavadora.



Características

- Hasta 10 kg de carga
- Eficiencia energética: A+++ -20%
- 1.200 rpm de velocidad de centrifugado
- WOOLMARK BLUE
- Display LED
- Motor Inverter
- Tambor SoftDrum XXL
- Bloqueo seguridad para niños
- Programas especiales: Lana, Seda, Rápido, New Outdoor, Vapor Antialergias
- Función SoftPlus, Antialergias, Pause&Add



Información Técnica



Dimensiones aparato (mm)
850 (Alto) x 600 (Ancho) x 600 (Fondo) x 660 (Fondo total)

P.V.P.R.: 775€ IVA incluido
PNC: 914916406
EAN: 7332543578863

Lavadora S600 SensiCare

EW6F 4923 EB

La tecnología SensiCare ajusta automáticamente el ciclo a la carga y tipo de tejido.

El programa ECO Time Manager te permite adaptar la duración del ciclo de lavado al tiempo del que dispones.

El Programa Antialergia combina un ciclo de lavado de alta temperatura y con otro de vapor para eliminar alérgenos y bacterias de tus prendas.

La opción SoftPlus prepara la colada para optimizar la acción del suavizante.

El programa CleanCycle proporciona mantenimiento y limpieza perfectos para tu lavadora.



Características

- Hasta 9 kg de carga
- Eficiencia energética: A+++ -20%
- 1.200 rpm de velocidad de centrifugado
- WOOLMARK BLUE
- Display LED
- Motor Inverter
- Tambor SoftDrum XXL
- Bloqueo seguridad para niños
- Programas especiales: Lana, Seda, Rápido, New Outdoor, Vapor Antialergias
- Función SoftPlus, Antialergias, Pause&Add



Información Técnica



Dimensiones aparato (mm)
850 (Alto) x 600 (Ancho) x 600 (Fondo) x 660 (Fondo total)

P.V.P.R.: 710€ IVA incluido
PNC: 914916407
EAN: 7332543578870

Lavadora S600 SensiCare

EW6F 4823 BB

La tecnología SensiCare ajusta automáticamente el ciclo a la carga y tipo de tejido.

El programa ECO Time Manager te permite adaptar la duración del ciclo de lavado al tiempo del que dispones.

El Programa Antialergia combina un ciclo de lavado de alta temperatura y con otro de vapor para eliminar alérgenos y bacterias de tus prendas.

La opción SoftPlus prepara la colada para optimizar la acción del suavizante.

El programa CleanCycle proporciona mantenimiento y limpieza perfectos para tu lavadora.



Características

- Hasta 8 kg de carga
- Eficiencia energética: A+++ -20%
- 1.200 rpm de velocidad de centrifugado
- WOOLMARK BLUE
- Display LED
- Motor Inverter
- Tambor SoftDrum XL
- Bloqueo seguridad para niños
- Programas especiales: Lana, Seda, Rápido, New Outdoor, Vapor Antialergias
- Función SoftPlus, Antialergias, Pause&Add

Información Técnica



Dimensiones aparato (mm)
850 (Alto) x 600 (Ancho) x 520 (Fondo) x 576 (Fondo total)

P.V.P.R.: 650€ IVA incluido
PNC: 914917415
EAN: 7332543578931

Lavadora S600 SensiCare

EW6F 4822 BB

La tecnología SensiCare ajusta automáticamente el ciclo a la carga y tipo de tejido.

El programa ECO Time Manager te permite adaptar la duración del ciclo de lavado al tiempo del que dispones.

El Programa Antialergia combina un ciclo de lavado de alta temperatura y con otro de vapor para eliminar alérgenos y bacterias de tus prendas.

La opción SoftPlus prepara la colada para optimizar la acción del suavizante.

El programa CleanCycle proporciona mantenimiento y limpieza perfectos para tu lavadora.



Características

- Hasta 8 kg de carga
- Eficiencia energética: A+++ -20%
- 1.200 rpm de velocidad de centrifugado
- WOOLMARK BLUE
- Display LED
- Motor Inverter
- Tambor SoftDrum XL
- Bloqueo seguridad para niños
- Programas especiales: Lana, Seda, Rápido, New Outdoor, Vapor Antialergias
- Función SoftPlus, Antialergias, Pause&Add

Información Técnica



Dimensiones aparato (mm)
850 (Alto) x 600 (Ancho) x 520 (Fondo) x 576 (Fondo total)

P.V.P.R.: 635€ IVA incluido
PNC: 914917416
EAN: 7332543578948

Lavadora S600 SensiCare

EW6F 4843 AB



Beneficios / Características

La tecnología SensiCare ajusta automáticamente el ciclo a la carga y tipo de tejido.

El programa ECO Time Manager te permite adaptar la duración del ciclo de lavado al tiempo del que dispones.

El Programa Antialergia combina un ciclo de lavado de alta temperatura y con otro de vapor para eliminar alérgenos y bacterias de tus prendas.

La opción SoftPlus prepara la colada para optimizar la acción del suavizante.

El programa CleanCycle proporciona mantenimiento y limpieza perfectos para tu lavadora.

- Hasta 8 kg de carga
- Eficiencia energética: A+++
- 1.400 rpm de velocidad de centrifugado
- WOOLMARK BLUE
- Display LED
- Tambor SoftDrum XL
- Programas especiales: Lana, Seda, Rápido, New Outdoor, Vapor Antialergias
- Función SoftPlus, Antialergias, Pause&Add

Información Técnica



Dimensiones aparato (mm)
850 (Alto) x 600 (Ancho) x 520 (Fondo) x 576 (Fondo total)

P.V.P.R.: 585€ IVA incluido
PNC: 914917417
EAN: 7332543579525

Lavadora 8 kg Time Manager

EWF 1484 EOW

Con Time Manager, adapta el tiempo de lavado a tu ritmo de vida. Así no solo controlas tu tiempo, sino que ahorras agua y energía.

Con Optisense reduce automáticamente el consumo y el tiempo del ciclo en función de la carga.

Con el Inicio Diferido podrás elegir cuándo quieres que la lavadora se ponga en marcha.



Características

- Hasta 8 kg de carga
- 1.400 r.p.m. de velocidad de centrifugado
- Clasificación energética A+++
- Display LED
- Mando giratorio blanco
- Iconos Touch Control para la selección de funciones
- Programas especiales: lana, seda, edredones, aclarado, jeans, cortinas, sport, 5 camisas
- Funciones: Time Manager, prelavado, fácil plancha, inicio diferido 1-21 h, aclarado extra, lana, 5 camisas en 30 min
- AutoSTAND-BY: apagado automático a fin de ciclo
- FuzzyLogic: consumo de agua y energía proporcional a la carga
- Dosificador LiquiDose: líquido/polvo
- Bloqueo de seguridad para niños
- Tapa superior extraíble
- Tambor SoftDrum XL

Información Técnica



Dimensiones aparato (mm)
850 (Alto) x 600 (Ancho) x 559 (Fondo) x 578 (Fondo total)

P.V.P.R.: 565€ IVA incluido
PNC: 914912317
EAN: 7332543432660

Lavadora 8 kg Time Manager

EWF 1284 EOW

Time Manager se basa en la experiencia de los profesionales. Acorta la duración si tienes mucha prisa o deseas maximizar el ahorro; o alérgala si necesitas lavar una carga de ropa realmente sucia.

Con Optisense reduce automáticamente el consumo y el tiempo del ciclo en función de la carga.

Con el Inicio Diferido podrás elegir cuándo quieres que la lavadora se ponga en marcha.



Características

- Hasta 8 kg de carga
- 1.200 r.p.m. de velocidad de centrifugado
- Clasificación energética A+++
- Display LED
- Mando giratorio blanco
- Iconos Touch Control para la selección de funciones
- Programas especiales: lana, seda, edredones, aclarado, jeans, cortinas, sport, 5 camisas
- Funciones: Time Manager, prelavado, fácil plancha, inicio diferido 1-21 h, aclarado extra
- AutoSTAND-BY: apagado automático a fin de ciclo
- FuzzyLogic: consumo de agua y energía proporcional a la carga
- Dosificador LiquiDose: líquido/polvo
- Bloqueo de seguridad para niños
- Tapa superior extraíble
- Tambor SoftDrum XL

Información Técnica



Dimensiones aparato (mm)
850 (Alto) x 600 (Ancho) x 559 (Fondo) x 578 (Fondo total)

P.V.P.R.: 555€ IVA incluido
PNC: 914912318
EAN: 7332543432677

Lavadora 7 kg Time Manager

EWF 1274 EOW



Beneficios / Características

Time Manager se basa en la experiencia de los profesionales. Acorta la duración si tienes mucha prisa o deseas maximizar el ahorro; o alérgala si necesitas lavar una carga de ropa realmente sucia.

Con Optisense reduce automáticamente el consumo y el tiempo del ciclo en función de la carga.

Con el Inicio Diferido podrás elegir cuándo quieres que la lavadora se ponga en marcha.

- Hasta 7 kg de carga
- 1.200 r.p.m. de velocidad de centrifugado
- Clasificación energética A+++
- Display LED
- Mando giratorio blanco
- Iconos Touch Control para la selección de funciones
- Programas especiales: lana, seda, edredones, aclarado, jeans, cortinas, sport, 5 camisas
- Funciones: Time Manager, prelavado, fácil plancha, Inicio diferido 1-21 h, Aclarado extra
- AutoSTAND-BY: apagado automático a fin de ciclo
- FuzzyLogic: consumo de agua y energía proporcional a la carga
- Dosificador LiquiDose: líquido/polvo
- Bloqueo de seguridad para niños
- Tapa superior extraíble
- Tambor SoftDrum XL

Información Técnica



Dimensiones aparato (mm)
850 (Alto) x 600 (Ancho) x 559 (Fondo) x 578 (Fondo total)

P.V.P.R.: 515€ IVA incluido
PNC: 914912421
EAN: 7332543432691

Lavadora S700 SteamCare

EW7F 3846 OF

Nuestro sistema SteamCare finaliza cada lavado con vapor para reducir las arrugas en un tercio, por lo que se facilita el planchado.

La tecnología SensiCare ajusta automáticamente el ciclo a la carga y tipo de tejido.

Con FreshScent combina el vapor con un suave aroma para refrescar tus prendas.

La función SoftPlus mejora la distribución del suavizante protegiendo la ropa y dejándola más suave.



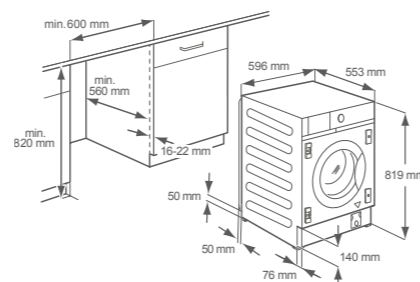
Características

- Hasta 8 kg de carga
- Eficiencia energética: A+++ -20%
- 1.400 r.p.m. de velocidad de centrifugado
- WOOLMARK BLUE
- Display LED XL
- Motor Inverter
- Tambor SoftDrum XXL
- Bloqueo seguridad para niños
- Programas especiales: Delicados, Lana, Seda, Outdoor, Programa antialérgias, Vapor FreshScent, Edredones, Denim, Lavado 14 min.
- Función Acabado a vapor: reduce las arrugas y facilita el planchado
- El Programa Antialergia combina un ciclo de lavado de alta temperatura y con otro de vapor para eliminar alérgenos y bacterias de tus prendas.

Información Técnica



Dimensiones aparato (mm)
820 (Alto) x 596 (Ancho) x 544 (Fondo) x 555 (Fondo total)



NEW



Lavadora S700 SteamCare

EW7F 4722 NF

Nuestro sistema SteamCare finaliza cada lavado con vapor para reducir las arrugas en un tercio, por lo que se facilita el planchado.

La tecnología SensiCare ajusta automáticamente el ciclo a la carga y tipo de tejido.

Con FreshScent combina el vapor con un suave aroma para refrescar tus prendas.

La función SoftPlus mejora la distribución del suavizante protegiendo la ropa y dejándola más suave.



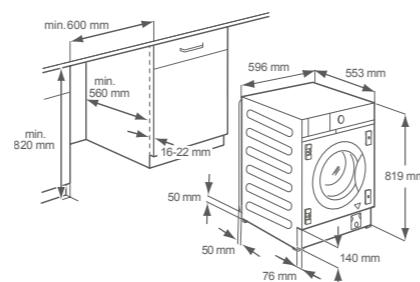
Características

- Hasta 7 kg de carga
- Eficiencia energética: A+++
- 1.200 r.p.m. de velocidad de centrifugado
- WOOLMARK BLUE
- Display LED
- Tambor SoftDrum XXL
- Programas especiales: Delicados, Lana, Seda, Outdoor, Programa antialérgias, Vapor FreshScent, Edredones, Denim, Lavado 14 min.
- Función Acabado a vapor: reduce las arrugas y facilita el planchado
- El Programa Antialergia combina un ciclo de lavado de alta temperatura y con otro de vapor para eliminar alérgenos y bacterias de tus prendas.

Información Técnica



Dimensiones aparato (mm)
820 (Alto) x 596 (Ancho) x 544 (Fondo) x 555 (Fondo total)



NEW



P.V.P.R.: 905€ IVA incluido
PNC: 914580208
EAN: 7332543635320



Lavasecadoras PerfectCare 700 con Sistema DualCare

La combinación perfecta para
el cuidado de tu ropa

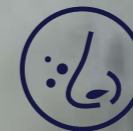
Imagina tener un cuidado completo para tus prendas en un único producto. Las nuevas Lavasecadoras PerfectCare 700 combinan las mejores innovaciones del lavado con las del secado. Ahorrarás espacio en tu hogar sin renunciar a un cuidado excepcional para tus prendas.



Sistema SensiCare
Sensores que ajustan los ciclos de lavado y secado.



Sistema SteamCare
Reduce las arrugas y refresca tu ropa.



Programa Vapor Antialergias
Tu ropa libre de bacterias y alérgenos.



Panel más intuitivo y mando rotatorio
Podrás usar tu lavasecadora de una forma rápida y sencilla.

Botón único
Con el botón Modo selecciona si quieres solo un ciclo de lavado, un ciclo de secado o si quieres combinar ambos en un solo ciclo.

Lavasecadora S700 DualCare

EW7W 3964 LB

El sistema DualCare ajusta cada ciclo en función de la carga y el tipo de tejido.

Nuestro sistema SteamCare finaliza cada lavado con vapor para reducir las arrugas en un tercio, por lo que se facilita el planchado.

Con FreshScent combina el vapor con un suave aroma para refrescar tus prendas.

Lava y seca todas tus prendas en tan solo 60 min con el programa NonStop.



NEW



Lavasecadora S700 DualCare

EW7W 4862 LB

El sistema DualCare ajusta cada ciclo en función de la carga y el tipo de tejido.

Nuestro sistema SteamCare finaliza cada lavado con vapor para reducir las arrugas en un tercio, por lo que se facilita el planchado.

Con FreshScent combina el vapor con un suave aroma para refrescar tus prendas.

Lava y seca todas tus prendas en tan solo 60 min con el programa NonStop.



NEW



Características

- 8 kg en lavado + 6 kg en secado
- Eficiencia energética: A
- 1.600 r.p.m. de velocidad de centrifugado
- WOOLMARK BLUE WASH&DRY
- Display LED
- Motor Inverter
- Tambor SoftDrum XXL
- Bloqueo seguridad para niños
- Programas especiales: Delicados, Lana, Outdoor, Vapor FreshScent, Denim, antialérgias, NonStop 1h.
- Función Secado automático: Ajusta el programa según nivel de sequedad deseado
- El Programa Antialergia combina un ciclo de lavado de alta temperatura y con otro de vapor para eliminar alérgenos y bacterias de tus prendas

Información Técnica



Dimensiones aparato (mm)
850 (Alto) x 600 (Ancho) x 600 (Fondo) x 660 (Fondo total)

P.V.P.R.: 1.100€ IVA incluido
PNC: 914600713
EAN: 7332543607877

Información Técnica



Dimensiones aparato (mm)
850 (Alto) x 600 (Ancho) x 600 (Fondo) x 660 (Fondo total)

P.V.P.R.: 995€ IVA incluido
PNC: 914600714
EAN: 7332543607884

Lavasecadora S700 DualCare

EW7W 3866 OF



NEW



Beneficios / Características

El sistema DualCare ajusta cada ciclo en función de la carga y el tipo de tejido.

Nuestro sistema SteamCare finaliza cada lavado con vapor para reducir las arrugas en un tercio, por lo que se facilita el planchado.

Con FreshScent combina el vapor con un suave aroma para refrescar tus prendas.

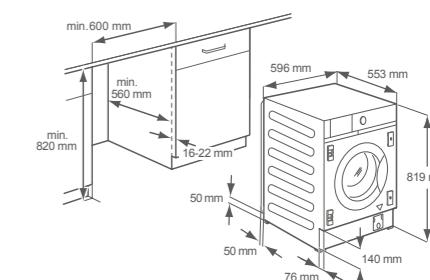
Lava y seca todas tus prendas en tan solo 60 min con el programa NonStop.

- 8 kg en lavado + 4 kg en secado
- Eficiencia energética: A
- 1.600 r.p.m. de velocidad de centrifugado
- WOOLMARK BLUE WASH&DRY
- Display LED XL
- Motor Inverter
- Tambor SoftDrum XXL
- Bloqueo seguridad para niños
- Programas especiales: Delicados, Lana, Outdoor, Vapor FreshScent, Denim, antialérgias, NonStop 1h.
- Función Secado automático: Ajusta el programa según nivel de sequedad deseado
- El Programa Antialergia combina un ciclo de lavado de alta temperatura y con otro de vapor para eliminar alérgenos y bacterias de tus prendas

Información Técnica



Dimensiones aparato (mm)
820 (Alto) x 596 (Ancho) x 544 (Fondo) x 555 (Fondo total)



P.V.P.R.: 1.425€ IVA incluido
PNC: 914606403
EAN: 7332543634194

El lujo del espacio

Qué difícil es tener todo el espacio que se necesita. En Electrolux queremos que aproveches al máximo, creando para ti modelos de carga superior pequeños por fuera y grandes por dentro.

Time Manager: tú controlas el tiempo

Con las nuevas lavadoras Electrolux, tú decides cuanto tiempo quieres que dure cada lavado. Así, no solo controlas tu tiempo sino que ahorras agua y energía.

Tú eliges ahorrar

Un innovador sistema con el que se consigue reducir un 60% la duración de lavado. La lavadora analiza el programa y las opciones elegidas y ofrece hasta 8 posibilidades de reducción de tiempo, para que tú gestiones su duración y puedas controlar el nivel del agua, asegurando así consumos mínimos.

Todo bajo control

Con solo seleccionar el programa, la lavadora automáticamente sugiere la temperatura y revoluciones más adecuadas, que podrás modificar a tu gusto y seleccionar el grado de suciedad.

Ventajas paso a paso

Durante todo el proceso podrás disfrutar de todo un mundo de beneficios. Lavar nunca había sido tan sencillo como hasta ahora.

Lo importante está en el interior

La forma más fácil de cargar. El amplio tambor (42 L) de las lavadoras de carga superior permite cargar hasta 7 kg de colada de la forma más cómoda. Además, la inclinación del ángulo de apertura mejora la ergonomía.

Múltiples opciones: mejores resultados

Con programas especiales para no olvidarse de ninguna opción: tejidos delicados, vaqueros, edredones...

Del interior a tu piel: auto-posicionamiento del tambor

Para que las puertas siempre queden colocadas de modo que se puedan abrir directamente. ¡Todo comodidades!



Nuevo cajón EasyUse patentado

La nueva ubicación del cajón EasyUse para detergentes, único en el mercado, facilita:

- La carga del detergente
- Su limpieza, ya que es extraíble

Apertura suave del tambor



Dosificador LiquiDose

El nuevo dispensador LiquiDose permite lavar con detergentes líquidos o en polvo. Su nueva ubicación realiza una acción de lavado más potente gracias a la inyección directa de agua dentro del dispensador. Los 2 potentes chorros aseguran que todo el detergente se cargará y disolverá rápida y eficientemente. Además, se puede extraer y limpiar fácilmente. El detergente solo entra en el tambor cuando el ciclo de lavado comienza, consiguiendo resultados perfectos con detergentes líquidos.

Soft Opening

Con solo pulsar un botón, el tambor se abre de manera suave, gradual y sin ningún riesgo.

Máxima eficiencia

Con las lavadoras de carga superior de 40 cm de ancho, consigues las mejores clasificaciones energéticas: A+++.

Lavadora 7 kg Carga Superior

EWT 1276 ELW

Time Manager se basa en la experiencia de los profesionales. Acorta la duración si tienes mucha prisa o deseas maximizar el ahorro; o alérgala si necesitas lavar una carga de ropa realmente sucia.

Evita manchas en las prendas gracias al dosificador para detergente líquido y en polvo LiquiDose.

Soft Opening: apertura suave del tambor.



Características

- Hasta 7 kg de carga
- Eficiencia energética: A+++
- 1200 rpm de velocidad de centrifugado
- WOOLMARK BLUE
- Display LCD
- Bloqueo seguridad para niños
- TimeManager, Inicio Diferido, Aclarado Extra, prelavado
- Función Fácil Plancha
- Autoposicionamiento del tambor
- Softopening: apertura suave de la puerta
- Dosificador Liquidose: líquido/polvo



Información Técnica



Dimensiones aparato (mm)
890 (Alto) x 400 (Ancho) x 600 (Fondo) x 600 (Fondo total)

P.V.P.R.: 680€ IVA incluido
PNC: 913102301
EAN: 7332543287949

Lavadora 7 kg Carga Superior

EWT 1274 ELW

Time Manager se basa en la experiencia de los profesionales. Acorta la duración si tienes mucha prisa o deseas maximizar el ahorro; o alérgala si necesitas lavar una carga de ropa realmente sucia.

Con Optisense reduce automáticamente el consumo y el tiempo del ciclo en función de la carga.

Evita manchas en las prendas gracias al dosificador para detergente líquido y en polvo LiquiDose.

Soft Opening: apertura suave del tambor.



Características

- Hasta 7 kg de carga
- Eficiencia energética: A+++
- 1200 rpm de velocidad de centrifugado
- WOOLMARK BLUE
- Display LED
- Bloqueo seguridad para niños
- TimeManager, Inicio Diferido, Aclarado Extra, prelavado
- Función Fácil Plancha
- Autoposicionamiento del tambor
- Softopening: apertura suave de la puerta
- Dosificador Liquidose: líquido/polvo



Información Técnica



Dimensiones aparato (mm)
890 (Alto) x 400 (Ancho) x 600 (Fondo) x 600 (Fondo total)

P.V.P.R.: 650€ IVA incluido
PNC: 913102430
EAN: 7332543511808

Lavadora 6 kg Carga Superior

EWT 1264 IKW

Time Manager se basa en la experiencia de los profesionales. Acorta la duración si tienes mucha prisa o deseas maximizar el ahorro; o alérgala si necesitas lavar una carga de ropa realmente sucia.

Cajón detergente extraíble EasyUse, para cargarlo de manera más cómoda y facilitar su limpieza.



Características

- Hasta 6 kg de carga
- Eficiencia energética: A+++
- 1200 rpm de velocidad de centrifugado
- WOOLMARK BLUE
- Display LED
- Bloqueo seguridad para niños
- TimeManager, Inicio Diferido, Aclarado Extra, prelavado
- Función Fácil Plancha
- Autoposicionamiento del tambor



Información Técnica



Dimensiones aparato (mm)
890 (Alto) x 400 (Ancho) x 600 (Fondo) x 600 (Fondo total)

P.V.P.R.: 585€ IVA incluido
PNC: 913104423
EAN: 7332543521289

Lavadora 6 kg Carga Superior

EWT 1064 IDW

Cajón detergente extraíble EasyUse, para cargarlo de manera más cómoda y facilitar su limpieza.

El tambor se sitúa automáticamente en su correcta posición para una apertura fácil.

Time Manager se basa en la experiencia de los profesionales. Acorta la duración si tienes mucha prisa o deseas maximizar el ahorro; o alérgala si necesitas lavar una carga de ropa realmente sucia.



Características

- Hasta 6 kg de carga
- Eficiencia energética: A++
- 1000 rpm de velocidad de centrifugado
- WOOLMARK BLUE
- Display LED
- Bloqueo seguridad para niños
- TimeManager, Inicio Diferido, Aclarado Extra, prelavado
- Función Fácil Plancha
- Autoposicionamiento del tambor



Información Técnica



Dimensiones aparato (mm)
850 (Alto) x 400 (Ancho) x 600 (Fondo) x 600 (Fondo total)

P.V.P.R.: 545€ IVA incluido
PNC: 913104422
EAN: 7332543521272

Secadoras PerfectCare 800 con Sistema UltraCare

Atrévete a secar todas tus prendas

Miedo a que la lana encoja, miedo a que las sedas se deformen, miedo a que los tejidos técnicos pierdan sus propiedades. Terminamos secándolo al aire libre por los hábitos de secado que hemos ido heredando.

Con DelicateCare, estos miedos se desvanecerán. Con sus programas específicos para cada tipo de tejido, tan solo tendrás que seleccionar el adecuado y ¡listo!. Porque si no todos los tejidos son iguales, ¿por qué secarlos todos de la misma forma?



Función everse
Reduce la aparición de pliegues y arrugas.



Menor temperatura de secado

Control de temperatura para que tus prendas no se expongan a un calor excesivo.



Mejor que al natural
Las secadoras Electrolux garantizan un secado perfecto, mejor que si lo secaras al aire libre. Garantizado.

Programa Ropa de cama y Mixtos
Sacado eficaz y uniforme, incluso con la dificultad de las cargas mixtas.



LANA
La secadora mantiene la lana fija contra el tambor imitando el secado horizontal al aire libre, que es el que se recomienda para prendas de lana.

Las prendas de lana no encogen, garantizado.

PRENDAS SINTÉTICAS
El tambor se adapta a este tipo de tejidos para que permanezcan como nuevos por más tiempo.

PRENDAS OUTDOOR
El programa outdoor recupera la impermeabilidad al agua, evitando que pierdan sus características técnicas.

Mejores resultados que si fueran secadas al natural, garantizado.

SEDA
El movimiento especial inverso del tambor mantiene las prendas en el aire, evitando que toque las paredes.

Las prendas de seda no pierden su tacto, garantizado.

Secadoras PerfectCare 900 con sistema Cyclone Care

Deja tu Ropa más delicada en manos de la tecnología

Las prendas delicadas requieren de un cuidado especial. Lo mismo nos pasa con esas prendas que representan algo especial para nosotros.

Ya no tendrás que preocuparte más por ello, te presentamos la tecnología CycloneCare. El aire caliente se dirige hacia el tambor a través de un único flujo de aire en forma de espiral. De esta forma se consigue un secado uniforme de todas las prendas, incluso en las partes más difíciles de alcanzar.



Secado al natural

Secadora Convencional

Secadora PerfectCare 900



Secado uniforme
Gracias a la circulación del aire en forma de espiral.

Humedad controlada
La humedad de la ropa es detectada por unos sensores para ajustar la temperatura.



Menor consumo
Su calificación energética A+++ te permitirá un secado perfecto, con un consumo energético equilibrado.





Secadora S900 CycloneCare

EW9H 3866 MB



Beneficios / Características

CycloneCare genera un flujo único de aire en forma espiral consiguiendo el secado perfecto.

DelicateCare replica, en los movimientos del tambor, el secado específico de cada tejido.

GentleCare: seca a la mitad de temperatura que una secadora convencional.

Los sensores de sistema SensiCare miden la temperatura y la humedad de cada carga y ajustan el tiempo de secado.

Con el sistema SmartSense las prendas se secan de forma uniforme.

- Hasta 8 kg de carga
- Secadora de Condensación por bomba de calor
- Eficiencia energética: A+++
- Clase de Condensación: B
- WOOLMARK BLUE
- Display LCD
- Motor Inverter
- Tambor de Acero Inoxidable
- Luz interior
- Puerta reversible
- Función Antiarrugas y Extra-Silent

Información Técnica



Dimensiones hueco (mm)
850 (Alto) x 600 (Ancho) x 600 (Fondo) x 665 (Fondo Total)

P.V.P.R.: 1.230€ IVA incluido
PNC: 916098182
EAN: 7332543556984

Secadora S800 DelicateCare

EW8H 2966 IR

DelicateCare replica, en los movimientos del tambor, el secado específico de cada tejido.

GentleCare: seca a la mitad de temperatura que una secadora convencional.

Los sensores de sistema SensiCare miden la temperatura y la humedad de cada carga y ajustan el tiempo de secado.

Con el sistema SmartSense, las prendas se secan de forma uniforme.

Características

- Hasta 9 kg de carga
- Secadora de Condensación por bomba de calor
- Eficiencia energética: A++
- Clase de Condensación: B
- WOOLMARK BLUE
- Display LCD
- Motor Inverter
- Tambor de Acero Inoxidable
- Luz interior
- Puerta reversible
- Función Antiarrugas y Extra-Silent

Información Técnica



Dimensiones hueco (mm)

850 (Alto) x 600 (Ancho) x 600 (Fondo) x 665 (Fondo Total)



P.V.P.R.: 1.095€ IVA incluido
PNC: 916098183
EAN: 7332543556991

Secadora S800 DelicateCare

EW8H 4964 IB

DelicateCare replica, en los movimientos del tambor, el secado específico de cada tejido.

GentleCare: seca a la mitad de temperatura que una secadora convencional.

Los sensores de sistema SensiCare miden la temperatura y la humedad de cada carga y ajustan el tiempo de secado.

Con el sistema SmartSense, las prendas se secan de forma uniforme.

Características

- Hasta 9 kg de carga
- Secadora de Condensación por bomba de calor
- Eficiencia energética: A++
- Clase de Condensación: B
- WOOLMARK BLUE
- Display LED
- Luz Interior
- Tambor de acero inoxidable
- Puerta reversible
- Función Antiarrugas y ExtraSilent

Información Técnica



Dimensiones aparato (mm)

850 (Alto) x 600 (Ancho) x 600 (Fondo) x 660 (Fondo total)



NEW



P.V.P.R.: 1.040€ IVA incluido
PNC: 916098336
EAN: 7332543587070

Secadora S800 DelicateCare

EW8H 4864 IB

DelicateCare replica, en los movimientos del tambor, el secado específico de cada tejido.

GentleCare: seca a la mitad de temperatura que una secadora convencional.

Los sensores de sistema SensiCare miden la temperatura y la humedad de cada carga y ajustan el tiempo de secado.

Con el sistema SmartSense, las prendas se secan de forma uniforme.

Características

- Hasta 8 kg de carga
- Secadora de Condensación por bomba de calor
- Eficiencia energética: A++
- Clase de Condensación: B
- WOOLMARK BLUE
- Display LCD
- Motor Inverter
- Tambor de Acero Inoxidable
- Luz interior
- Puerta reversible
- Función Antiarrugas y Extra-Silent

Información Técnica



Dimensiones aparato (mm)

850 (Alto) x 600 (Ancho) x 600 (Fondo) x 665 (Fondo total)



P.V.P.R.: 1.020€ IVA incluido
PNC: 916098189
EAN: 7332543557011

Secadora S800 DelicateCare

EW8H 4851 IB

DelicateCare replica, en los movimientos del tambor, el secado específico de cada tejido.

GentleCare: seca a la mitad de temperatura que una secadora convencional.

Los sensores de sistema SensiCare miden la temperatura y la humedad de cada carga y ajustan el tiempo de secado.

Con el sistema SmartSense, las prendas se secan de forma uniforme.

Características

- Hasta 8 kg de carga
- Secadora de Condensación por bomba de calor
- Eficiencia energética: A++
- Clase de Condensación: B
- WOOLMARK BLUE
- Display LCD
- Motor Inverter
- Tambor de Acero Inoxidable
- Puerta reversible
- Función Antiarrugas y Extra-Silent

Información Técnica



Dimensiones aparato (mm)

850 (Alto) x 600 (Ancho) x 600 (Fondo) x 665 (Fondo total)



P.V.P.R.: 940€ IVA incluido
PNC: 916098190
EAN: 7332543557059

Secadora 8 kg Optisense

EDC 2086 PDW

El sistema Optisense adapta el consumo y el tiempo del ciclo en función de la carga.

Acción Reverse: el tambor gira en ambos sentidos para un mejor secado.



Características

- Hasta 8 kg de carga
- Secadora de Condensación
- Clasificación energética B
- Clase de eficacia de condensación: A
- Proporción al peso de la carga
- Display LED
- Mando giratorio blanco con indicadores LED de cada programa
- Iconos Touch Control para la selección de funciones
- AutoSTAND-BY: apagado automático a fin de ciclo
- Puerta reversible XXL
- Programas especiales: fácil plancha, refrescar, rápido, tiempo, lana, edredones, seda/lencería
- Funciones: inicio diferido, delicate, tiempo, lana
- Kit de instalación en torre con lavadora opcional (ver compatibilidades)
- Kit de autodrenaje opcional
- Cesto secado para zapatillas deportivas y prendas delicadas

Información Técnica



Dimensiones aparato (mm)
850 (Alto) x 600 (Ancho) x 600 (Fondo) x 665 (Fondo total)

P.V.P.R.: 660€ IVA incluido
PNC: 916096920
EAN: 7332543204335

Secadora 7 kg Optisense

EDP 2074 PDW

El sistema Optisense adapta el consumo y el tiempo del ciclo en función de la carga.

Acción Reverse: el tambor gira en ambos sentidos para un mejor secado.



Características

- Hasta 7 kg de carga
- Secadora de Condensación
- Clasificación energética B
- Clase de eficacia de condensación: A
- Display LED
- Mando giratorio blanco
- Iconos Touch Control para la selección de funciones
- Programas especiales: delicados, fácil plancha, refrescar, mix, sport, tiempo, lana refresco
- Funciones: inicio diferido, alarma, delicado, tiempo
- AutoSTAND-BY: apagado automático a fin de ciclo
- Puerta reversible XXL
- Kit de instalación en torre con lavadora opcional (ver compatibilidades)
- Kit de autodrenaje opcional
- Acción reverse

Información Técnica



Dimensiones aparato (mm)
850 (Alto) x 600 (Ancho) x 540 (Fondo) x 570 (Fondo total)

P.V.P.R.: 605€ IVA incluido
PNC: 916096924
EAN: 7332543204373

Lavadoras

Carga Frontal



EW8F 2146 GB EW8F 2946 GB EW8F 2826 DB EW6F 4123 EB EW6F 4923 EB

Ficha de producto de acuerdo con la norma (EU) N°1061/2010

FICHA DE PRODUCTO UE					
Marca	Electrolux	Electrolux	Electrolux	Electrolux	Electrolux
Modelo	EW8F2146GB	EW8F2946GB	EW8F2826DB	EW6F4123EB	EW6F4923EB
Carga máxima, kg	10	9	8	10	9
Eficiencia energética	A+++	A+++	A+++	A+++	A+++
Etiqueta ecológica UE	-	-	-	-	-
Consumo energía Algodón 60°C carga completa, kWh	0,72	0,8	0,8	0,92	0,95
Consumo energía Algodón 60°C carga parcial, kWh	0,3	0,45	0,37	0,69	0,64
Consumo energía Algodón 40°C carga parcial, kWh	0,51	0,45	0,33	0,65	0,61
Consumo eléctrico modo Apagado/Sin apagar	0,3	0,3	0,3	0,3	0,3
Consumo agua anual (litros)	11790	10400	10400	11400	11400
Eficiencia de centrifugado	B	B	B	B	B
Centrifugado, r.p.m	1400	1400	1200	1200	1200
Humedad residual, %	52	53	53	53	53
Programas normales de lavado a los que se refiere la información	Algodón 60 completa y parcial, y algodón 40 parcial	Algodón 60 completa y parcial, y algodón 40 parcial	Algodón 60 completa y parcial, y algodón 40 parcial	Algodón 60 completa y parcial, y algodón 40 parcial	Algodón 60 completa y parcial, y algodón 40 parcial
Duración prog. Algodón 60°C carga completa, min	264	275	275	246	248
Duración prog. Algodón 60°C carga parcial, min	240	255	234	206	209
Duración prog. Algodón 40°C carga parcial, min	259	252	230	203	205
Duración del modo "Sin apagar", min	5	5	5	5	5
Potencia sonora Lavado, dB(A)	53	50	50	53	53
Potencia sonora Rotación, dB(A)	76	74	74	75	75
Instalación	Libre instalación	Libre instalación	Libre instalación	Libre instalación	Libre instalación
Color	Blanco	Blanco	Blanco	Blanco	Blanco
Alto x Ancho x Fondo, mm	850x600x630 (max. fondo 660)	850x600x630 (max. fondo 660)	850x600x520 (max. fondo 576)	850x600x600 (max. fondo 660)	850x600x600 (max. fondo 660)
PRESTACIONES					
Certificado Woolmark	Blue	Blue	Blue	Blue	Blue
Certificado Ariel/Lenor	-	-	-	-	-
TimeManager	-	-	-	-	-
Motor Inverter	-	Inverter	Inverter	Inverter	Inverter
UltraCare System	-	-	-	-	-
SteamCare System	-	-	-	-	-
SensiCare System	-	-	-	-	-
Display LCD	Big LED	Big LED	Big LED	Medium LED	Medium LED
Dosificador detergente líquido	-	-	-	-	-
Funcion Auto-Off	-	-	-	-	-
PROGRAMAS ESPECIALES					
Ultrawash	-	-	-	-	-
Vapor FreshScent	-	-	-	-	-
Delicado	-	-	-	-	-
Lana Plus	-	-	-	-	-
Seda	-	-	-	-	-
Edredones	-	-	-	-	-
Rápido	-	-	-	-	-
Vapor antialergias	-	-	-	-	-
Sport	-	-	-	-	-
Outdoor	-	-	-	-	-
Denim	-	-	-	-	-
FUNCIONES					
Fácil plancha	-	-	-	-	-
Aclarado Extra	-	-	-	-	-
Inicio diferido	-	-	-	-	-
Antialergias	-	-	-	-	-
Pause&Add	-	-	-	-	-
SoftPlus	-	-	-	-	-
SISTEMA DE SEGURIDAD					
Seguridad niños	-	-	-	-	-
Sistema anti-desbordamiento	-	-	-	-	-
Aquacontrol	-	-	-	-	-
CONEXIÓN ELÉCTRICA					
Tensión, V	230	230	230	230	230
Frecuencia, Hz	50	50	50	50	50
Cable, m	1,8	1,8	1,8	1,8	1,8
Potencia, W	2200	2200	2200	2200	2200
PNC	914916003	914916004	914917002	914916406	914916407
EAN	7332543620340	7332543592876	7332543592883	7332543578863	7332543578870

Los modelos sin información en la ficha de la UE estarán disponibles en la web www.electrolux.es en el momento de su lanzamiento al mercado. Será enviado de manera física bajo petición a atención.cliente@electrolux.com.

- Si tiene / - No tiene 1) Clase de eficiencia energética, en una escala que abarca desde A+++ (más eficiente) a D (menos eficiente). 2) Consumo de energía anual basado en 220 ciclos de lavado normal para los programas de algodón a 60°C y 40°C con carga completa y con carga parcial, y del consumo de los modos de bajo consumo. El consumo real de energía depende de como se utilice el aparato. 3) Consumo de agua anual basado en 220 ciclos de lavado normal para los programas de algodón a 60°C y 40°C con carga completa y carga parcial. El consumo real de agua depende de como se utilice el aparato. 4) Clase de eficiencia de centrifugado en una escala de A (más eficiente) a G (menos eficiente). 5) Agua restante tras el centrifugado (en proporción al peso seco de la ropa). 6) Programas normales de lavado a los que se refiere la información de la etiqueta y la ficha, que son aptos para lavar tejidos de algodón de suciedad normal y que son los programas más eficientes en términos de consumo combinado de energía y agua.

Lavadoras

Carga Frontal



EW6F 4823 BB EW6F 4822 BB EW6F 4843 AB

Integrables



EW7F 3846 OF EW7F 4722 NF

Carga Frontal



EWF 1484 EOW EWF 1284 EOW EWF 1274 EOW

Ficha de producto de acuerdo con la norma (EU) Nº106/2010

FICHA DE PRODUCTO UE			
Marca	Electrolux	Electrolux	Electrolux
Modelo	EW6F4823BB	EW6F4822BB	EW6F4843AB
Carga máxima, kg	8	8	8
Eficiencia energética	A+++	A+++	A+++
Etiqueta ecológica UE	-	-	-
Consumo energía Algodón 60°C carga completa, kWh	0,8	0,8	0,96
Consumo energía Algodón 60°C carga parcial, kWh	0,56	0,56	0,73
Consumo energía Algodón 40°C carga parcial, kWh	0,5	0,5	0,62
Consumo eléctrico modo Apagado/Sin apagar	0,3	0,3	0,48
Consumo agua anual (litros)	10400	10400	10400
Eficiencia de centrifugado	B	B	B
Centrifugado, r.p.m	1200	1200	1400
Humedad residual, %	53	53	52
Programas normales de lavado a los que se refiere la información	Algodón 60 completa y parcial, y algodón 40 parcial	Algodón 60 completa y parcial, y algodón 40 parcial	Algodón 60 completa y parcial, y algodón 40 parcial
Duración prog. Algodón 60°C carga completa, min	275	275	244
Duración prog. Algodón 60°C carga parcial, min	228	228	210
Duración prog. Algodón 40°C carga parcial, min	226	226	196
Duración del modo "Sin apagar", min	5	5	5
Potencia sonora Lavado, dB(A)	50	50	58
Potencia sonora Rotación, dB(A)	73	73	78
Instalación	Libre instalación	Libre instalación	Libre instalación
Color	Blanco	Blanco	Blanco
Alto x Ancho x Fondo, mm	850x600x520 (max. fondo 576)	850x600x520 (max. fondo 576)	850x600x520 (max. fondo 576)
PRESTACIONES			
Certificado Woolmark	Blue	Blue	Blue
Certificado Ariel/Lenor	-	-	-
TimeManager	-	-	-
Motor Inverter	Inverter	Inverter	Universal
UltraCare System	-	-	-
SteamCare System	-	-	-
SensiCare System	-	-	-
Display LCD	Medium LED	Medium LED	Medium LED
Dosificador detergente líquido	-	-	-
Funcion Auto-Off	-	-	-
PROGRAMAS ESPECIALES			
Ultrawash	-	-	-
Vapor FreshScent	-	-	-
Delicado	-	-	-
Lana Plus	-	-	-
Seda	-	-	-
Edredones	-	-	-
Rápido	-	-	-
Vapor antialergias	-	-	-
Sport	-	-	-
Outdoor	-	-	-
Denim	-	-	-
FUNCIONES			
Fácil plancha	-	-	-
Aclarado Extra	-	-	-
Inicio diferido	-	-	-
Antialergias	-	-	-
Pause&Add	-	-	-
SoftPlus	-	-	-
SISTEMA DE SEGURIDAD			
Seguridad niños	-	-	-
Sistema anti-desbordamiento	-	-	-
Aquacontrol	-	-	-
CONEXIÓN ELÉCTRICA			
Tensión, V	230	230	230
Frecuencia, Hz	50	50	50
Cable, m	1,8	1,8	1,8
Potencia, W	2200	2200	2200
PNC	914917415	914917416	914917417
EAN	7332543578931	7332543578948	7332543579525

FICHA DE PRODUCTO UE	
Marca	Electrolux
Modelo	EW7F3846OF
Carga máxima, kg	8
Eficiencia energética ¹	A+++
Etiqueta ecológica UE	-
Consumo energía Algodón 60°C carga completa, kWh	0,96
Consumo energía Algodón 60°C carga parcial, kWh	0,73
Consumo energía Algodón 40°C carga parcial, kWh	0,62
Consumo eléctrico modo "Apagado", W	0,48
Consumo eléctrico modo "Sin Apagar", W	0,48
Consumo agua anual ³ (litros)	9999
Eficacia de centrifugado ⁴	B
Centrifugado, r.p.m	1400
Humedad Residual ⁵ , %	52
Programas normales de lavado a los que se refiere la información	algodón 60°C y algodón 40 °C
Duración prog. Algodón 60°C carga completa, min	244
Duración prog. Algodón 60°C carga parcial, min.	210
Duración prog. Algodón 40°C carga parcial, min.	196
Duración del modo "Sin Apagar", min.	5
Potencia sonora IEC 704-3, dB(A) re1pW	78
Instalación	Free Standing
Color	Blanca
Alto x Ancho x Fondo, mm	850 x 600 x 559-578
PRESTACIONES	
Certificado Woolmark	-
TimeManager	TimeCare
Motor Inverter	Universal
Control automático de carga	-
Display LED	BF digit display
Dosificador detergente líquido	-
Funcion Auto-Off	-
PROGRAMAS ESPECIALES	
Vapor	-
Rápido	-
Algodón ECO	-
Delicados/lana	-
5 Camisas 30'	-
Lavado a mano	-
Grandes prendas	-
Vaqueros	-
FUNCIONES	
Fácil plancha / aclarado Extra	-
Inicio diferido	-
MyFavoritePlus	-
SISTEMA DE SEGURIDAD	
seguridad niños	-
Aquacontrol /Antifugas / Antiespuma	-/-/-
Aquacontrol /Antifugas / Antiespuma	Standard cold
Antifugas	Electronic pressostat
Antiespuma	Anti-foam system
CONEXIÓN ELÉCTRICA	
Tensión, V	230
Frecuencia, Hz	50
Cable, m	1,8
Potencia, W	2200
PNC	914580008
EAN	7332543635290

FICHA DE PRODUCTO UE			
Marca	Electrolux	Electrolux	Electrolux
Modelo	EWF1484EOW	EWF1284EOW	EWF1274EOW
Carga máxima, kg	8	8	7
Eficiencia energética ¹	A+++	A+++	A+++
Etiqueta ecológica UE	-	-	-
Consumo energía Algodón 60°C carga completa, kWh	0,96	0,96	0,92
Consumo energía Algodón 60°C carga parcial, kWh	0,73	0,73	0,68
Consumo energía Algodón 40°C carga parcial, kWh	0,62	0,62	0,59
Consumo eléctrico modo "Apagado", W	0,48	0,48	0,48
Consumo eléctrico modo "Sin Apagar", W	0,48	0,48	0,48
Consumo agua anual ³ (litros)	9999	9999	9499
Eficacia de centrifugado ⁴	B	B	B
Centrifugado, r.p.m	1400	1200	1200
Humedad Residual ⁵ , %	52	53	53
Programas normales de lavado a los que se refiere la información	algodón 60°C y algodón 40 °C	algodón 60°C y algodón 40 °C	algodón 60°C y algodón 40 °C
Duración prog. Algodón 60°C carga completa, min	244	244	250
Duración prog. Algodón 60°C carga parcial, min.	210	210	204
Duración prog. Algodón 40°C carga parcial, min.	196	196	189
Duración del modo "Sin Apagar", min.	5	5	5
Potencia sonora IEC 704-3, dB(A) re1pW	78	79	79
Instalación	Free Standing	Free Standing	Free Standing
Color	Blanca	Blanca	Blanca
Alto x Ancho x Fondo, mm	850 x 600 x 559-578	850 x 600 x 559-578	850 x 600 x 559-578
PRESTACIONES			
Certificado Woolmark	-	-	-
TimeManager	TimeCare	TimeCare	TimeCare
Motor Inverter	Universal	Universal	Universal
Control automático de carga	-	-	-
Display LED	BF digit display	BF digit display	BF digit display
Dosificador detergente líquido	-	-	-
Funcion Auto-Off	-	-	-
PROGRAMAS ESPECIALES			
Vapor	-	-	-
Rápido	-	-	-
Algodón ECO	-	-	-
Delicados/lana	-	-	-
5 Camisas 30'	-	-	-
Lavado a mano	-	-	-
Grandes prendas	-	-	-
Vaqueros	-	-	-
FUNCIONES			
Fácil plancha / aclarado Extra	-	-	-
Inicio diferido	-	-	-
MyFavoritePlus	-	-	-
SISTEMA DE SEGURIDAD			
seguridad niños	-	-	-
Aquacontrol /Antifugas / Antiespuma	-/-/-	-/-/-	-/-/-
Aquacontrol /Antifugas / Antiespuma	Standard cold	Standard cold	Standard cold
Antifugas	Electronic pressostat	Electronic pressostat	Electronic pressostat
Antiespuma	Anti-foam system	Anti-foam system	Anti-foam system
CONEXIÓN ELÉCTRICA			
Tensión, V	230	230	230
Frecuencia, Hz	50	50	50
Cable, m	1,8	1,8	1,8
Potencia, W	2200	2200	2200
PNC	914912317	914912318	914912421
EAN	7332543432660	7332543432677	7332543432691

Los modelos sin información en la ficha de la UE estarán disponibles en la web www.electrolux.es en el momento de su lanzamiento al mercado. Será enviado de manera física bajo petición a atención.cliente@electrolux.com.

- Si tiene / - No tiene 1) Clase de eficiencia energética, en una escala que abarca desde A+++ (más eficiente) a D (menos eficiente). 2) Consumo de energía anual basado en 220 ciclos de lavado normal para los programas de algodón a 60°C y 40°C con carga completa y con carga parcial, y del consumo de los modos de bajo consumo. El consumo real de energía depende de como se utilice el aparato. 3) Consumo de agua anual basado en 220 ciclos de lavado normal para los programas de algodón a 60°C y 40°C con carga completa y carga parcial. El consumo real de agua depende de como se utilice el aparato. 4) Clase de eficiencia de centrifugado en una escala de A (más eficiente) a G (menos eficiente). 5) Agua restante tras el centrifugado (en proporción al peso seco de la ropa). 6) Programas normales de lavado a los que se refiere la información de la etiqueta y la ficha, que son aptos para lavar tejidos de algodón de suciedad normal y que son los programas más eficientes en términos de consumo combinado de energía y agua.

Los modelos sin información en la ficha de la UE estarán disponibles en la web www.electrolux.es en el momento de su lanzamiento al mercado. Será enviado de manera física bajo petición a atención.cliente@electrolux.com.

- Si tiene / - No tiene 1) Clase de eficiencia energética, en una escala que abarca desde A+++ (más eficiente) a D (menos eficiente). 2) Consumo de energía anual basado en 220 ciclos de lavado normal para los programas de algodón a 60°C y 40°C con carga completa y con carga parcial, y del consumo de los modos de bajo consumo. El consumo real de energía depende de como se utilice el aparato. 3) Consumo de agua anual basado en 220 ciclos de lavado normal para los programas de algodón a 60°C y 40°C con carga completa y carga parcial. El consumo real de agua depende de como se utilice el aparato. 4) Clase de eficiencia de centrifugado en una escala de A (más eficiente) a G (menos eficiente). 5) Agua restante tras el centrifugado (en proporción al peso seco de la ropa). 6) Programas normales de lavado a los que se refiere la información de la etiqueta y la ficha, que son aptos para lavar tejidos de algodón de suciedad normal y que son los programas más eficientes en términos de consumo combinado de energía y agua.

Lavasecadoras

Carga Frontal



EW7W 3964 LB EW7W 4862 LB

Integración



EW7W 3866 OF

Ficha de producto de acuerdo con la norma (EU) N°96/60/EC

FICHA DE PRODUCTO UE			
Marca	Electrolux	Electrolux	Electrolux
Modelo	EW7W3964LB	EW7W4862LB	EW7W3866OF
Eficiencia energética ¹	A	A	A
Etiqueta ecológica UE	-	-	-
Consumo energía lavado + centrifugado + secado, kWh	6,06	5,44	0
Consumo energía lavado + centrifugado, kWh	0,85	0,9	0
Eficacia energética sin lavado ²	A	A	A
Humedad Residual ³ , %	44	44	0
Centrifugado, r.p.m	1600	1600	1600
Carga máxima lavado, Kg	9	8	8
Carga máxima secado, Kg	6	6	4
Consumo agua lavado + centrifugado + secado, L	99	99	0
Consumo agua lavado + centrifugado, L	99	99	0
Potencia sonora Lavado, dB(A) relpW	51	51	0
Potencia sonora Centrifugado, dB(A) relpW	77	77	0
Potencia sonora Secado, dB(A) relpW	60	60	0
Consumo energético anual lavado + centrifugado, kWh	170	180	0
Instalación	Free_Standing	Free_Standing	Built_In
DIMENSIONES			
Alto, mm	850	850	819
Ancho, mm	600	600	596
Fondo, mm	631	631	540
Fondo total, mm	660	660	544
CARACTERÍSTICAS			
Color	White	White	White
Protex	Protex	Protex	Protex
Display LCD	Medium Led High	Small LED	Medium Led High
SensiCare	-	-	-
Certificado Woolmark	WOOLMARK BLUE WASH&DRY	WOOLMARK BLUE WASH&DRY	WOOLMARK BLUE WASH&DRY
Motor Inverter	Inverter	Inverter	Inverter
Tecnología de secado	Condensación	Condensación	Condensación
Compartimentos cajón	3	3	3
Dosificador detergente líquido	-	-	-
PROGRAMAS ESPECIALES			
NonStop: sin parar	1h/kg	1h/kg	1h/kg
Vapor FreshScent	-	-	-
Lana	-	-	-
Delicados/lana	-	-	-
Antialérgico	-	-	-
Outdoor	-	-	-
FUNCIONES			
Secado Automático AutoDry	-	-	-
TimeManager	-	-	-
Pré-lavado	-	-	-
Inicio diferido	-	-	-
Manchas	-	-	-
SEGURIDAD			
Seguridad niños	-	-	-
Aquacontrol	-	-	-
CONEXIÓN ELÉCTRICA			
Tensión, V	230	230	230
Frecuencia, Hz	50	50	50
Cable, m	1,8	1,8	1,5
Potencia, W	2200	2200	2050
PNC	914600713	914600714	914606403
EAN	7332543607877	7332543607884	7332543634194

Los modelos sin información en la ficha de la UE estarán disponibles en la web www.electrolux.es en el momento de su lanzamiento al mercado. Será enviado de manera física bajo petición a atencion.cliente@electrolux.com.

- Si tiene / - No tiene 1) Clase de eficiencia energética, en una escala que abarca desde A+++ (mas eficiente) a D (menos eficiente). 2) Consumo de energía anual basado en 220 ciclos de lavado normal para los programas de algodón a 60°C y 40°C con carga completa y con carga parcial, y del consumo de los modos de bajo consumo. El consumo real de energía depende de como se utilice el aparato. 3) Consumo de agua anual basado en 220 ciclos de lavado normal para los programas de algodón a 60°C y 40°C con carga completa y carga parcial. El consumo real de agua depende de como se utilice el aparato. 4) Clase de eficiencia de centrifugado en una escala de A (mas eficiente) a G (menos eficiente). 5) Agua restante tras el centrifugado (en proporción al peso seco de la ropa). 6) Programas normales de lavado a los que se refiere la información de la etiqueta y la ficha, que son aptos para lavar tejidos de algodón de suciedad normal y que son los programas mas eficientes en términos de consumo combinado de energía y agua.

Lavadoras carga superior

Carga superior



EWT1276 ELW EWT1274 ELW EWT1264 IKW EWT1064 IDW

Ficha de producto de acuerdo con la norma (EU) N°106/2010

FICHA DE PRODUCTO UE				
Marca	Electrolux	Electrolux	Electrolux	Electrolux
Modelo	EWT1276ELW	EWT1274ELW	EWT1264IKW	EWT1064IDW
Carga máxima, kg	7	7	6	6
Eficiencia energética ¹	A+++	A+++	A+++	A++
Etiqueta ecológica UE	-	-	-	-
Consumo energía Algodón 60°C carga completa, kWh	0,95	0,95	0,79	0,96
Consumo energía Algodón 60°C carga parcial, kWh	-	-	-	-
Consumo energía Algodón 40°C carga parcial, kWh	0,59	0,59	0,48	0,5
Consumo eléctrico modo "Apagado", W	0,48	0,48	0,48	0,48
Consumo eléctrico modo "Sin Apagar", W	0,48	0,48	0,48	0,48
Consumo agua anual ³ (litros)	9990	9990	8990	8990
Eficacia de centrifugado ⁴	B	B	B	C
Centrifugado, r.p.m	1200	1200	1200	1000
Humedad Residual ⁵ , %	53	53	53	60
Programas normales de lavado a los que se refiere la información	Algodón 60°C y algodón 40°C	Algodón 60°C y algodón 40°C	Algodón 60°C y algodón 40°C	Algodón 60°C y algodón 40°C
Duración prog. Algodón 60°C carga completa, min	255	255	248	240
Duración prog. Algodón 60°C carga parcial, min.	188	188	174	149
Duración prog. Algodón 40°C carga parcial, min.	187	187	169	136
Duración del modo "Sin Apagar", min.	5	5	5	5
Potencia sonora IEC 704-3, dB(A) relpW	76	76	76	-
Instalación	Free Standing	Free Standing	Free Standing	Free Standing
Color	Blanco	Blanco	Blanco	Blanco
Alto x Ancho x Fondo, mm	890x400x600-600	890x400x600-601	890x400x600-602	890x400x600-603
PRESTACIONES				
Certificado Woolmark	-	-	-	-
TimeManager	-	-	-	-
Motor Inverter	Universal	Universal	Universal	Universal
Display LCD	-	LED	LED	LED
Dosificador detergente líquido	-	-	-	-
Funcion Auto-Off	-	-	-	-
PROGRAMAS ESPECIALES				
Vapor	-	-	-	-
Rápido	-	-	-	-
Algodón ECO	-	-	-	-
Delicados/lana	-	-	-	-
5 Camisas 30'	-	-	-	-
Lavado a mano	-	-	-	-
Grandes prendas	-	-	-	-
Vaqueros	-	-	-	-
FUNCIONES				
Fácil plancha / aclarado Extra	-	-	-	-
Inicio diferido	-	-	-	-
MyFavoritePlus	-	-	-	-
SISTEMA DE SEGURIDAD				
Seguridad niños	-	-	-	-
Aquacontrol /Antifugas / Antiespuma	././.	././.	././.	././.
Aquacontrol /Antifugas / Antiespuma	Standard cold Pressostat	Standard cold Pressostat	Standard cold Pressostat	Standard cold Pressostat
Antifugas	-	-	-	-
Antiespuma	Anti-foam system	Anti-foam system	Anti-foam system	Anti-foam system
CONEXIÓN ELÉCTRICA				
Tensión, V	230	230	230	230
Frecuencia, Hz	50	50	50	50
Cable, m	1,65	1,65	1,65	1,65
Potencia, W	2200	2200	2200	2200
PNC	913102301	913102430	913104423	913104422
EAN	7332543287949	7332543511808	7332543521289	7332543521272

Los modelos sin información en la ficha de la UE estarán disponibles en la web www.electrolux.es en el momento de su lanzamiento al mercado. Será enviado de manera física bajo petición a atencion.cliente@electrolux.com.

- Si tiene / - No tiene 1) Clase de eficiencia energética, en una escala que abarca desde A+++ (mas eficiente) a D (menos eficiente). 2) Consumo de energía anual basado en 220 ciclos de lavado normal para los programas de algodón a 60°C y 40°C con carga completa y con carga parcial, y del consumo de los modos de bajo consumo. El consumo real de energía depende de como se utilice el aparato. 3) Consumo de agua anual basado en 220 ciclos de lavado normal para los programas de algodón a 60°C y 40°C con carga completa y carga parcial. El consumo real de agua depende de como se utilice el aparato. 4) Clase de eficiencia de centrifugado en una escala de A (mas eficiente) a G (menos eficiente). 5) Agua restante tras el centrifugado (en proporción al peso seco de la ropa). 6) Programas normales de lavado a los que se refiere la información de la etiqueta y la ficha, que son aptos para lavar tejidos de algodón de suciedad normal y que son los programas mas eficientes en términos de consumo combinado de energía y agua.

Secadoras

Carga Frontal



EW9H 3866 MB EW8H 2966 IR EW8H 4964 IB EW8H 4864 IB EW8H 4851 IB

Ficha de producto de acuerdo con la norma (EU) N° 392/2012

FICHA DE PRODUCTO UE	Electrolux EW9H3866MB	Electrolux EW8H2966IR	Electrolux EW8H4964IB	Electrolux EW8H4864IB	Electrolux EW8H4851IB
Marca	Electrolux	Electrolux	Electrolux	Electrolux	Electrolux
Modelo	EW9H3866MB	EW8H2966IR	EW8H4964IB	EW8H4864IB	EW8H4851IB
Carga máxima, kg	8	9	9	8	8
Tipo de secadora	Heat pump	Heat pump	Heat pump	Heat pump	Heat pump
Clasificación energética	A+++	A++	A++	A++	A++
Consumo energético anual, kWh/año (1)	-	-	259	-	-
Etiqueta ecológica UE	-	-	-	-	-
Consumo energía Algodón normal carga completa, kWh	1,47	2,21	2,21	1,99	1,99
Consumo energía Algodón normal carga parcial, kWh	0,83	1,16	1,7	1,07	1,07
Consumo eléctrico modo "Apagado", W (2)	0,05	0,13	0,13	0,13	0,13
Consumo eléctrico modo "Sin apagar", W (2)	0,05	0,13	0,13	0,13	0,13
Duración del modo "Sin apagar", min	10	10	10	10	10
Programas normales de secado a los que se refiere la información	Algodón normal carga completa y parcial	Algodón normal carga completa y parcial	Algodón normal carga completa y parcial	Algodón normal carga completa y parcial	Algodón normal carga completa y parcial
Duración prog. Algodón carga completa, min	173	185	185	154	154
Duración prog. Algodón carga parcial, min	105	103	103	89	89
Duración ponderada prog. carga completa y parcial, min	-	-	138	-	-
Clasificación energética condensación	B	B	B	B	B
Media de la eficiencia condensación algodón a carga completa, %	86	81	81	82	82
Media de la eficiencia condensación algodón a carga parcial, %	86	81	81	82	82
Eficiencia condensación ponderada algodón a carga completa y carga parcial, %	86	81	81	82	82
Potencia sonora dB(A) SPINNING NOISE	65	65	65	66	66
Instalación	Libre instalación	Libre instalación	Libre instalación	Libre instalación	Libre instalación
Color	Blanco	Blanco	Blanco	Blanco	Blanco
Alto x Ancho x Fondo, mm	850x600x600 (max. fondo 630)	850x600x600 (max. fondo 630)	850x600x600 (max. fondo 665)	850x600x600 (max. fondo 630)	850x600x600 (max. fondo 630)
PRESTACIONES					
Certificado Woolmark Lana	Blue	Blue	Blue	Blue	Blue
Motor Inverter	Inverter	Inverter	Inverter	Inverter	Inverter
CycloneCare System	-	-	No	-	-
DelicateCare System	-	-	-	-	-
GentleCare System	-	-	-	-	-
SensiSare System	-	-	-	-	-
Iluminación del tambor	-	-	-	-	-
Puerta reversible	-	-	-	-	-
Display	Big LED	Big LED	Medium LED	Medium LED	Medium LED
EcoFlow Filter System	-	-	-	-	-
PROGRAMAS ESPECIALES					
Bedlinen XL/Mixed XL	-	-	-	-	-
Programas automáticos	-	-	-	-	-
Refrescar	-	-	-	-	-
Delicados	-	-	-	-	-
Lana	-	-	-	-	-
Seda	-	-	-	-	-
Outdoor	-	-	-	-	-
Denim	-	-	-	-	-
FUNCIONES					
Reverse Action	-	-	-	-	-
Extra Silent	-	-	-	-	-
Anti-arrugas	-	-	-	-	-
Inicio diferido	-	-	-	-	-
Pause&Add	-	-	-	-	-
CONEXIÓN ELÉCTRICA					
Tensión, V	230	230	230	230	230
Frecuencia, Hz	50	50	50	50	50
Cable, m	1,45	1,45	1,45	1,45	1,45
Potencia, W	700	900	900	900	900
PNC	916098182	916098183	916098336	916098189	916098190
EAN	7332543556984	7332543556991	7332543587070	7332543557011	7332543557059

Los modelos sin información en la ficha de la UE estarán disponibles en la web www.electrolux.es en el momento de su lanzamiento al mercado. Será enviado de manera física bajo petición a atención.cliente@electrolux.com.

- Si tiene / - No tiene 1) Clase de eficiencia energética, en una escala que abarca desde A+++ (más eficiente) a D (menos eficiente). 2) Consumo de energía anual basado en 220 ciclos de lavado normal para los programas de algodón a 60°C y 40°C con carga completa y con carga parcial, y del consumo de los modos de bajo consumo. El consumo real de energía depende de como se utilice el aparato. 3) Consumo de agua anual basado en 220 ciclos de lavado normal para los programas de algodón a 60°C y 40°C con carga completa y carga parcial. El consumo real de agua depende de como se utilice el aparato. 4) Clase de eficiencia de centrifugado en una escala de A (más eficiente) a G (menos eficiente). 5) Agua restante tras el centrifugado (en proporción al peso seco de la ropa). 6) Programas normales de lavado a los que se refiere la información de la etiqueta y la ficha, que son aptos para lavar tejidos de algodón de suciedad normal y que son los programas más eficientes en términos de consumo combinado de energía y agua.

Carga Frontal Condensación



EDC 2086 PDW EDP 2074 PDW

FICHA DE PRODUCTO UE	Electrolux EDC2086PDW	Electrolux EDP2074PDW
Marca	Electrolux	Electrolux
Modelo	EDC2086PDW	EDP2074PDW
Capacidad de carga, kg	8.0	7.0
Tipo de secadora	Condensación	Condensación
Clasificación energética	B	B
Consumo energético anual, kWh/año	-	-
Automática	-	-
Etiqueta ecológica UE	-	-
Consumo energía Algodón normal carga completa, kWh	4,79	4,29
Consumo energía Algodón normal carga parcial, kWh	2,48	2,26
Consumo eléctrico modo "Apagado"2, W	0,5	0,41
Consumo eléctrico modo "Sin Apagar"2, W	0,5	0,41
Duración del modo "Sin Apagar", min.	10	10
Programa secado normal al cuál se refiere la información 3	Algodón seco para guardar	Algodón seco para guardar
Duración del programa Algodón carga completa, min	-	-
Duración del programa Algodón carga parcial, min	134	124
Duración ponderada programa a carga completa y carga parcial2, min	72	68
Clasificación energética condensación4	A	A
Media de la eficiencia condensación Algodón a carga completa, %	-	-
Media de la eficiencia condensación Algodón a carga parcial, %	-	-
Eficiencia condensación ponderada Algodón a carga completa y carga parcial, %	-	-
Potencia sonora dB(A) relpW	64	65
Instalación	Libre instalación	Libre instalación
PRESTACIONES		
Certificado Woolmark lana	-	-
Color	Blanco	Blanco
Motor Inverter	-	-
Iluminación del tambor	-	-
Puerta reversible	-	-
Display	LED	Digital
PROGRAMAS ESPECIALES		
Fácil plancha	-	-
Refrescar	-	-
Rápido 2 kg	-	-
Delicados	-	-
Deportes	-	-
Lana	-	-
Seda/Lencería	-	-
FUNCIONES		
Inicio diferido	-	-
Antiarrugas	-	-
MyFavorite	-	-
Reverse+	-	-
Tiempo	-	-
Vapor	-	-
CONEXIÓN ELÉCTRICA		
Tensión, V	230	230
Frecuencia, Hz	50	50
Cable, m	1,45	1,45
Potencia, W	2800	2800
PNC	916096920	916096924
EAN	7332543204335	7332543204373

Los modelos sin información en la ficha de la UE estarán disponibles en la web www.electrolux.es en el momento de su lanzamiento al mercado. Será enviado de manera física bajo petición a atención.cliente@electrolux.com.

- Si tiene / - No tiene 1) Clase de eficiencia energética, en una escala que abarca desde A+++ (más eficiente) a D (menos eficiente). 2) Consumo de energía anual basado en 220 ciclos de lavado normal para los programas de algodón a 60°C y 40°C con carga completa y con carga parcial, y del consumo de los modos de bajo consumo. El consumo real de energía depende de como se utilice el aparato. 3) Consumo de agua anual basado en 220 ciclos de lavado normal para los programas de algodón a 60°C y 40°C con carga completa y carga parcial. El consumo real de agua depende de como se utilice el aparato. 4) Clase de eficiencia de centrifugado en una escala de A (más eficiente) a G (menos eficiente). 5) Agua restante tras el centrifugado (en proporción al peso seco de la ropa). 6) Programas normales de lavado a los que se refiere la información de la etiqueta y la ficha, que son aptos para lavar tejidos de algodón de suciedad normal y que son los programas más eficientes en términos de consumo combinado de energía y agua.



Accesorios

Tus complementos esenciales



Accesorios

Bloque de sal

La forma más natural de cocinar

Cocina de una forma diferente y saludable con este bloque de sal de roca rosa del Himalaya. El bloque de sal no solo le da un toque especial a los alimentos, sino que los sala en la proporción perfecta. ¡Conseguirás un sabor increíble!

Te permitirá cocinar sobre tu placa de cocción, en el horno o en la barbacoa. Pero también te permitirá presentar tus recetas en frío de una forma sencilla y elegante.

Convierte tus platos en un delicioso manjar y no pongas límites a tu creatividad.

Modelo E2SLT
PNC: 902979823
EAN: 7332543595419
PVPR: 99 € IVA incluido

Bloque de sal independiente

Soporta temperaturas bajas



Soporta temperaturas elevadas

Soporte desmontable



Barbacoa
Con una pizca de creatividad y el bloque de sal, podrás preparar deliciosas barbacoas de carne, pescado o verduras

Frigorífico y congelador
Podrás presentar tus recetas frías de una forma original. Prepáralas con anterioridad y déjalas en el frigorífico o congelador hasta que tengas que disponer de ellas.



Placa de cocción
Cocina deliciosas recetas sobre el bloque de sal y consigue unos resultados increíbles.

Horno
Calienta el bloque de sal en el horno y cuando tenga una temperatura adecuada, acércalo a tu mesa. Termina tus platos delante de tus comensales y déjalos con la boca abierta.





El complemento esencial para tu horno

Accesorios para hornos a vapor que permiten al cocinero aficionado explorar y disfrutar de nuevas formas para alcanzar grandes sabores.

Electrolux es el proveedor elegido por casi la mitad de los restaurantes con estrellas Michelin de Europa. Esto nos da acceso a información exclusiva acerca de sus preferencias y necesidades desde la propia perspectiva de los profesionales que trabajan en algunas de las cocinas más exigentes de todo el mundo. Hoy aprovechamos esta información privilegiada para rediseñar los productos de cocina profesional de Electrolux -líderes en el sector- convirtiéndolos en productos de primera calidad para el uso doméstico.

Accesorios para hornos a vapor

Para el cocinero doméstico que anda siempre en busca de nuevas ideas, para ampliar y mejorar sus técnicas culinarias, nuestros hornos a vapor son la herramienta perfecta para sumergirse en la elaboración de nuevos platos creando recetas de sabor increíble. De igual forma, la gama de accesorios de Electrolux nos abre las puertas a nuevas y gratificantes formas de aprovechar al máximo nuestros hornos a vapor.

Conoce tus accesorios CombiSteam



Sonda térmica
Para medir la temperatura interna de los alimentos



Bandeja para asar/dorar al grill
Para asar, hornear o recoger la grasa sobrante



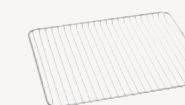
Parrilla
Para utensilios de cocina, moldes de pastelería y asados



Bandeja pastelera
Para hacer panecillos y bollitos. Útil con funciones al vapor



Set de cocción al vapor
Una bandeja perforada y otra sin perforar para cocinar al vapor



Parrilla para hornear
Para tartas y galletas

Deluxe Steaming Set 8 piezas

PKKS8



Características / Información Técnica

Kit de cocción al vacío formado por 4 recipientes de acero inoxidable. Cada uno de ellos se compone de dos piezas: una que se coloca en la parte inferior y otra perforada para facilitar la cocción al vapor que se coloca en la parte superior.

Sus diferentes tamaños te permiten preparar una gran cantidad de recetas, realizando el sabor y manteniendo la textura de los alimentos.

Ideal para arroces, carnes, verduras y pescados.
Diseñados para hornos a vapor Electrolux.

P.V.P.R.: 189€ IVA incluido
PNC: 940304332
EAN: 7332543256365

Deluxe Steaming Set 2 piezas

E9OOGC23



Características / Información Técnica

Kit de cocción al vacío formado por 2 bandejas de acero inoxidable. La bandeja que se coloca en la parte superior está perforada para facilitar la cocción al vapor.

Su gran tamaño te permite realizar recetas contundentes, realzando el sabor y manteniendo la textura de los alimentos.

Ideal para arroces, carnes, verduras y pescados.

Diseñados para hornos a vapor Electrolux

P.V.P.R.: 80€ IVA incluido
PNC: 902979549
EAN: 7321423352013

Piedra para pizza

E9OHPS01



Características / Información Técnica

Disfruta de una pizza perfecta imitando el auténtico método tradicional. · 33cm x 38cm

La piedra fabricada en material refractario, proporciona el mismo toque crujiente que le daría un horno profesional, gracias a su rápido calentamiento y a la retención del calor.

Incluye una pala de madera para extraer las pizzas del horno y un cortador de pizzas.

P.V.P.R.: 59,9€ IVA incluido
PNC: 902979798
EAN: 7332543575213

Bandeja de Repostería

E9OOPT01



Características / Información Técnica

Los orificios de la bandeja facilitan la circulación del calor y del vapor entre la masa. De esta forma, tus recetas de pastelería y panadería quedan crujientes por fuera y tiernas por dentro. · 46.6cm x 38.5cm

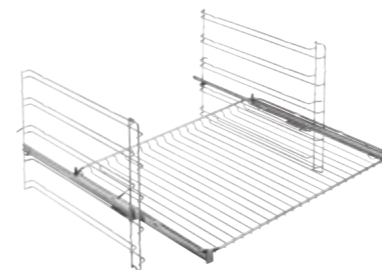
También la puedes usar, para deshidratar alimentos.

Su superficie antiadherente evita que los alimentos se peguen.

P.V.P.R.: 60€ IVA incluido
PNC: 902979399
EAN: 7321422821220

Carriles telescópicos de 1 altura

TRILV



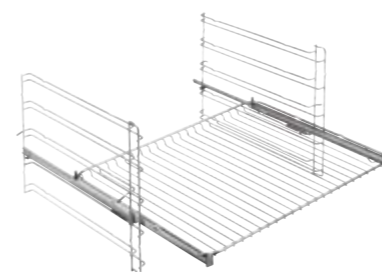
Información Técnica

- Salida parcial.
- Válidos para toda la gama de hornos XXL excepto horno de vapor.

P.V.P.R.: 49€ IVA incluido
PNC: 944189351
EAN: 7332543112890

Carriles telescópicos de 1 altura

TRILFV



Información Técnica

- Salida completa.
- Válidos para toda la gama de hornos XXL excepto horno de vapor.

P.V.P.R.: 79€ IVA incluido
PNC: 944189352
EAN: 7332543112876

Carriles telescópicos de 1 altura

TRILFSTV



Información Técnica

- Salida completa.
- Válidos para hornos de vapor.

P.V.P.R.: 79€ IVA incluido
PNC: 944189355
EAN: 7332543112906

El complemento esencial para tu placa

Del mismo modo que las placas de cocción te permiten descubrir y explorar nuevas técnicas de cocción profesional, nuestros accesorios y utensilios de cocina se inspiran en el equipamiento con el que trabajan los chefs profesionales.



Infinite Chef Collection

Nuestra batería de cocina de alto rendimiento se ha diseñado en colaboración con chefs profesionales. Cada una de sus piezas no es solo un utensilio elegante, sino que ofrece grandes resultados.

Esta exclusiva gama combina el poder y la precisión de la tecnología de inducción para realzar al máximo el potencial de cualquier ingrediente y sabor. Cada pieza está diseñada para cocinar un plato o receta específicos, o un tipo de ingrediente en particular y así satisfacer todas tus necesidades de cocción.

Herencia profesional

Llevamos más de 90 años suministrando el equipamiento de cocina para los restaurantes más prestigiosos del mundo. La batería de cocina **Infinite Chef Collection** está diseñada a partir de la experiencia e inspiración combinadas de los mejores chef profesionales.



La conexión profesional

Los chefs utilizan el wok con distintas técnicas de cocción: el salteado, la cocción a fuego fuerte, a fuego lento y para freír.



Habiendo recibido el primer premio en la categoría de Accesorios para el Hogar de los Green Product Awards, por su diseño innovador y sostenible, nuestra batería de cocina **Infinite Chef Collection** no solo te ayuda a encontrar la inspiración para crear tus mejores platos, sino que muestra un aspecto impecable a lo largo de toda su vida útil.

Wok con soporte

INFINITE WOK



Características / Información Técnica

Para los diferentes métodos de cocción al wok redondo tradicional.

La tecnología de inducción, además de ahorrar energía, calienta más rápido que el gas, y el ingenioso soporte permite que la inducción se transmita de manera eficiente al mover el wok.

Te permite preparar platos creativos y exóticos, o más tradicionales, pero siempre de una forma saludable. Es perfecto para saltear, brasear, cocinar a fuego lento y otros métodos que potencian los sabores.

P.V.P.R.: 199€ IVA incluido
PNC: 944189328
EAN: 7332543197590

Cacerola baja

E9KLLC01



Características / Información Técnica

La cacerola baja de la Infinite Chef Collection es un recipiente auténticamente versátil, lo que te permitirá preparar una gran selección de platos deliciosos.

La cacerola baja es ideal para preparar risottos cremosos y estofados de pollo. También para pochar y cocinar a fuego lento.

• 4.5L
• 30 Ø

P.V.P.R.: 109€ IVA incluido
PNC: 902979490
EAN: 7321422964538

Olla baja

E9KLSA11



Características / Información Técnica

La olla baja de 3L de la Infinite Chef Collection cuenta con materiales que están perfectamente combinados para asegurar que el calor se extienda uniformemente sobre toda la superficie, incluyendo los lados, para una cocción uniforme y controlada.

• 3L
• 24 Ø

P.V.P.R.: 119€ IVA incluido
PNC: 902979681
EAN: 7332543510498

Olla alta

E9KLSPO1



Características / Información Técnica

La olla sopera de la Infinite Chef Collection ofrece la capacidad y la versatilidad necesarias para cocinar platos riquísimos para reuniones familiares o con amigos.

Cocina perfectamente al dente con el accesorio para pasta y mimas las verduras cocinándolas al vapor.

• 9L
• 24 Ø

P.V.P.R.: 149€ IVA incluido
PNC: 902979486
EAN: 7321422964491

Sartén

E9KLFPO1



Características / Información Técnica

El ingrediente secreto para que el alimento obtenga un gran sabor es el recipiente en el que se cocina. La sartén Infinite Chef Frying es verdaderamente versátil para cualquier alimento, dando mayor textura y sabor a la hora de elaborar tus recetas.

• 28 Ø

P.V.P.R.: 99€ IVA incluido
PNC: 902979489
EAN: 7321422964521

Cazo cónico

E9KLCS01



Características / Información Técnica

El cazo Conical Sauté de la Infinite Chef Collection es ideal para saltear y freír rápidamente pequeñas porciones de alimentos, manteniendo la humedad gracias a su forma cónica.

Unido al colador chino, podrás elaborar salsas suaves, sopas y cremas con las que sorprender a tus invitados.

• 2L
• 22 Ø

P.V.P.R.: 79€ IVA incluido
PNC: 902979488
EAN: 7321422964514

Juego de sartenes

E9KLFPS2



Características / Información Técnica

El juego de sartenes antiadherentes en color champán, con revestimiento de aluminio, son ideales para cocinar de forma saludable.

Las sartenes disponen de un revestimiento antiadherente que proporciona un calentamiento rápido y uniforme.

• 26 Ø
• 30 Ø

P.V.P.R.: 99€ IVA incluido
PNC: 902979499
EAN: 7321422964583

Cazo alto

E9KLSA01



Características / Información Técnica

El cazo de Infinite Chef Collection añade más emoción a tu cocina. Su diseño, con lados cortos y rectos, te permiten glasear, estofar, pochar o caramelizar con gran facilidad.

Perfecto para preparar salsas y reducciones. No fallarás con las proporciones gracias a las marcas grabadas en el interior.

Diseñada para inducción, pero puede usarse en todo tipo de placas de cocción.

• 3L
• 22 Ø

P.V.P.R.: 99€ IVA incluido
PNC: 902979487
EAN: 7321422964507

Cazo bajo

E9KLSA21



Características / Información Técnica

Este pequeño cazo, te permitirá una gran versatilidad en la cocina. Ideal para hervir o blanquear verduras, cocinar salsas cremosas. Las marcas de volumen de su interior te ayudará a realizar mediciones exactas. Optimizado para placas de inducción, pero adecuado para todos los otros tipos de superficies de la placa.

- 1.7 L
- 16 Ø

P.V.P.R.: 99€ IVA incluido
PNC: 902979679
EAN: 7332543511136

Cazuela para asados

E9KLLC0



Características / Información Técnica

La cazuela para asados de la Infinite Chef Collection te permite empezar a cocinar tus recetas sobre una placa de inducción, para terminarlas directamente en el horno si así lo deseas. Utilízala para guisos, carnes asadas, verduras, aves o pescados. Tus recetas tendrán un toque especial si las cocinas a fuego lento y las terminas en el horno.

P.V.P.R.: 199€ IVA incluido
PNC: 902979675
EAN: 7332543522309

Plancha Grill

E9HL33



Características / Información Técnica

Cocina sabroso y saludable gracias a la plancha Grill de la Infinite Chef Collection. Convierte tu placa en una plancha para cocinar deliciosas recetas al grill en tan solo un instante y sin salir de tu cocina.

P.V.P.R.: 149€ IVA incluido
PNC: 902979706
EAN: 7332543541737

Plancha Teppanyaki

E9KLI



Características / Información Técnica

La plancha Teppanyaki de la Infinite Chef Collection te permite cocinar todo tipo de recetas de estilo asiático. Tendrás el sabor de Asia en tu cocina. Simplemente úsala sobre tu placa de inducción y comienza a cocinar una gran diversidad de sabrosas y saludables recetas.

P.V.P.R.: 199€ IVA incluido
PNC: 902979674
EAN: 7332543522149

Accesorio para la pasta

E9KLPS01



Características / Información Técnica

El accesorio para pasta de la Infinite Chef Collection se ha diseñado para la olla alta. Es perfecto para cocinar pasta larga y rígida como espagueti, linguini y fettuccini. Facilita la tarea de escurrir y evita que se deshaga la pasta delicada, por lo que garantiza siempre una pasta preparada al dente.

P.V.P.R.: 99€ IVA incluido
PNC: 902979517
EAN: 7321422991589

Juego de sartén y dos ollas

E3SS



Características / Información Técnica

Cocina deliciosas recetas con este conjunto de alta calidad.

P.V.P.R.: 99€ IVA incluido
PNC: 902979821
EAN: 7332543584079

El complemento esencial para tu campana



Filtro de carbón

EFF72



Características / Información Técnica

Válido para campanas Stylo

P.V.P.R.: 27€ IVA incluido
PNC: 902979363
EAN: 7321422802533

Filtro de carbón

EFF62



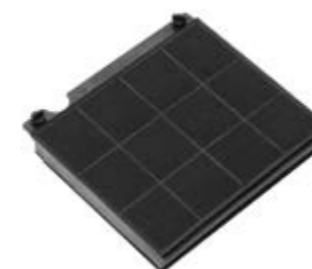
Características / Información Técnica

Válido para campanas Crop y Jolly

P.V.P.R.: 45€ IVA incluido
PNC: 942492258
EAN: 8015138900322

Filtro de carbón

TYPE15



Características / Información Técnica

Válido para campanas Future

P.V.P.R.: 17€ IVA incluido
PNC: 942122164
EAN: 8009279571954

Filtro de carbón

TYPE60



Características / Información Técnica

Válido para campana Line-up

P.V.P.R.: 32€ IVA incluido
PNC: 902979621
EAN: 7332543464197

El complemento esencial para tu lavavajillas



Cesto para copas

E9DHGB1



Características / Información Técnica

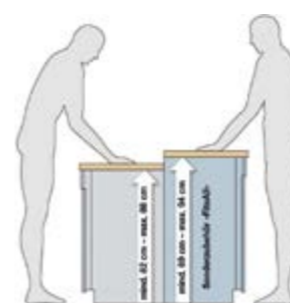
Cesto para cristalería. Admite copas de tallo largo y de balón. Admite hasta 8 copas.

· 26,3 cm x 22 cm x 5 cm

P.V.P.R.: 24,9€ IVA incluido
PNC: 902979554
EAN: 7321423447436

Kit prolongacion de patas

FITSALL2



Características / Información Técnica

Con este Kit podrás prolongar las patas de tu lavavajillas, consiguiendo una mayor altura.

· Válido para modelos RealLife®.

P.V.P.R.: 34€ IVA incluido
PNC: 911740625
EAN: 7332543331703

Cesto cubiertos universal

E4DHCB01



Características / Información Técnica

El asa es plegable y los soportes de cubiertos pueden desplazarse.

· Apto para la mayoría de los modelos de 45 cm y 60 cm con compartimientos modulares.

P.V.P.R.: 19,9€ IVA incluido
PNC: 902979235
EAN: 7321422641002

El complemento esencial para tu lavadora y secadora



Kit unión con bandeja

STA9GW

Válido para todas las secadoras y lavadoras de 60-54 cm (consultar compatibilidad).



P.V.P.R.: 69€ IVA incluido
PNC: 902979793
EAN: 7332543576500

Kit unión sin bandeja

STA8GW

Válido para secadoras y lavadoras de 54-47 cm (consultar compatibilidad).



P.V.P.R.: 64,9€ IVA incluido
PNC: 902979796
EAN: 7332543576289

Kit unión con bandeja

E4YHMKP2

Válido para secadoras y lavadoras de 60-54 cm (consultar compatibilidad).



P.V.P.R.: 69€ IVA incluido
PNC: 902979795
EAN: 7332543575756

Kit de unión en torre

BR11

Válido para secadoras de bomba de calor y condensación.



P.V.P.R.: 29€ IVA incluido
PNC: 916890058
EAN: 7332543146536

Cajón pedestal blanco

E6WHPED3

Características / Información Técnica

El pedestal permite que tu lavadora esté a la altura deseada. Esto permite cargar y descargar la lavadora con mayor facilidad. Además, el cajón sirve como espacio de almacenamiento

· Apto para lavadoras y secadoras de 60 cm y 54 cm ancho



P.V.P.R.: 219€ IVA incluido
PNC: 902979801
EAN: 7332543576852

Fragancia

E6WMFR010

Características / Información Técnica

Tu ropa siempre tendrá un agradable aroma añadiendo estas fragancias durante el proceso de lavado.

· 10 unidades de 20 ml aptas para Lavadoras PerfectCare S700, S800 y S900



P.V.P.R.: 15,9€ IVA incluido
PNC: 902979808
EAN: 7332543582884

Hornos, compactos y microondas

- Vapor
- SoftClosing
- Capacidad XXL
- AquaClean
- Ventilador XXL
- Pirólisis
- Sonda térmica
- Puerta y cristales desmontables
- Grill
- Función descongelación

Placas

- Extraplana
- Inducción
- Zona Triple XL
- Quemador Wok
- Función Puente
- Dimensiones de ancho
- Indicador de calor residual
- Hob to Hood
- Speed Burner
- Gas on Glass
- Función Pausa
- Controles deslizantes

Campanas

- Recirculación del aire
- Evacuación
- Dimensiones de ancho
- Hob to Hood
- Función Brisa
- Luces LED

Lavavajillas

- Dimensiones ancho
- Brazo aspersor satélite
- Función AutoOFF
- AutoFlex
- Beam on floor
- Número de cubiertos
- AirDry
- Clasificación energética
- SoftSpikes®
- Soft Grip
- Tercera bandeja
- Programa cristal 45°C
- ComfortLift
- Motor Inverter
- Ancho
- Capacidad XXL

Frío

- Clasificación energética
- Anti-Clumping
- Customflex
- FreshFrostFree™
- Inox antihuellas
- Consumo de energía
- LCD
- Display LED
- Touch Control
- Ancho
- Multiflow
- Space Plus
- Dispensador de agua y hielo
- Dispensador de agua
- Dispensador de hielo
- Agua con gas
- LED
- TwinTech™
- Low Frost
- Easy Opening
- Filtro Tasteguard®
- Ecotech+
- 5 años sin descongelar
- Congelador 4 estrellas
- FreeStore™
- Alarma acústica
- PureAdvante™
- Función ECO
- Balanced Lid
- Frost Free™

Lavado y secado

- SteamCare
- Sistema FreshScent
- Bomba de Calor
- Programa Ropa de Cama y Mixtos
- Sistema CycloneCare
- Sistema UltraCare
- Sistema SensiCare
- Carga máxima lavado/secado
- Sistema DelicateCare
- Vapor Antialergias
- Pause+Add
- Programa OutDoor
- Refrescar
- Velocidad de centrifugado
- Motor Inverter





Amplíe su garantía a 4 años

Le proponemos un Plan de Ampliación de Garantía Electrolux Service.

Toda la información del Plan de Ampliación de Garantía Electrolux Service en el teléfono: 902 117 693

Centro de Atención al Cliente
902 676 837 / 915 288 580
e-mail: atencion.clientes@electrolux.es

Servicio Técnico Oficial
902 144 145/ 914 891 170
e-mail: usuarios.postventa@electrolux.es

Servicio de Atención Usuario
9021 44 145/ 914 891 170
e-mail: usuarios.postventa@electrolux.es

Los electrodomésticos Electrolux están sometidos a constantes perfeccionamientos. Por consiguiente, las características técnicas de nuestros productos pueden sufrir modificaciones sin previo aviso. Electrolux España S.A.U. no se responsabiliza de los posibles fallos o errores cometidos en la impresión y ajenos a nuestra voluntad.

Tú pones las ideas, nosotros los
medios. Expresa tu creatividad y
mima tu ropa visitando

 www.electrolux.es