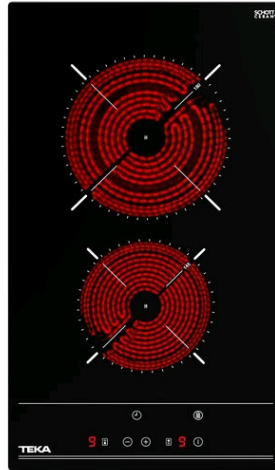




TBC 32010 TTC Placa modular vitrocerámica de 30cm con 2 zonas



Seguridad por
Termopar
integrada



Easy
installation



Función Syncro

DESCRIPCIÓN

Placa modular vitrocerámica de 30cm con 2 zonas

GAMA

Easy

COLORES



REFERENCIA

REF. 112550007
EAN. 8434778012651



TEKA

TBC 32010 TTC

CARACTERÍSTICAS

Cristal con acabado redondeado

Touch Control con sensores acústicos y bloqueo de seguridad

Programador del tiempo de cocción hasta 99 minutos con
avisador acústico (posibilidad de programar todas las zonas de
cocción a la vez)

2 zonas de cocción

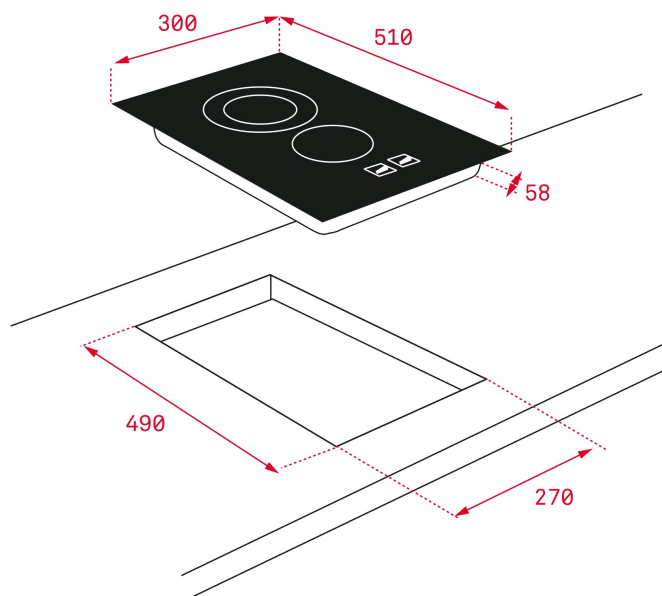
1 placa High Light de Ø 145 mm

1 placa High Light de Ø 180 mm

Indicadores de calor residual

Sistema fácil instalación Fast-Click

Potencia nominal máxima: 3.000 W



DIMENSIONES

Altura del producto (mm): 58
Anchura del producto (mm):
300
Profundidad del producto
(mm): 510
Longitud del producto (mm):
Peso del producto (Kg):

ESPECIFICACIONES TÉCNICAS

MEDIDAS DE AJUSTE

Built-in Ancho (mm): 270
Incorporado en profundidad (mm): 490
Incorporado Altura (mm): 58

CARACTERÍSTICAS

Número de potencias eléctricas: 9
Función Synchro: Sí

CONEXIÓN ELÉCTRICA

Frecuencia (Hz): 50/60
Fuente de alimentación (V): 220-240
Longitud del cable (cm): 110
Potencia máxima nominal (W) (placa eléctrica): 3000

ZONAS DE COCCIÓN

Número de zonas de cocción: 2
Zona de cocción trasera central - Diámetro (mm): 180
Zona de cocción trasera central - Tipo: Single High Light
Zona de cocción frontal central - Diámetro (mm): 145

SISTEMA DE SEGURIDAD

Zona de cocción frontal central - Tipo: Single High Light

Indicador de calor residual (gas): Sí

**Desconexión automática de seguridad (bloqueo automático)
(placa eléctrica):** Sí

ACABADO

Acabado de superficie: Cristal redondeado

Sistema de fácil instalación: Sí

ACCESORIOS

Kit de unión: Optional

Teppan Yaki: Optional

