

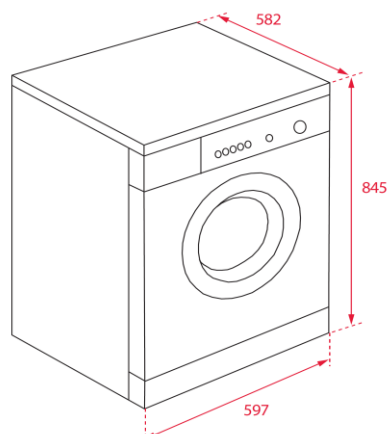
## Características

### Lavadora - Secadora de libre instalación

- Electrónica con display digital
- Secado por condensación con sensor de humedad
- 11 programas de lavado + 4 de secado
- Programas especiales: AntiBacteria, ECO, rápido 12' ropa delicada, lavado y secado rápido 29'
- Sistema SmartWash
- Programación diferida 1-24 horas
- Sistema de control de desequilibrios
- Regulación automática del consumo de agua
- Ojo de buey de cristal de 33 cm de diámetro
- Bloqueo de seguridad para niños
- Tambor de acero inoxidable (62 litros)
- Patas regulables en altura
- Indicadores: on-off, programa seleccionado, tiempo restante, secado y tiempo de secado
- Clasificación energética: A/A
- Capacidad de lavado: 10 kg
- Capacidad de secado: 6 kg
- Selector centrifugado 1.400 ~ 600 rpm

MAESTRO

## Dibujo técnico



### Color

### Referencia

### EAN

- | Color  | Referencia | EAN           |
|--------|------------|---------------|
| Blanco | 113960004  | 8434778016635 |

## Datos técnicos

- |   |          |
|---|----------|
| • Potencia nominal del motor (W)                | 200      |
| • Resistencia de calentamiento (W)              | 1.850    |
| • Resistencia de secado (W)                     | 1500     |
| • Consumo energía (kWh/ciclo)                   | 6,8      |
| • Consumo energía (kWh/ciclo solo lav./cent.)   | 1,28     |
| • Consumo agua (litros/ciclo)                   | 155      |
| • Centrifugado máximo (RPM)                     | 1.400    |
| • Nivel sonoro Lavado/Centrifugado/Secado (dBA) | 58/77/64 |
| • Potencia nominal máxima (W)                   | 2.200    |