

## BPE535120B Horno de integración



### Cocción uniforme, siempre

El dorado de las patatas gratinadas. La corteza profunda de un filete de ternera. El interior húmedo de una deliciosa tarta de chocolate. Lograr siempre unos resultados uniformes requiere un calor controlado con precisión y distribuido uniformemente por todo el



### Un horno que se limpia solo

Activando la función de limpieza pirolítica, la suciedad, la grasa y los restos de alimentos del horno quedarán reducidos a cenizas que puedes luego eliminar fácilmente con la ayuda de un paño húmedo.



### Cocción perfectamente uniforme

La eficiencia energética y la cocción eficaz van de la mano con este horno. Cuenta con el nuevo sistema de convección «Hot Air» se asegura que el aire circule uniformemente por toda la cavidad. El resultado: un calentamiento más rápido y

### Más beneficios :

- Panel de control Hexagon que ofrece un control aún más preciso sobre el proceso de cocción.
- Cocción a varios niveles - anillo térmico adicional
- Safe to Touch Top mantiene la puerta fría y segura al tacto

### Características :

- Horno independiente
- Horno multifunción
- Clasificación energética:
- Funciones de cocción del horno: Calor inferior, Cocción convencional/tradicional, Descongelar, Calentamiento rápido, Gratinar, Turbo + Horneado sin extraer la humedad, Función Pizza, Limpieza pirolítica, Turbo, Grill Turbo
- Con 3 niveles de cocción
- Función Booster
- Limpieza pirolítica con recordatorio automático
- Propuesta automática temperatura
- Regulación electrónica temperatura
- Función de bloqueo electrónico
- Seguridad niños
- Indicadores de calor residual
- Mandos escamoteables

### Datos técnicos :

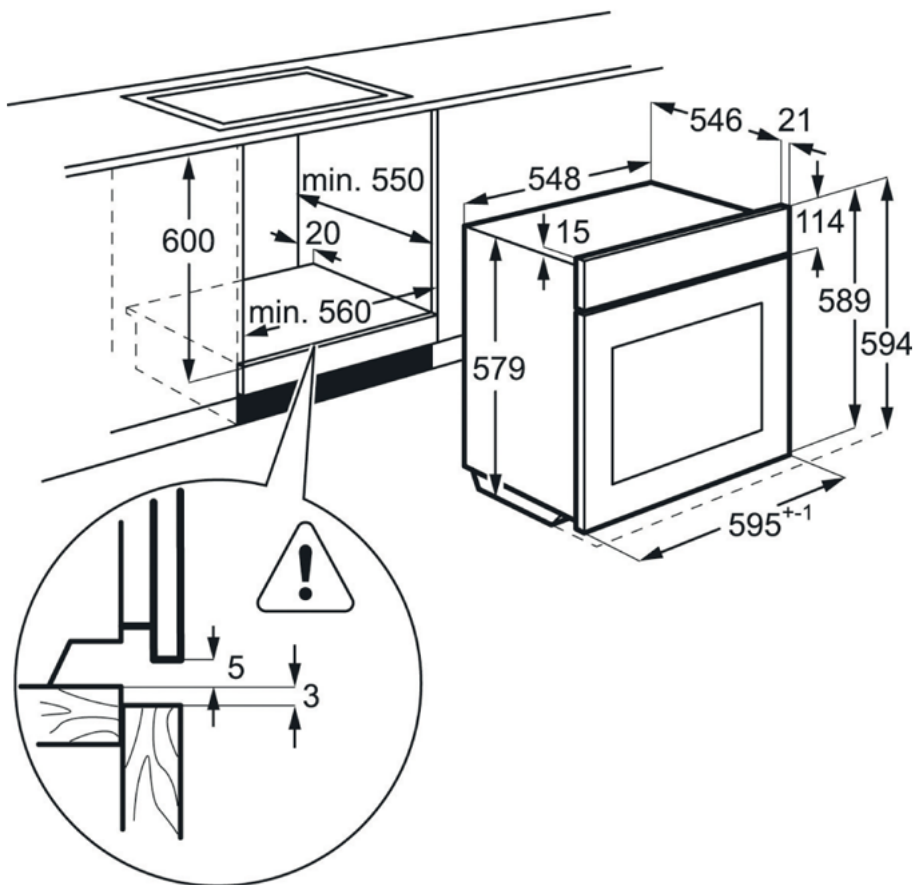
- Tipo de producto : Horno eléctrico
- Tipo de mandos : Escamoteables
- Temperaturas : 30°C - 300°C
- Limpieza : Pirolítica
- Alto x Ancho x Fondo (Hueco encastre) : 590x560x550
- Clasificación Energética : A+
- Bandejas : 1 bandeja de esmalte gris
- Cavidad interior : Grande
- Marca : AEG
- Modelo : BPE535120B
- Parrillas : 1 parrilla
- Alto (mm) : 594
- Ancho (mm) : 595
- Fondo (mm) : 567
- Accesorios incluidos : 1 Carril TR1LV
- Alto hueco (mm) : 590
- Ancho hueco (mm) : 560
- Fondo hueco (mm) : 550
- Alto interior (mm) : 0
- Ancho interior (mm) : 0
- Fondo interior (mm) : 0
- Máx. Potencia grill (W) : 1900
- Máx. Potencia horno (W) : 3000
- Frecuencia (Hz) : 50
- Voltaje (V) : 230
- Nivel de ruido dB(A) : 48
- ColorEnglish : Black
- Color : Negro
- Color : Negro
- Product Partner Code : E - Generic Partner All

### Descripción del

Horno Pirolítico SurroundCook «BlackLine», 10 funciones (2 ciclos de pirólisis), Mandos escamoteables con panel táctil, Carriles telescópicos en 1 nivel, Negro, Clase A+

## BPE535120B Horno de integración

PSGBOV170D363002



PSGBOV170D363001

