

3EB977LT

Placa de inducción de 70 cm de ancho

Biselada



### 3EB977LT

- Control Plus con 17 niveles de cocción en cada zona.
- 3 zonas de inducción con Función Sprint® (Boost) y Función Turbo:
  - - 1 zona extra gigante de 32 cm.
  - - 1 zona de 15 cm.
  - - 1 zona de 21 cm.
- Control de Temperatura del Aceite con 5 niveles en todas las zonas de cocción.
- Función Inicio automático.
- Función Memoria.
- Función Limpieza: bloqueo del control.
- Función Mi consumo.
- Función Mantener caliente.
- Programación de tiempo de cocción para cada zona.
- Función Alarma con duración de aviso regulable.
- Cronómetro.
- Función Silencio: posibilidad de desconectar los avisos sonoros.
- Función de Seguridad para niños con opción de bloqueo permanente o temporal.
- Autodesconexión antiolvido de la placa.
- Indicador de 2 niveles de calor residual para cada zona de cocción (H/h).
- Función Potencia máxima regulable: posibilidad de limitar la potencia total de la placa.
- Incluye una guía rápida para el control de temperatura del aceite.
- Libro de recetas gratuito bajo pedido.
- Sistema de fácil instalación.

### Accesorios opcionales

3AB39042 Set de 4 piezas, 1 sartén + 3 cacerolas

3AB39210 Sartén base 15cm. control de temperatura

3AB39230 Sartén base 21cm. control de temperatura

3AB39240 Paellero 32 cm.

3SA0015X Sartén 15 cm diámetro

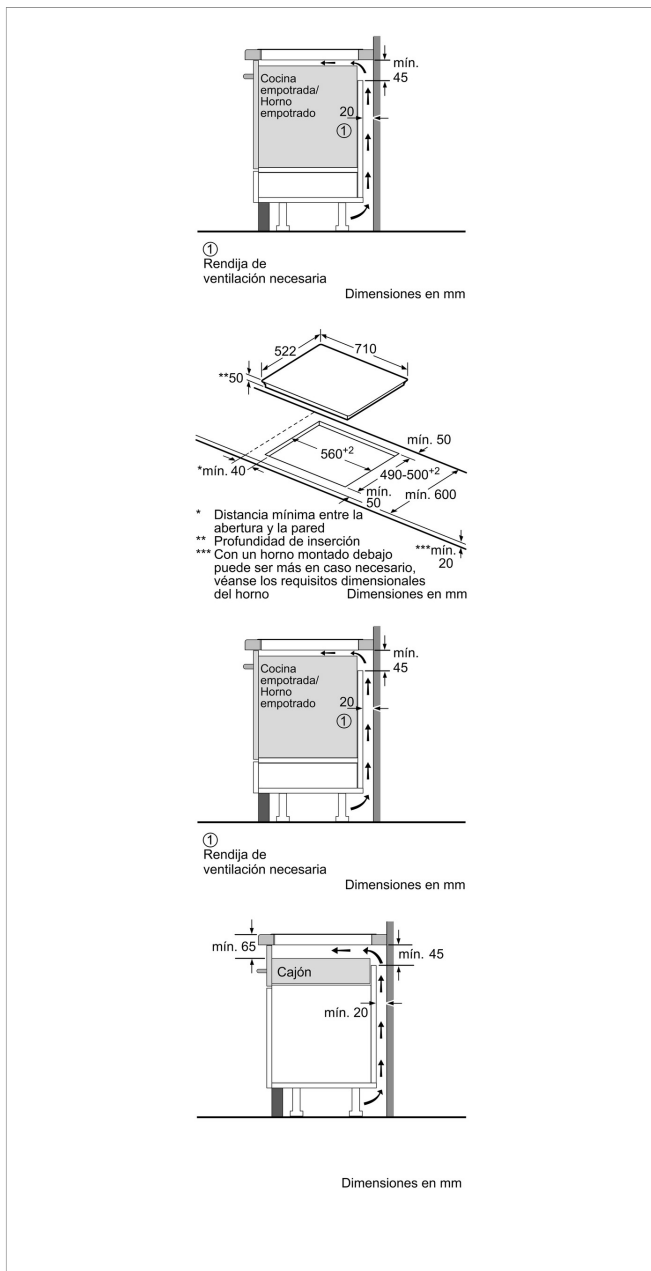
3SA0021X Sartén 21 cm diámetro

3ST0006X Set de 6 piezas

4242006251055

# 3EB977LT

## Placa de inducción de 70 cm de ancho Biselada



### Características

Familia de Producto: Placa independiente vitrocerámica

Tipo de construcción: Integrable

Entrada de energía: Eléctrico

Número de posiciones que se pueden usar al mismo tiempo: 3

Medidas del nicho de encastre: 51 x 560-560 x 490-500

Anchura del producto: 710

Dimensiones aparato (alto, ancho, fondo) (mm): 51 x 710 x 522

Peso neto (kg): 14,0

Peso bruto (kg): 16,0

Indicador de calor residual: Separado

Ubicación del panel de mandos: Frontal de placa de cocina

Material de la superficie básica: vitrocerámica

Color superficie superior: negro

Certificaciones de homologación: AENOR, CE

Longitud del cable de alimentación eléctrica (cm): 110

Código EAN: 4242006251055

### Características de consumo y conexión

Potencia de conexión eléctrica (W): 7400

Potencia de conexión de gas (W):

Intensidad corriente eléctrica (A):

Tensión (V): 220-240

Frecuencia (Hz): 50; 60

2016-12-28