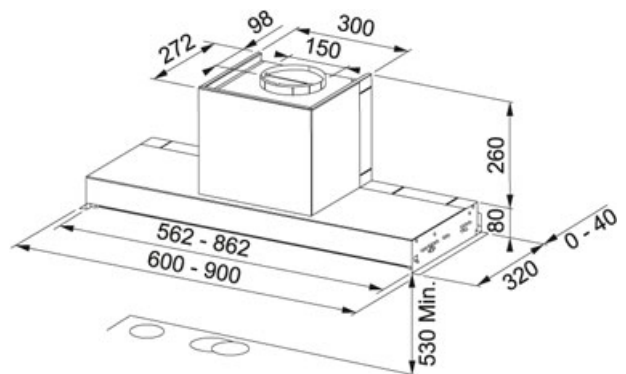


Acero Inoxidable | 305.0545.464

FAMILY : Campanas | SERIE : DISCRET | MODEL : DISCRET 90 | FINISH : Acero Inoxidable | INSTALLATION TYPE : Convencionales



DATOS TÉCNICOS

Potencia Máx. (W)	145 W
Total Power	147-W
Iluminación	LEDS 2x1W
Aspiración en Mín. (UNE EN-61591)	200-M3/H
Aspiración en Máx. (UNE EN-61591)	360-M3/H
Pot. Sonora en Mín. (UNE EN-60704-3)	55 dB(A)
Pot. Sonora en Máx. (UNE EN-60704-3)	68 dB(A)
Tipo de Mandos	GYRATORY-KNOBS
Ancho	90,00 cm
Tipo de campana	Convencionales
Clase Energética	D
Salida	Ø 150 mm
Voltage	220-240V
Pressure	200,00 Pa
Grease filter	Filtros de Aluminio
Type of motor	ENERGY-500
Acabado	Acero Inoxidable
Dimensions	900X320
Número de velocidades	3