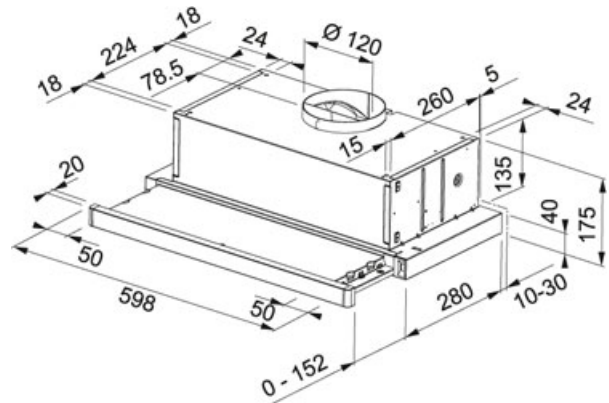


Acero Inoxidable | 315.0547.787

FAMILY : Campanas | SERIE : ECOLINE | FINISH : Acero Inoxidable | INSTALLATION TYPE : Convencionales | MODEL : ECOLINE 60



DATOS TÉCNICOS

Potencia Máx. (W)	90-W
Total Power	98-W
Iluminación	LEDS-2X4W
Aspiración en Mín. (UNE EN-61591)	190 m3/h
Aspiración en Máx. (UNE EN-61591)	300 m3/h
Pot. Sonora en Mín. (UNE EN-60704-3)	50 dB(A)
Pot. Sonora en Máx. (UNE EN-60704-3)	67 dB(A)
Tipo de Mandos	ELECTROMECHANICAL
Ancho	60,00 cm
Tipo de campana	CABINET
Clase Energética	D
Salida	Ø 120 mm
Voltage	220-240V
Pressure	190,00 Pa
Grease filter	Filtros de Aluminio
Type of motor	Energy 800
Acabado	Acero Inoxidable
Dimensions	598X280

Acero Inoxidable | 315.0547.787

FAMILY : **Campanas** | SERIE : **ECOLINE** | FINISH : **Acero Inoxidable** | INSTALLATION TYPE : **Convencionales** | MODEL : **ECOLINE 60**

ACCESORIOS



112.0564.564
