



Características

- Placa de cocción a gas (butano/propano o natural)
- Mandos frontales metalizados incorporados con frente negro
- Seguridad por termopar integrada en quemador individual
- Autoencendido integrado en quemador y accionado por cada mando
- Quemadores de alta eficiencia
- Quemadores de gas:
 - Tres quemadores semi-rápidos, 1,75 Kw
 - Un quemador rápido, 3,00 Kw
 - Un quemador de doble anillo, 4,00 Kw
- Parrillas de fundición amplia superficie

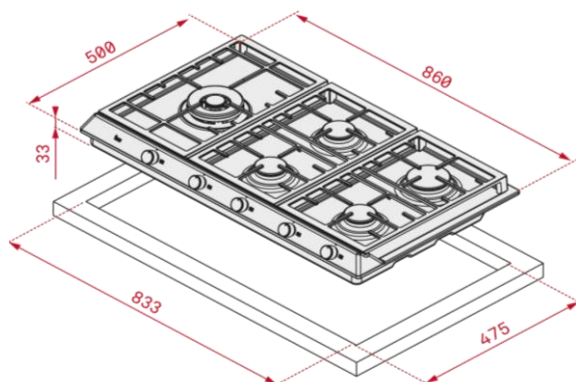
Color

Referencia

EAN 13

- | | | |
|------------------|----------|---------------|
| • Inox (butano) | 40212090 | 8421152152980 |
| • Inox (natural) | 40212290 | 8421152152997 |

Dibujo técnico



Datos técnicos

- | | |
|---------------------------------------|-------|
| • Potencia máxima, gas (kW) | 12,05 |
| • Indicadores de calor residual: | - |
| • Bloqueo de seguridad | - |
| • Desconexión automática de seguridad | - |
| • Seguridad gas por termopar | si |